

Description:

- Corps de robinet d'arrêt linéaire 3/4" / Rough 3/4" linear stop valve
- Deux sorties disponibles (1/2" mâle ou 3/4" PEX) / Two available outlets (1/2" male ou 3/4" PEX).
- Construction en laiton massif / Solid brass construction
- Conception 100% canadienne / 100% canadian design
- Système de connection rapide des valves d'arrêt / Stop valve easy «in-line» connect system
- Contrôle de quantité et intensité du débit d'eau précis et graduel / Precise control of amount and intensity of water flow.
- Grand choix de configurations et de garnitures disponibles / Different configurations and handles choices

Débit / Flow rate:

- 57 L/min (3 BAR) - 15 gpm (44 PSI)

Cartouche / Cartridge:

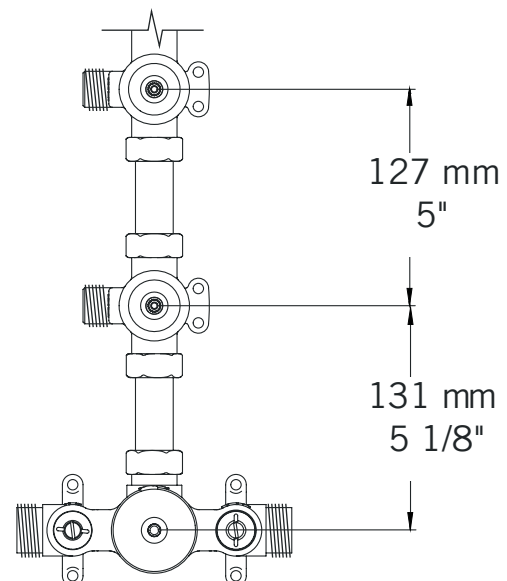
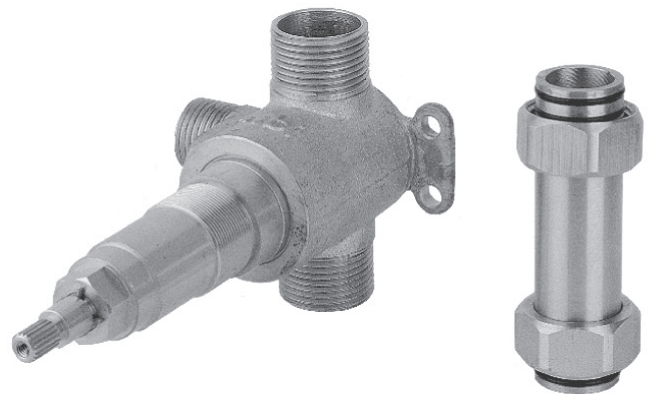
- PRCA595L

Sortie / Outlet:

- XR595LPX- 3/4" PEX
- XR595L- 1/2" mâle / male

Certification:

- ASME A112.18.1/CSA B125.1





BY/PAR SOLIGO

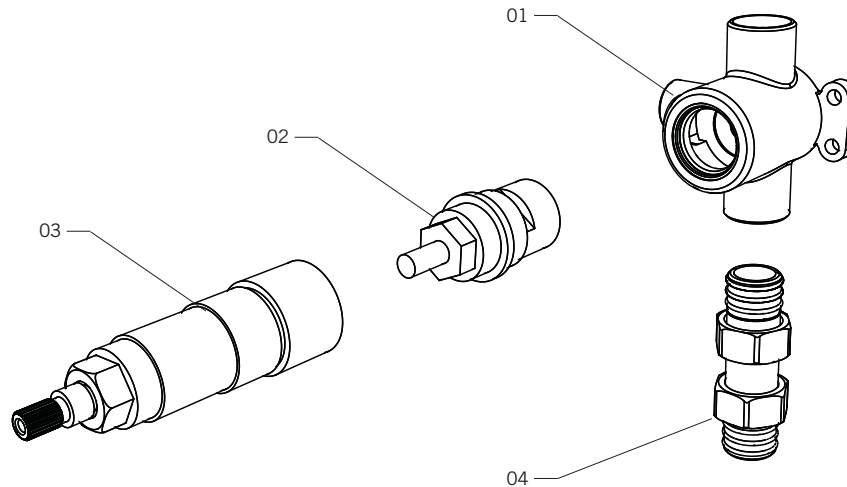
FICHE TECHNIQUE DATA SHEET

RubiStatic - XR595L / XR595LPX

Liste complète des pièces de votre robinet.
Complete parts list of your faucet.

LISTE DES PIÈCES / PARTS LIST

NO.	CODES	DESCRIPTIONS
01	-----	Valve débit 3/4" / Stop valve 3/4"
02	PRCA595L	Cartouche 3/4" / 3/4" Cartridge
03	XE595L	Extension cartouche / Cartridge extension
04	XU595L	Raccord droit / Straight coupling



GARANTIE LIMITÉE À VIE

La garantie s'applique à tout défaut de fabrication ou au matériel.

Durée de la garantie sur le matériel: Rubi garantit ses composantes RubiSTATIC tant et aussi longtemps que l'utilisateur final, qui doit également être l'acheteur d'origine, détient ou utilise le produit. Certaines modalités et conditions s'appliquent, référez-vous au manuel du produit pour tous les détails.

LIMITED LIFETIME WARRANTY

The warranty applies to defects in workmanship or materials.

Duration of Hardware Warranty: Rubi warrants its RubiSTATIC components as long as the end user, who must be the original purchaser owns or uses the product. Some terms and conditions apply, refer to the manual for more details.