

Description:

- Robinet de douche encastré 1/2" à pression balancée / Built-in
1/2" pressure balanced shower faucet

Débit / Flow rate:

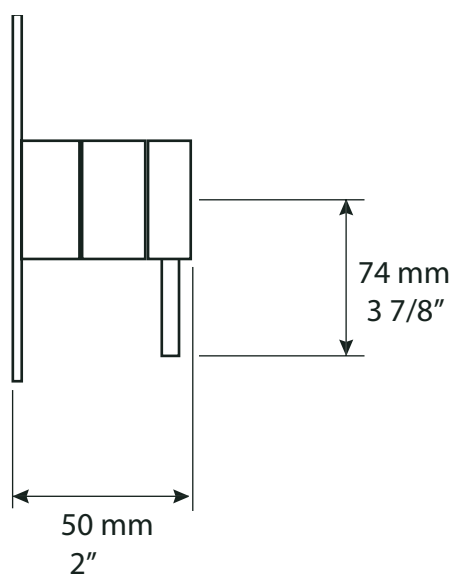
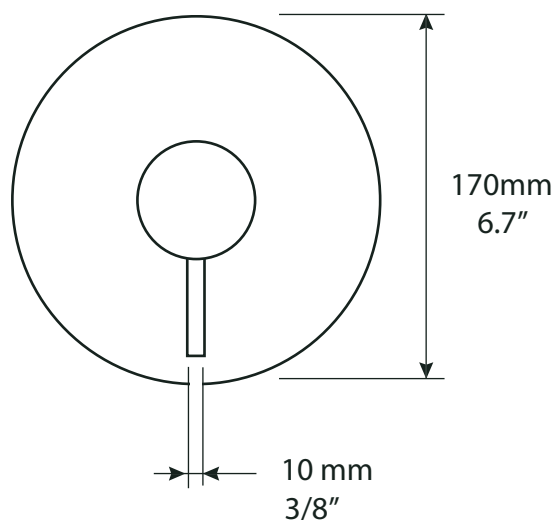
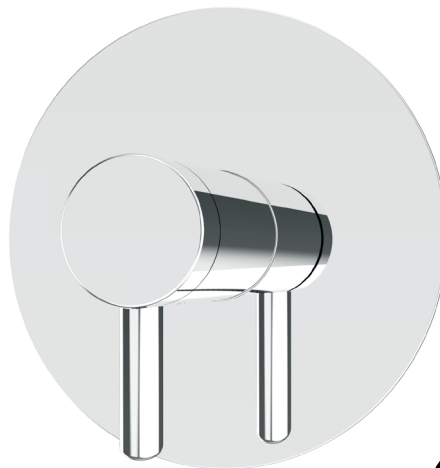
- 17 L/min (3 BAR) - 4.5 gpm (45 PSI)

Finis disponibles / Available finish:

- CC = Chrome / NN = Nickel PVD

Certification:

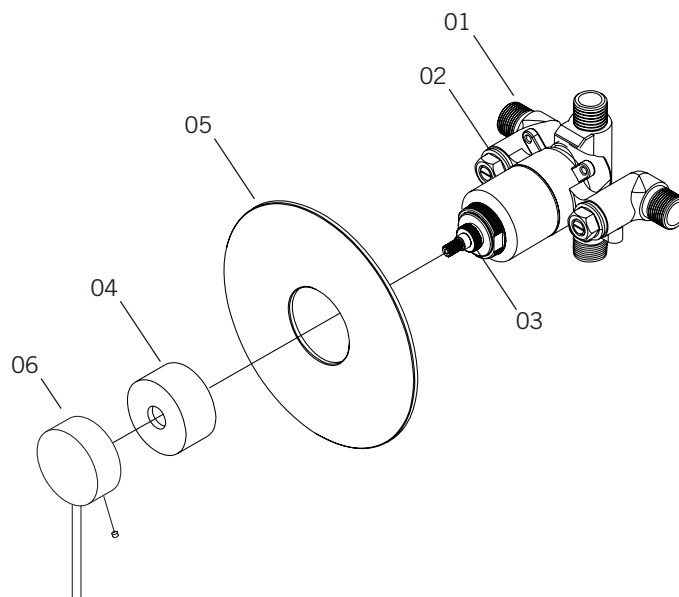
- ASME A112.18.1/CSA B125.1



Liste complète des pièces de votre robinet.
Complete parts list of your faucet.

LISTE DES PIÈCES / PARTS LIST

NO.	DESCRIPTIONS
01	Valve 1/2" ronde / 1/2" Round Mixer
02	Valve anti-retour / Check valve
03	Cartouche pression balancée / Pressure balance Cartridge
04	Ens. bride ronde / Round flange kit
05	Plaque ronde / Round plate
06	Poignée Vertigo / Vertigo handle



GARANTIE LIMITÉE À VIE

La garantie s'applique à tout défaut de fabrication ou au matériel.

Durée de la garantie sur le matériel: Rubi garantit ses garnitures de robinets de douche tant et aussi longtemps que l'utilisateur final, qui doit également être l'acheteur d'origine, détient ou utilise le produit. Certaines modalités et conditions s'appliquent, référez-vous au manuel du produit pour tous les détails.

LIMITED LIFETIME WARRANTY

The warranty applies to defects in workmanship or materials.

Duration of Hardware Warranty: Rubi warrants its shower faucet trim as long as the end user, who must be the original purchaser owns or uses the product. Some terms and conditions apply, refer to the manual for more details.