

**Description:**

- Mitigeur thermostatique externe avec raccord latéral et bec de bain / External thermostatic bath and shower mixer with lateral fitting
- Cartouche thermostatique Vernet / Vernet thermostatic cartridge
- Cartouche de débit avec disque de céramique / Volume cartridge with ceramic disc

**Débit / Flow rate:**

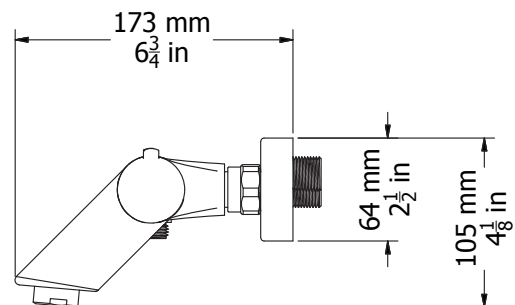
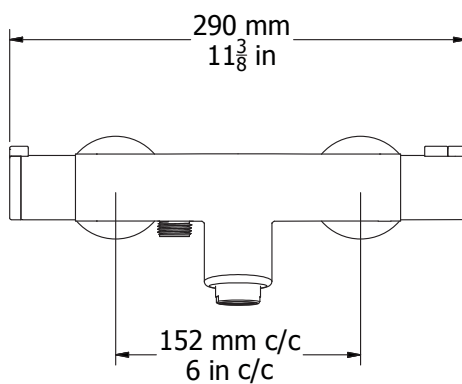
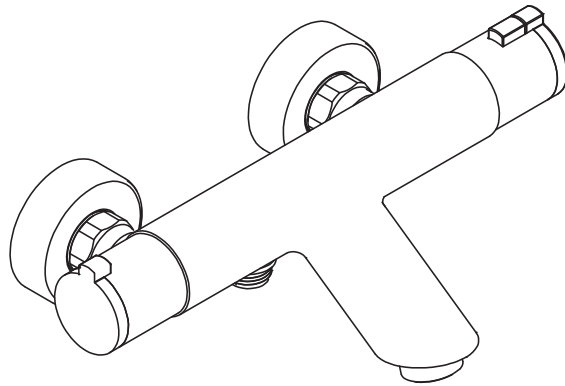
- 15 L/min (3 BAR) - 4 gpm (45 PSI)

**Finis disponibles / Available finish:**

- CC = Chrome

**Certification:**

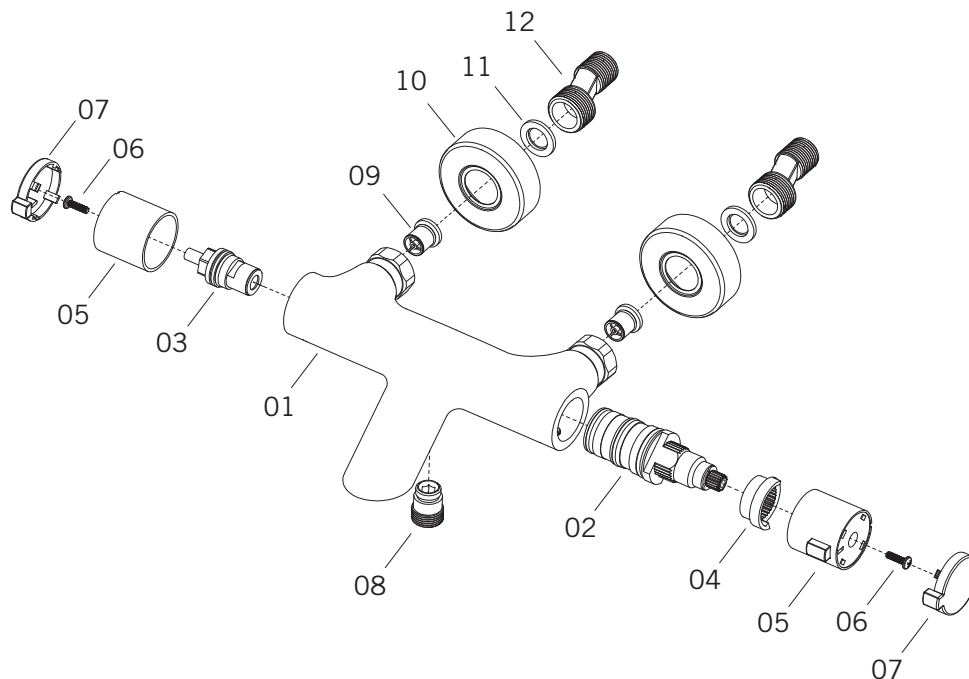
- ASME A112.18.1/CSA B125.1



Liste complète des pièces de votre robinet.  
Complete parts list of your faucet.

### LISTE DES PIÈCES / PARTS LIST

NO.	DESCRIPTIONS
01	Mitigeur / Mixer
02	Cartouche thermo / Thermo cartridge
03	Cartouche de débit / Volume cartridge
04	Bague d'ajustement / Adjustment ring
05	Ensemble de poignées / Handles kit
06	Vis pour poignées / Handles screws
07	Capuchons de finition / Finishing cap
08	Sortie d'eau flexible / Hose water outlet
09	Boulon avec valve anti retour / Nut with check valve
11	Rosace de finition / Finishing flange
12	Rondelle d'étanchéité / Sealing washer
13	Coudes excentriques / Eccentric elbows



#### GARANTIE LIMITÉE À VIE

La garantie s'applique à tout défaut de fabrication ou au matériel.

**Durée de la garantie sur le matériel:** Rubi garantit ses valves de la série CELSIUS tant et aussi longtemps que l'utilisateur final, qui doit également être l'acheteur d'origine, détient ou utilise le produit. Certaines modalités et conditions s'appliquent, référez-vous au manuel du produit pour tous les détails.

#### LIMITED LIFETIME WARRANTY

The warranty applies to defects in workmanship or materials.

**Duration of Hardware Warranty:** Rubi warrants its CELSIUS mixer as long as the end user, who must be the original purchaser owns or uses the product. Some terms and conditions apply, refer to the manual for more details.