

### RubiStatic - XT674KR

**Description:**

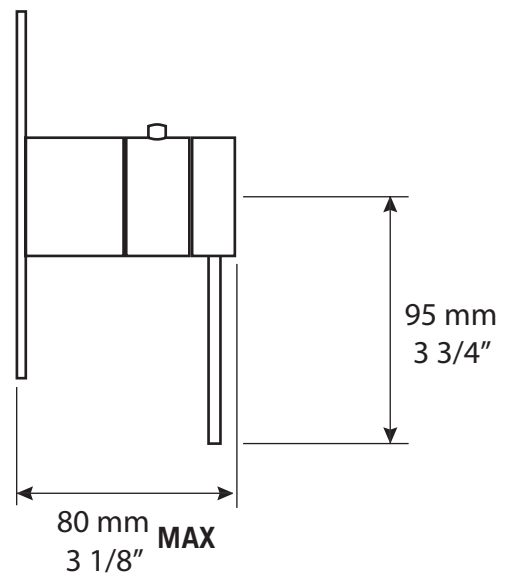
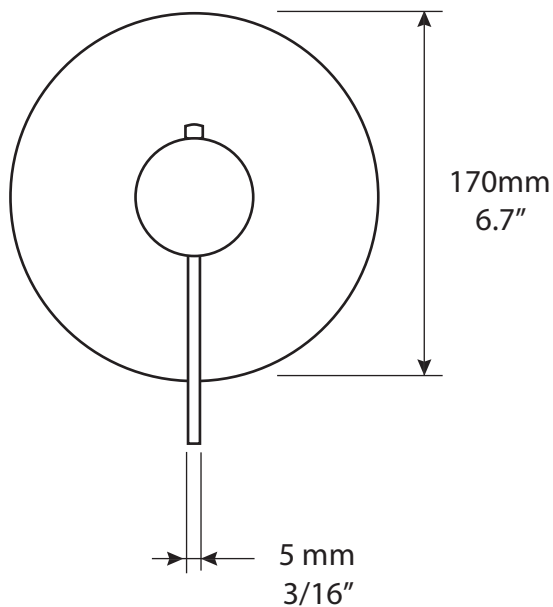
- Garniture ronde avec poignée pour valve thermostatique XR674RU / Round trim with handle for thermostatic mixer XR674RU
- Tige-manette en fibre de carbone / Carbon fiber lever-handle

**Finis disponibles / Available finish:**

- CC = Chrome / NN = Nickel PVD



\*Corps de valve non-inclus / Mixer body not included

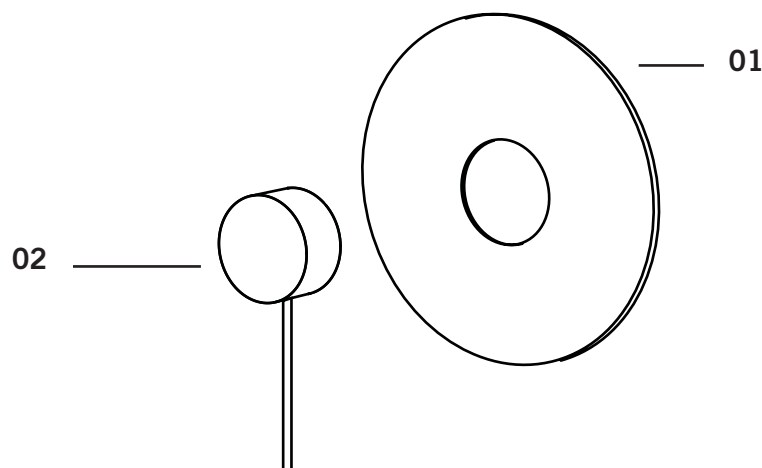


\*Corps de valve non-inclus / Mixer body not included

Liste complète des pièces de votre robinet.  
Complete parts list of your faucet.

#### LISTE DES PIÈCES / PARTS LIST

NO.	CODES	DESCRIPTIONS
01	XTA74R	Plaque de finition valve ronde / Circular finishing trim for mixer
02	XPK02	Poignée de valve / Mixer handle



#### GARANTIE LIMITÉE À VIE

La garantie s'applique à tout défaut de fabrication ou au matériel.

**Durée de la garantie sur le matériel:** Rubi garantit ses garnitures pour RubiSTATIC tant et aussi longtemps que l'utilisateur final, qui doit également être l'acheteur d'origine, détient ou utilise le produit. Certaines modalités et conditions s'appliquent, référez-vous au manuel du produit pour tous les détails.

#### LIMITED LIFETIME WARRANTY

The warranty applies to defects in workmanship or materials.

**Duration of Hardware Warranty:** Rubi warrants its RubiSTATIC garnish as long as the end user, who must be the original purchaser owns or uses the product. Some terms and conditions apply, refer to the manual for more details.