

Description:

- Robinet de surface pour bain 3mcx avec douchette/
3 piece deck mounted bath faucet with hand shower
- Construction en laiton massif / Solid brass construction
- Cartouche de céramique / Ceramic cartridge

Débit / Flow rate:

- 17 L/min (4 BAR) - 4.5 gpm (60 PSI)

Finis disponibles / Available finish:

- CC = Chrome / NN = Nickel PVD

Cartouche / Cartridge:

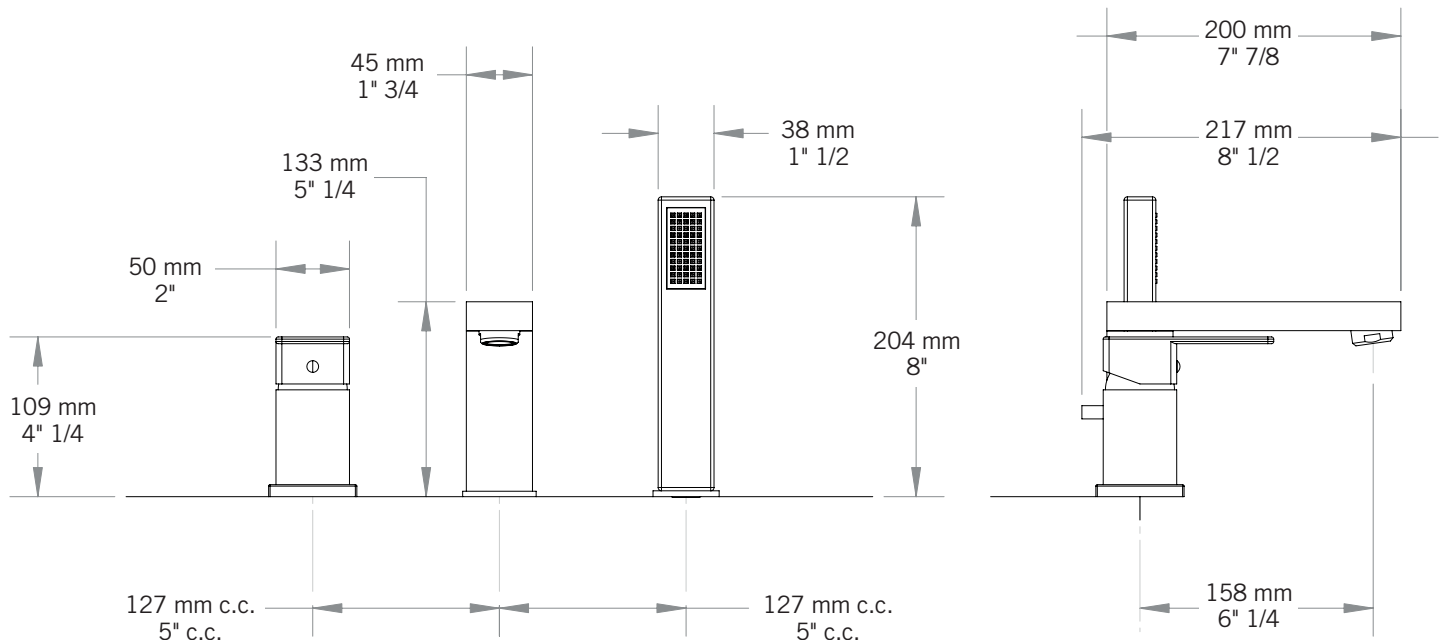
- PRCAT103

Connection:

- 1/2" compression

Certification:

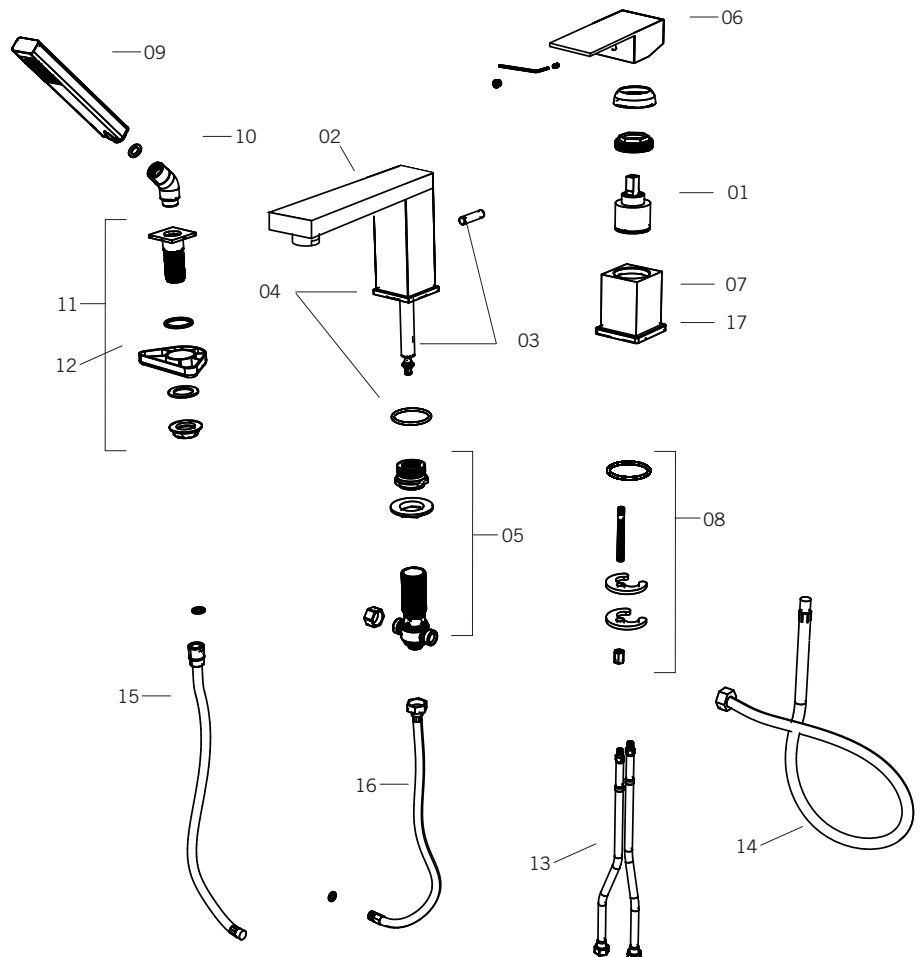
- ASME A112.18.1/CSA B125.1



Liste complète des pièces de votre robinet.
Complete parts list of your faucet.

LISTE DES PIÈCES / PARTS LIST

NO.	CODES	DESCRIPTIONS
01	PRCATI03	Cartouche / Cartridge
02	PR000120	Bec de bain / Bath Spout
03	PR000126	Levier inverseur / Diverter lever
04	PR000086	Rosace de base / Base flange
05	PR000087	Inverseur / Diverter
06	RQT	Poignée / Handle
07	PR000091	Mitigeur / Mixer
08	PR000089	Jeu d'attache mitigeur / Mixer fixing kit
09	RHJ819	Douchette / Handshower
10	PRHYCD	Coude / Elbow
11	PR000094	Socle de douchette / Handshower base
12	PR000093	Support de socle / Base holder
13	PRFLEXRB	Flexibles (2) / Hoses (2)
14	XF106	Flexible de raccord / Connection hose
15	FAF150	Flexible de douchette / Handshower hoses
16	PR000092	Flexible de raccord long / Connection hose
17	PR000090	Rosace mitigeur / Base flange



GARANTIE LIMITÉE À VIE

La garantie s'applique à tout défaut de fabrication ou au matériel.

Durée de la garantie sur le matériel: Rubi garantit ses robinets pour bain QUATRO tant et aussi longtemps que l'utilisateur final, qui doit également être l'acheteur d'origine, détient ou utilise le produit. Certaines modalités et conditions s'appliquent, référez-vous au manuel du produit pour tous les détails.

LIMITED LIFETIME WARRANTY

The warranty applies to defects in workmanship or materials.

Duration of Hardware Warranty: Rubi warrants its bath faucet QUATRO as long as the end user, who must be the original purchaser owns or uses the product. Some terms and conditions apply, refer to the manual for more details.