

Description:

- Robinet de douche encastré 1/2" à pression balancée avec contrôle de volume / Built-in 1/2" pressure balanced shower faucet with volume control

Débit / Flow rate:

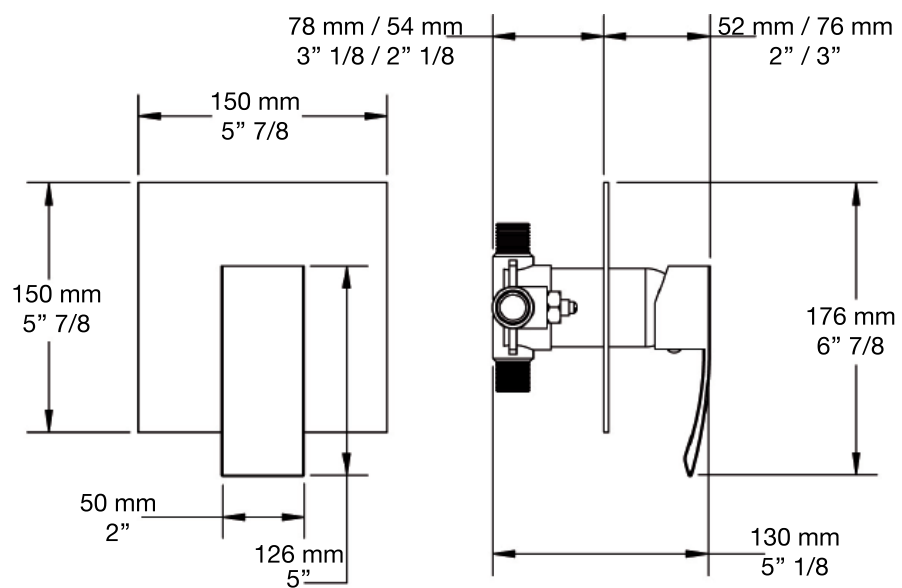
- 17 L/min (3 BAR) - 4.5 gpm (45 PSI)

Finis disponibles / Available finish:

- CC = Chrome / NN = Nickel PVD

Certification:

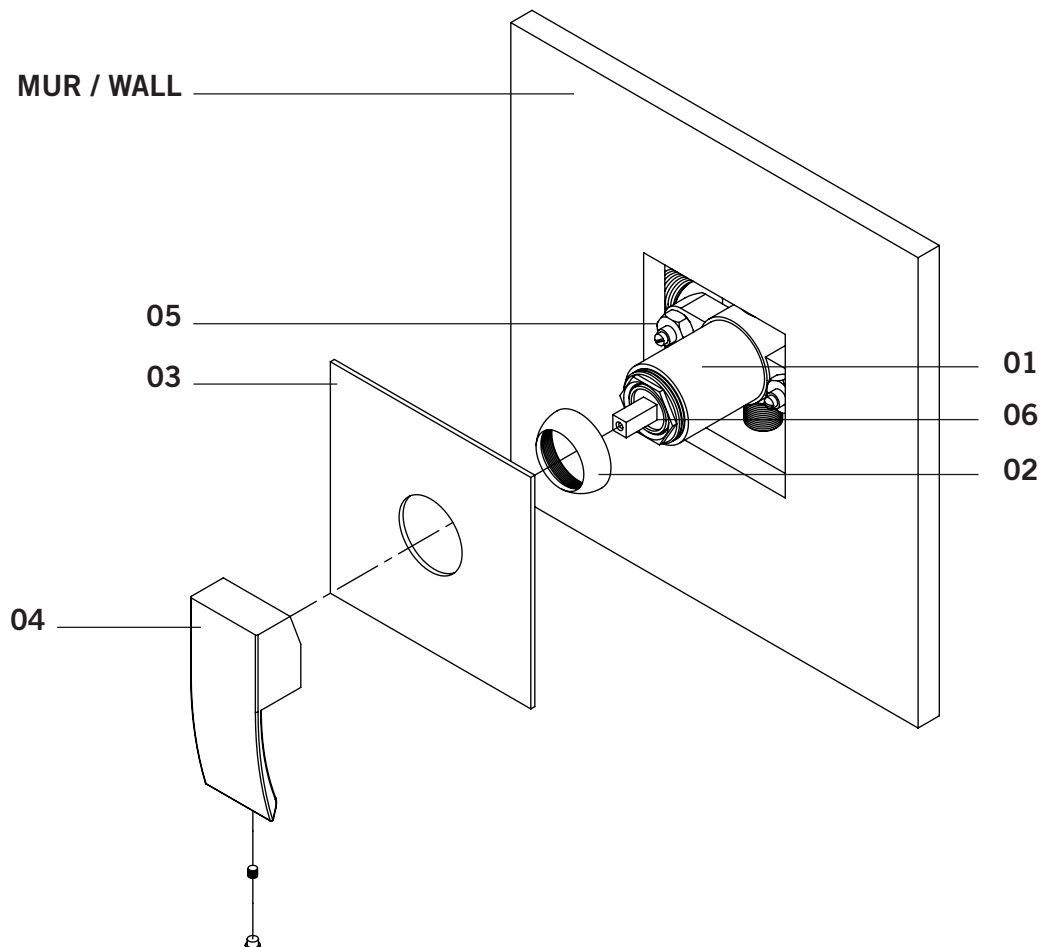
- ASME A112.18.1/CSA B125.1



Liste complète des pièces de votre robinet.
Complete parts list of your faucet.

LISTE DES PIÈCES / PARTS LIST

NO.	DESCRIPTIONS
01	Corps Valve 1/2" / 1/2" Mixer Body
02	Coupole / Flange
03	Plaque de finition / Finishing trim
04	Poignée / Handle
05	Valve anti-retour / Check-valve
06	Cartouche / Cartridge



GARANTIE LIMITÉE À VIE

La garantie s'applique à tout défaut de fabrication ou au matériel.

Durée de la garantie sur le matériel: Rubi garantit ses valves de la série FALL tant et aussi longtemps que l'utilisateur final, qui doit également être l'acheteur d'origine, détient ou utilise le produit. Certaines modalités et conditions s'appliquent, référez-vous au manuel du produit pour tous les détails.

LIMITED LIFETIME WARRANTY

The warranty applies to defects in workmanship or materials.

Duration of Hardware Warranty: Rubi warrants its FALL mixer as long as the end user, who must be the original purchaser owns or uses the product. Some terms and conditions apply, refer to the manual for more details.