

Description:

- Robinets de lavabo monocommandes / Single-hole washbasin faucet
- Système d'ouverture mouvement 9/6 / Tap opening 9/6 motion system
- Construction en laiton massif / Solid brass construction
- Cartouche de céramique / Ceramic cartridge

Débit / Flow rate:

- 5.7 L/min (4 BAR) - 1.5 gpm (60 PSI) (#XAE443256010)***

Optionnel / Optional

- 8 L/min (4 BAR) - 2.2 gpm (60 PSI) (PRAEHY03)
- 3.8 L/min (4 BAR) - 1.0 gpm (60 PSI) (#XAE443258010)***

Finis disponibles / Available finish:

- CC = Chrome

Connection:

- 3/8" compression

Drain / Waste:

- Drain automatique large avec trop-plein / Large pop-up waste with overflow
- Connection 1 1/4" / 31,75 mm

Certification:

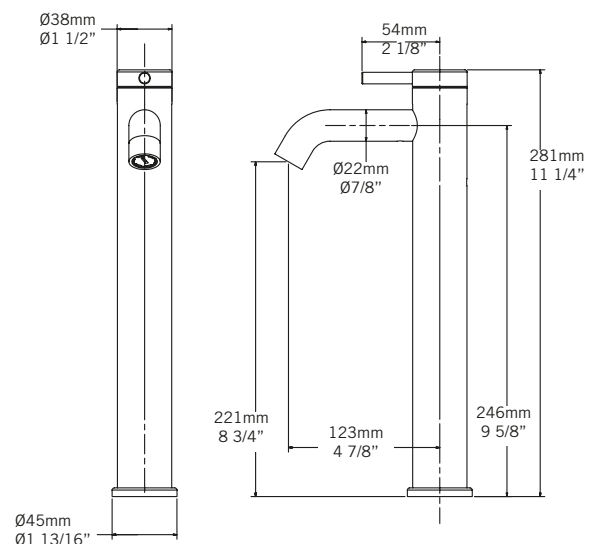
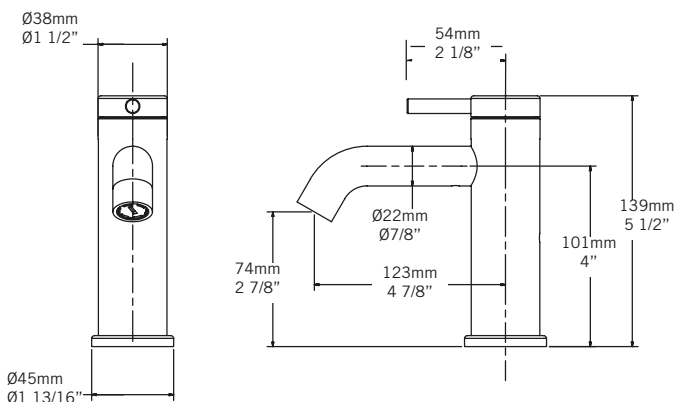
- ASME A112.18.1-2012/CSA B125.1-12
- WaterSense High Efficiency Lavatory Faucet Specification

VERTIGO - RVT11 / RVT11X

Disponible sans drain / Available without drain:
RVT11WD, RVT11XWD



*** Modèles certifiés WaterSense® / WaterSense® certified products



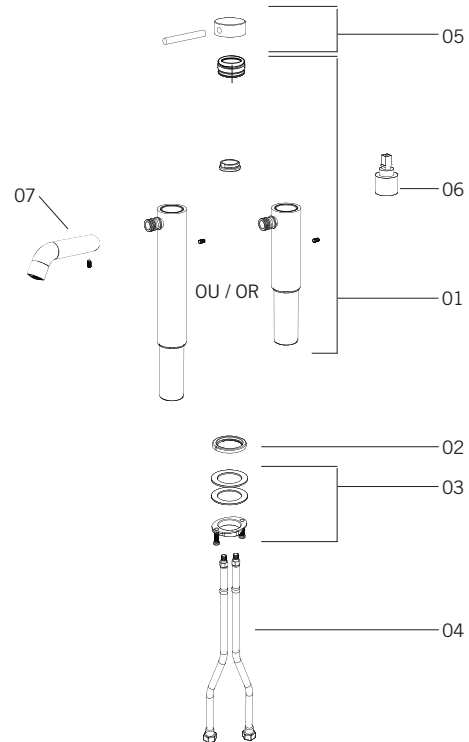
Spécifications sujettes à changements sans préavis / Specifications subject to change without prior notice

VERTIGO - RVT11 / RVT11X

Liste complète des pièces de votre robinet.
Complete parts list of your faucet.

LISTE DES PIÈCES / PARTS LIST

NO.	DESCRIPTIONS
01	Corps du robinet / Faucet body
02	Base / Base
03	Ensemble de fixation / Fixing kit
04	Tuyaux d'arrivée d'eau / Water inlet hoses
05	Ensemble de poignée / Handle kit
06	Cartouche / Cartridge
07	Bec robinet / Faucet spout



GARANTIE

La garantie sur les produits Rubi s'applique à tout défaut de fabrication ou au matériel. La garantie est valide pour le premier propriétaire du produit et celle-ci n'est pas transférable. Certaines modalités et conditions s'appliquent, référez-vous à la section Garantie de la liste de prix en vigueur.

WARRANTY

The warranty on Rubi products applies to any manufacturing defect or material. The warranty is valid for the first owner of the product and is not transferable. Terms and conditions apply, refer to the Warranty section of the current price list.