

Description:

- Robinet de douche encastré 1/2" à pression équilibrée avec déviateur 2 voies / Built-in 1/2" pressure balanced shower faucet with 2 way diverter

Débit / Flow rate:

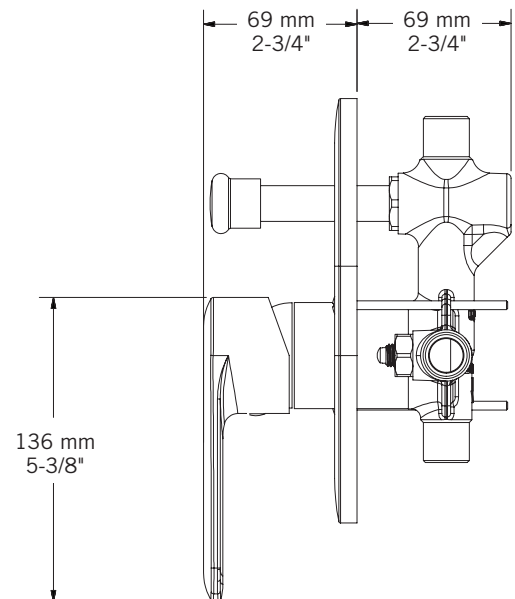
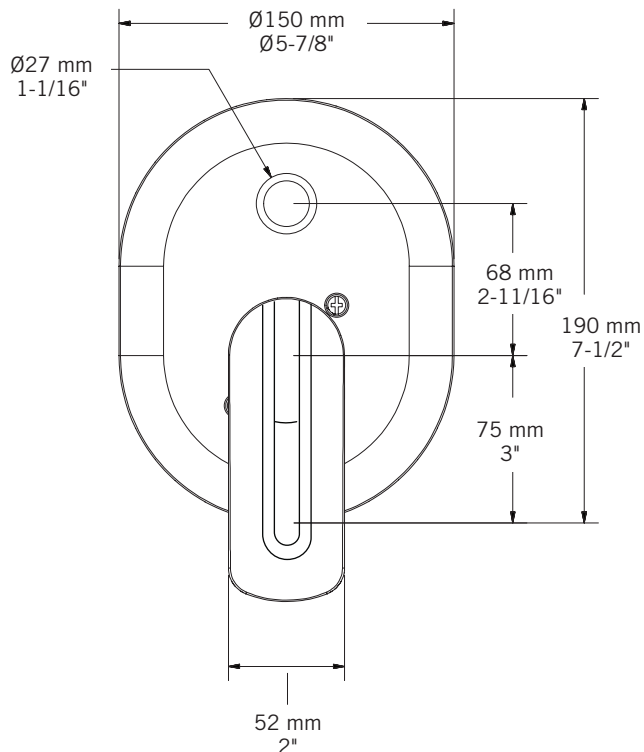
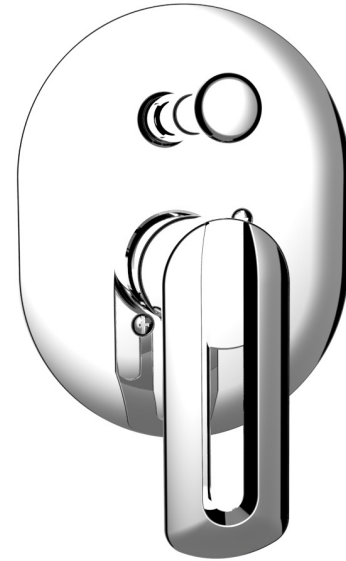
- 17 L/min (4 BAR) - 4.5 gpm (60 PSI)

Finis disponibles / Available finish:

- CC = Chrome / BK = Noir mat / Matte black

Certification:

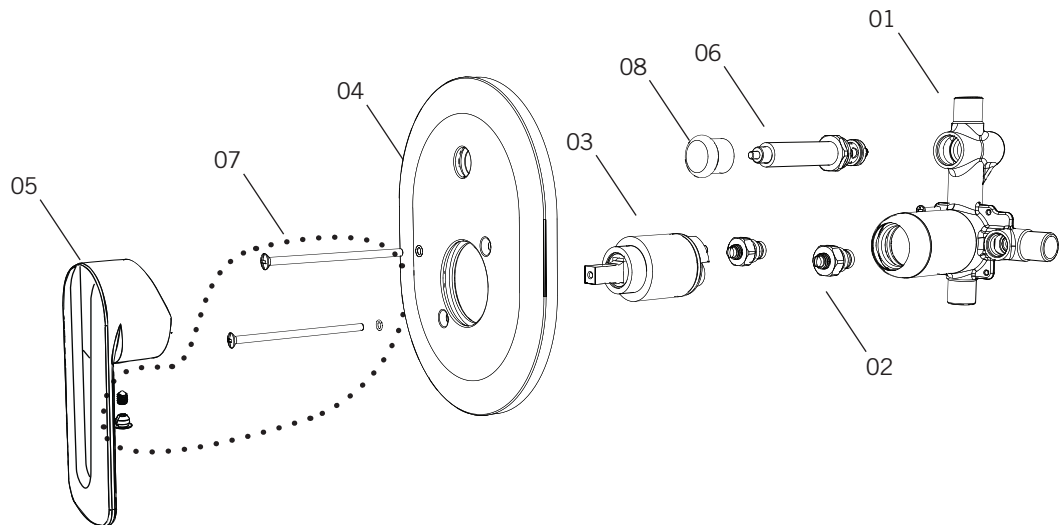
- ASME A112.18.1/CSA B125.1



Liste complète des pièces de votre robinet.
Complete parts list of your faucet.

LISTE DES PIÈCES / PARTS LIST

NO.	DESCRIPTIONS
01	Valve pression balancée / Pressure balanced mixer
02	Valve anti-retour / Check valve
03	Cartouche pression balancée / Pressure balance Cartridge
04	Plaque / Finishing trim
05	Poignée contrôle / Control handle
06	Inverseur / Diverter
07	Ensemble de fixation plaque et poignée / Trim and handle assembly screws kit
08	Bouton / Button



GARANTIE

La garantie sur les produits Rubi s'applique à tout défaut de fabrication ou au matériel. La garantie est valide pour le premier propriétaire du produit et celle-ci n'est pas transférable. Certaines modalités et conditions s'appliquent, référez-vous à la section Garantie de la liste de prix en vigueur.

WARRANTY

The warranty on Rubi products applies to any manufacturing defect or material. The warranty is valid for the first owner of the product and is not transferable. Terms and conditions apply, refer to the Warranty section of the current price list.