

### Description:

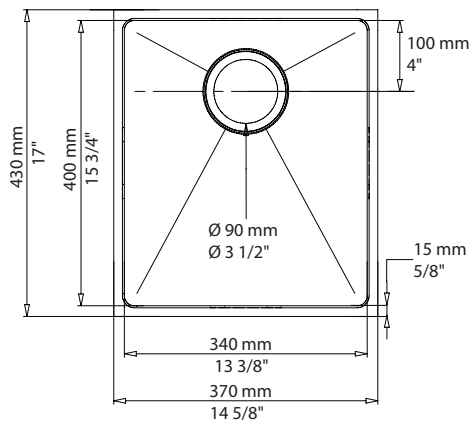
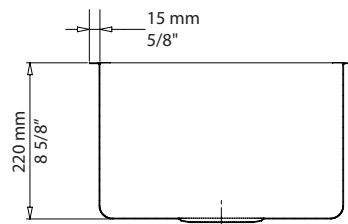
- Évier en acier inoxydable à montage sous plan à coins ronds / Undermount stainless steel kitchen sink with rounded corners
- Acier inoxydable calibre 18, alliage 18/10 chrome nickel / Gauge 18 stainless steel, 18/10 chrome nickel alloy
- Crépine incluse / Strainer included

### Certification:

- ASME A112.19.3 / CSA B45.4 (2008)

### Grille optionnelle / Optional grid:

- RGR370



**Largeur intérieur minimal du module d'armoire**  
Minimum inside width of the cabinet module

Minimum 483 mm - 19"

Spécifications sujettes à changements sans préavis / Specifications subject to change without prior notice

### GARANTIE

La garantie sur les produits Rubi s'applique à tout défaut de fabrication ou au matériel. La garantie est valide pour le premier propriétaire du produit et celle-ci n'est pas transférable. Certaines modalités et conditions s'appliquent, référez-vous à la section Garantie de la liste de prix en vigueur.

### WARRANTY

The warranty on Rubi products applies to any manufacturing defect or material. The warranty is valid for the first owner of the product and is not transferable. Terms and conditions apply, refer to the Warranty section of the current price list.