

Description:

- Robinets de bidet monocommande / Single-hole bidet faucet
- Tige-manette en fibre de carbone / Carbon fiber lever-handle
- Construction en laiton massif / Solid brass construction
- Cartouche de céramique / Ceramic cartridge

Débit / Flow rate:

- 8 L/min (4 BAR) - 2.2 gpm (60 PSI)

Finis disponibles / Available finish:

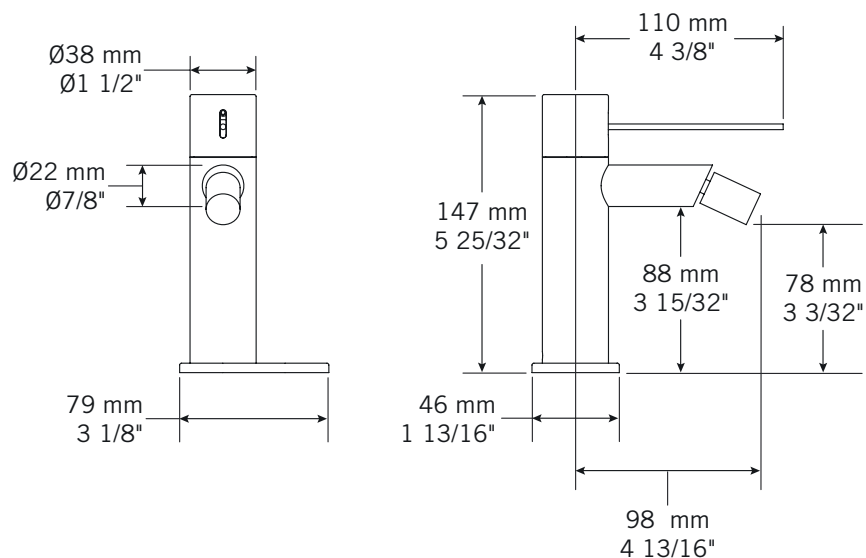
- CC = Chrome / NN = Nickel PVD

Connection:

- 3/8" compression

Certification:

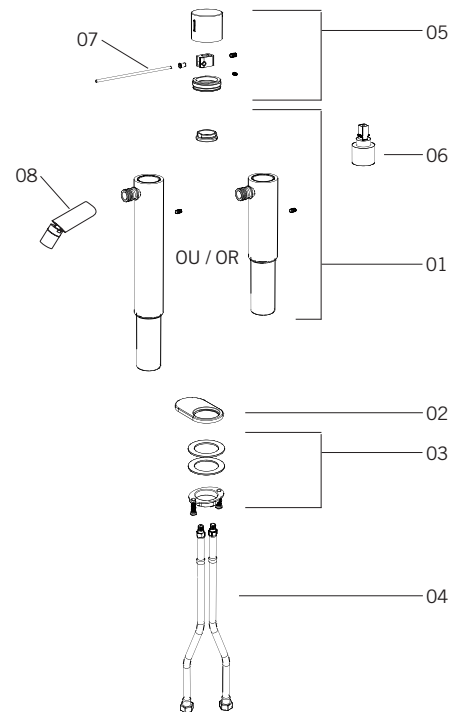
- ASME A112.18.1-2012/CSA B125.1-12



Liste complète des pièces de votre robinet.
Complete parts list of your faucet.

LISTE DES PIÈCES / PARTS LIST

NO.	DESCRIPTIONS
01	Corps du robinet / Faucet body
02	Base / Base
03	Ensemble de fixation / Fixing kit
04	Tuyaux d'arrivée d'eau / Water inlet hoses
05	Ensemble de poignée / Handle kit
06	Cartouche / Cartridge
07	Tige de carbone / Carbon fiber stick
08	Bec bidet / Bidet spout



GARANTIE

La garantie sur les produits Rubi s'applique à tout défaut de fabrication ou au matériel. La garantie est valide pour le premier propriétaire du produit et celle-ci n'est pas transférable. Certaines modalités et conditions s'appliquent, référez-vous à la section Garantie de la liste de prix en vigueur.

WARRANTY

The warranty on Rubi products applies to any manufacturing defect or material. The warranty is valid for the first owner of the product and is not transferable. Terms and conditions apply, refer to the Warranty section of the current price list.