

**Description:**

- Robinet de lavabo monotrou / Single-hole basin faucet
- Construction en laiton massif / Solid brass construction
- Cartouche de céramique / Ceramic cartridge

**Débit / Flow rate:**

- 8 L/min (4 BAR) - 2.2 gpm (60 PSI)
- 5.7 L/min (4 BAR) - 1.5 gpm (60 PSI) (#XAE40210)\*\*\*
- 3.8 L/min (4 BAR) - 1.0 gpm (60 PSI) (#XAE402058)\*\*\*
- 1.3 L/min (4 BAR) - 0.35 gpm (60 PSI) (#XAE407268)\*\*\*

**Finis disponibles / Available finish:**

- CC = Chrome

**Cartouche / Cartridge:**

- Chaud / Hot: PRCAHY04C
- Froid / Cold: PRCAHY04F

**Connection:**

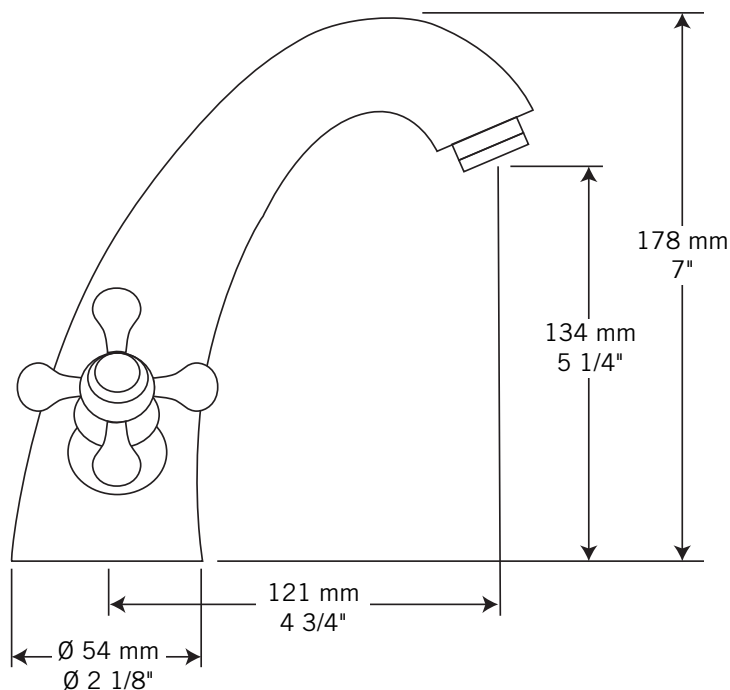
- 3/8" compression

**Drain / Waste:**

- Drain automatique large avec trop-plein inclus / Large pop-up waste with overflow included
- Connection 1 1/4" / 31,75 mm



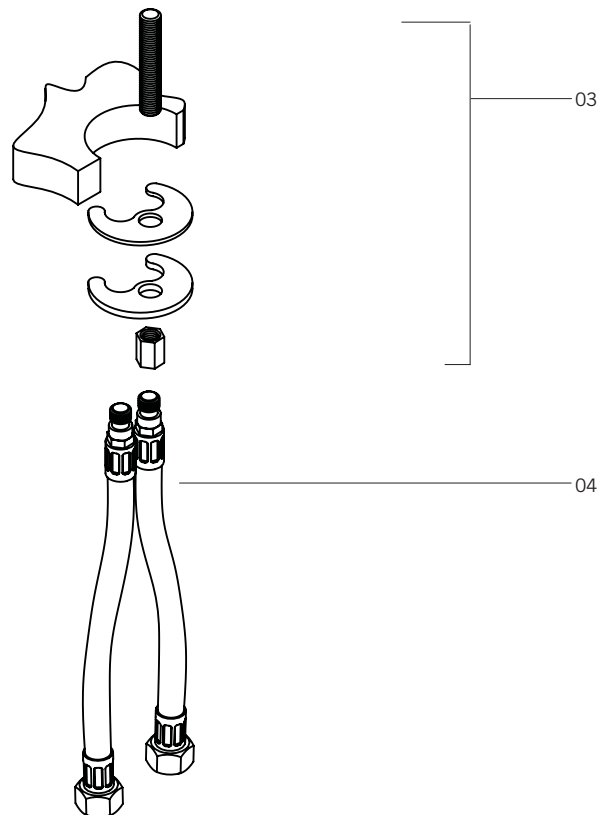
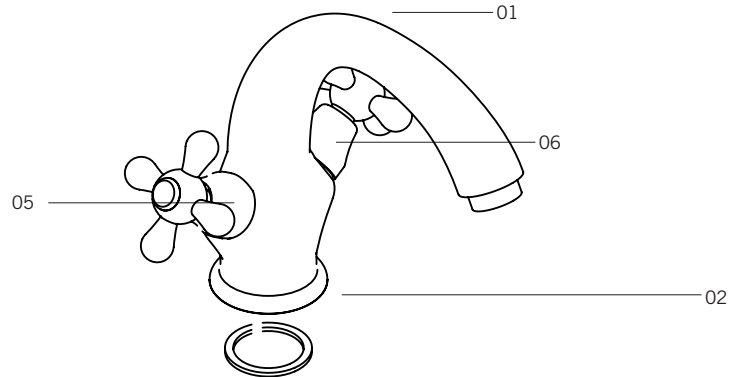
\*\*\*indiquer à la commande / must be specified at order



Liste complète des pièces de votre robinet.  
Complete parts list of your faucet.

#### LISTE DES PIÈCES / PARTS LIST

NO.	DESCRIPTIONS
01	Corps du robinet / Faucet body
02	Base / Base
03	Ensemble de fixation / Fixing kit
04	Tuyaux d'arrivée d'eau / Water inlet hoses
05	Cartouche Chaud / Cartridge Hot
06	Cartouche Froid / Cartridge Cold



#### GARANTIE

La garantie sur les produits Rubi s'applique à tout défaut de fabrication ou au matériel. La garantie est valide pour le premier propriétaire du produit et celle-ci n'est pas transférable. Certaines modalités et conditions s'appliquent, référez-vous à la section Garantie de la liste de prix en vigueur.

#### WARRANTY

The warranty on Rubi products applies to any manufacturing defect or material. The warranty is valid for the first owner of the product and is not transferable. Terms and conditions apply, refer to the Warranty section of the current price list.