

### HAUS - RHS1600DKV01

#### Description:

- Meuble-lavabo 2 tiroirs, non percé | 2 drawers bathroom vanity, undrilled
- Tablette ouverte | Open shelf
- Piètements coniques en acier inoxydable noir mat | Matte black stainless steel cone legs
- Coulisses à ouverture à pression | Push-to-open drawer slides
- Ouverture en U pour tuyauterie | U shaped opening for plumbing
- Comptoir en stratifié agencé au caisson | Laminate counter top matched with cabinet

#### Finis disponibles / Available finishes:

**MBL** : Blanc mat / Matte white

**MBK** : Noir mat / Matte black

**NO** : Chêne naturel / Natural oak

**MBL-NO** : Caisson MBL et façade NO / MBL cabinet & NO drawer front

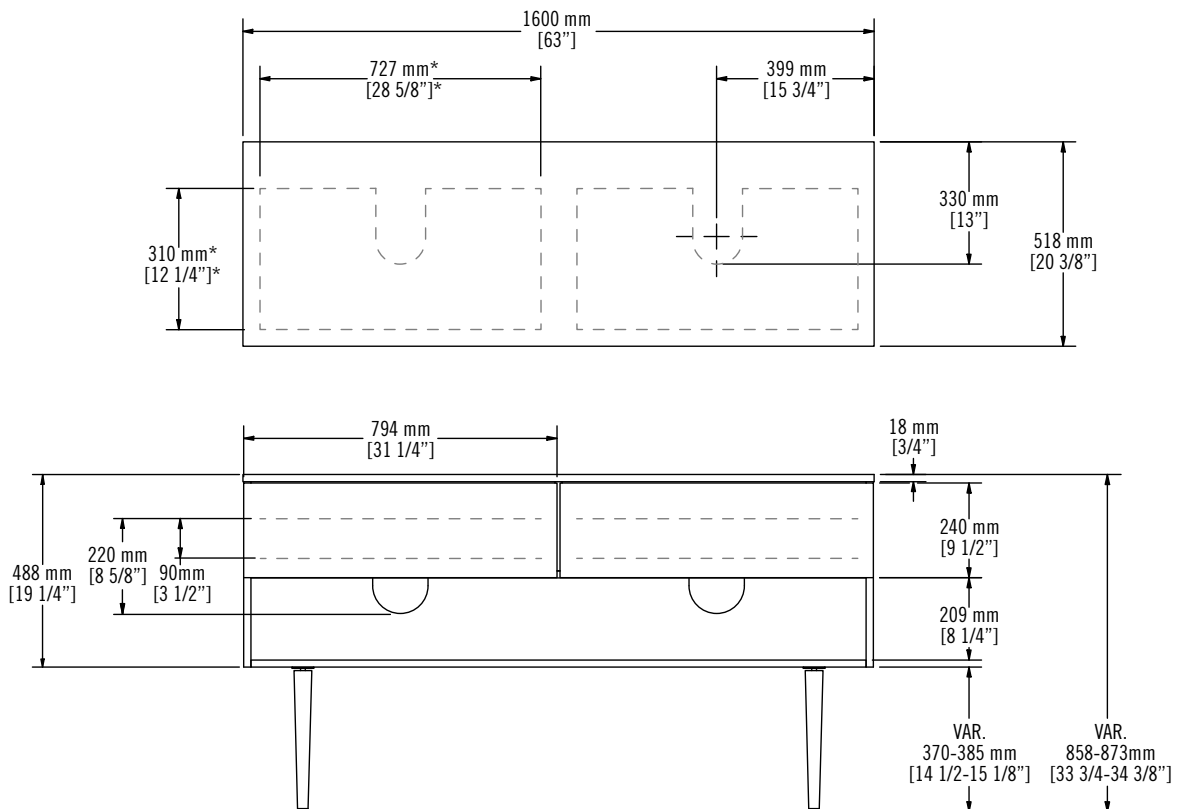
**MBK-NO** : Caisson MBK et façade NO / MBK cabinet & NO drawer front

**NO-MBL** : Caisson NO et façade MBL / NO cabinet & MBL drawer front

**NO-MBK** : Caisson NO et façade MBK / NO cabinet & MBK drawer front



\*Robinetterie et lavabo vendu séparément  
Faucet and basin sold separately

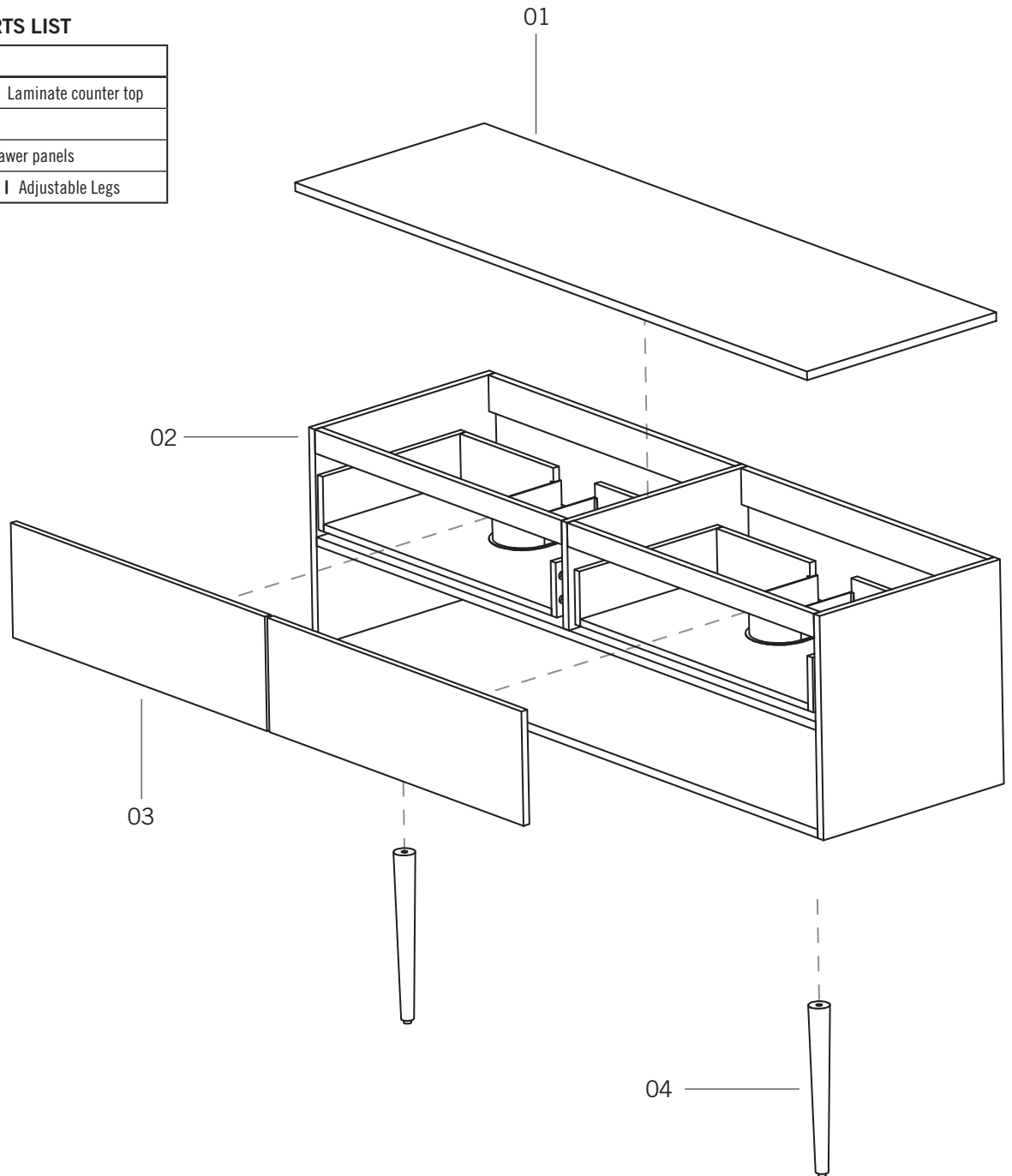


\*Dimensions interieures du tiroir  
Inner dimensions of the drawer

Liste complète des pièces de votre meuble.  
Complete parts list of your vanity.

#### LISTE DES PIÈCES / PARTS LIST

NO.	DESCRIPTIONS
01	Comptoir de stratifié   Laminate counter top
02	Caisson   Cabinet
03	Façades de tiroir   Drawer panels
04	Piètements ajustables   Adjustable Legs



#### GARANTIE

La garantie sur les produits Rubi s'applique à tout défaut de fabrication ou au matériel. La garantie est valide pour le premier propriétaire du produit et celle-ci n'est pas transférable. Certaines modalités et conditions s'appliquent, référez-vous à la section Garantie de la liste de prix en vigueur.

#### WARRANTY

The warranty on Rubi products applies to any manufacturing defect or material. The warranty is valid for the first owner of the product and is not transferable. Terms and conditions apply, refer to the Warranty section of the current price list.