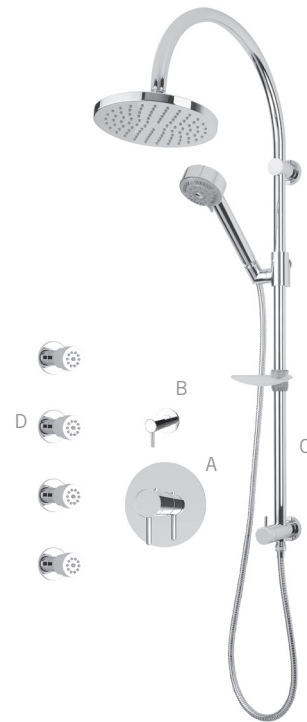







### Ensembles de douche / Shower kits - R\*\*916

- A **XR674RU + XTC674\***  
Mitigeur thermostatique ¾" encastré - 57 L/min (3 BAR) - 15 gpm (45 PSI)  
Built-in rough ¾" thermostatic mixer - 57 L/min (3 BAR) - 15 gpm (45 PSI)
- B **XR595L + XT595L\***  
Valve d'arrêt standard  
Standard stop valve
- C **RLU4103**  
Colonne de douche avec barre coulissante, tête de douche ronde, douchette et buses anti-calcaire / Porte-savon inclus  
Shower column with sliding shower bar, hand shower and round shower head with anti-limestone nozzles / Soap holder included
- D **RJC21**  
Jet de corps  
Body jet



\*Image à titre indicative seulement / Image for illustrative purpose only

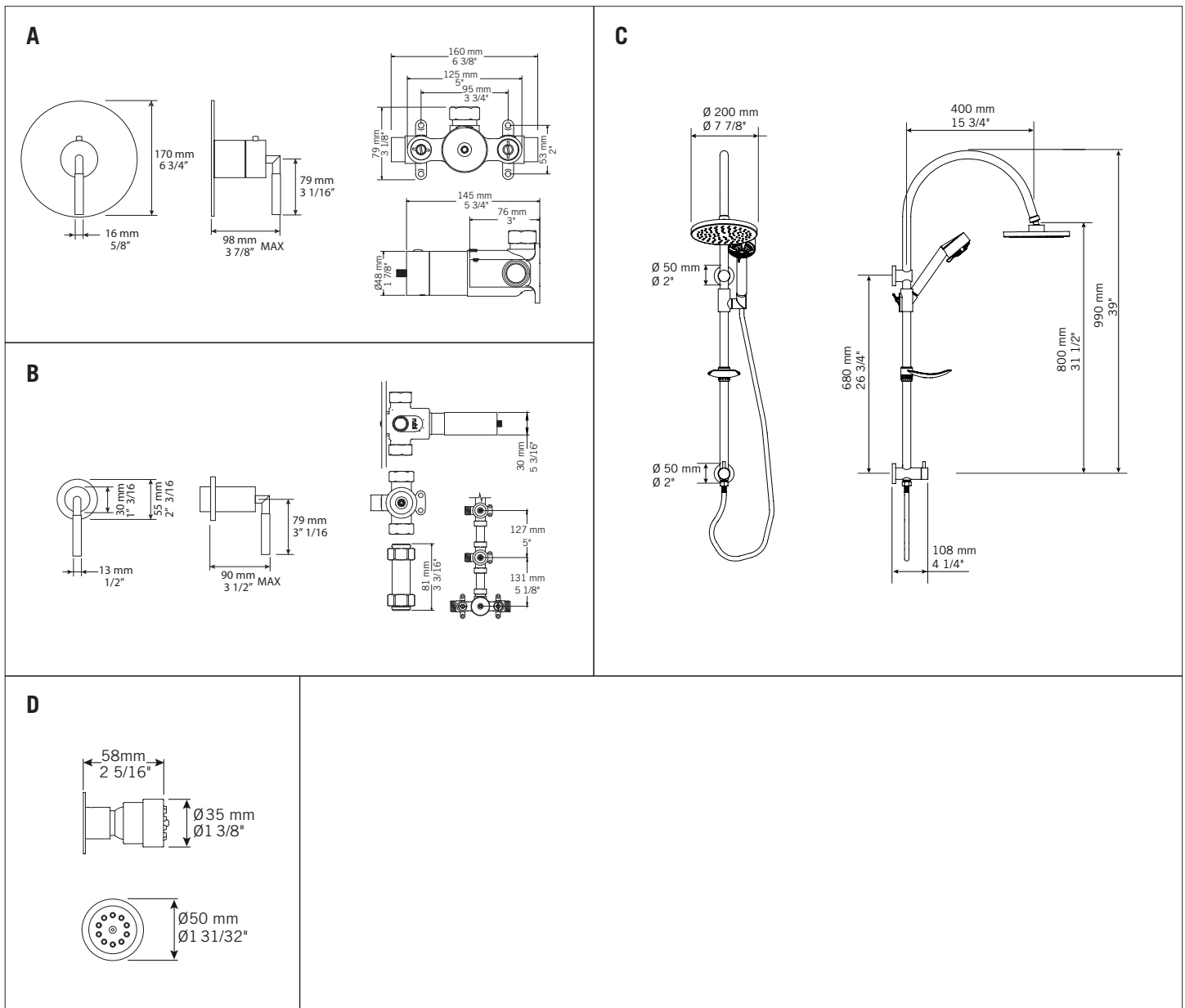
ALEX/GAËL RCA916A CC	BILLIE/DANA RCA916D CC	ÉVITA/HADRIA RLA916E CC	GABRIELLA RLA916G CC	KRONOS RKR916 CC	USAGI RAS916U CC	VERTIGO RVT916 CC
						
VERTIGO C RVT916 CC	YODO RAS916Y CC					
						

#### R\*\*916PX

Ensembles de douche une valve d'arrêt PEX (¾" x ¾")  
Shower sets with one PEX stop valve (¾" x ¾")

## Ensembles de douche / Shower kits - R\*\*916

- A XR674RU + XTC674\*
- B XR595L + XT595L\*
- C RLU4103
- D RJC21



### GARANTIE

La garantie sur les produits Rubi s'applique à tout défaut de fabrication ou au matériel. La garantie est valide pour le premier propriétaire du produit et celle-ci n'est pas transférable. Certaines modalités et conditions s'appliquent, référez-vous à la section Garantie de la liste de prix en vigueur.

### WARRANTY

The warranty on Rubi products applies to any manufacturing defect or material. The warranty is valid for the first owner of the product and is not transferable. Terms and conditions apply, refer to the Warranty section of the current price list.