

JAWA - RAF11MJXX

Description:

- Robinet de lavabo monotrou / Single-hole basin faucet
- Construction en laiton massif / Solid brass construction
- Cartouche de céramique / Ceramic cartridge

Débit / Flow rate:

- 8 L/min (4 BAR) - 2.2 gpm (60 PSI)

Optionnel / Optional

- 3.8 L/min (4 BAR) - 1.0 gpm (60 PSI) (#XAE422258010)
- 5.7 L/min (4 BAR) - 1.5 gpm (60 PSI) (#XAE422256010)

Finis disponibles / Available finish:

- CC = Chrome

Connection:

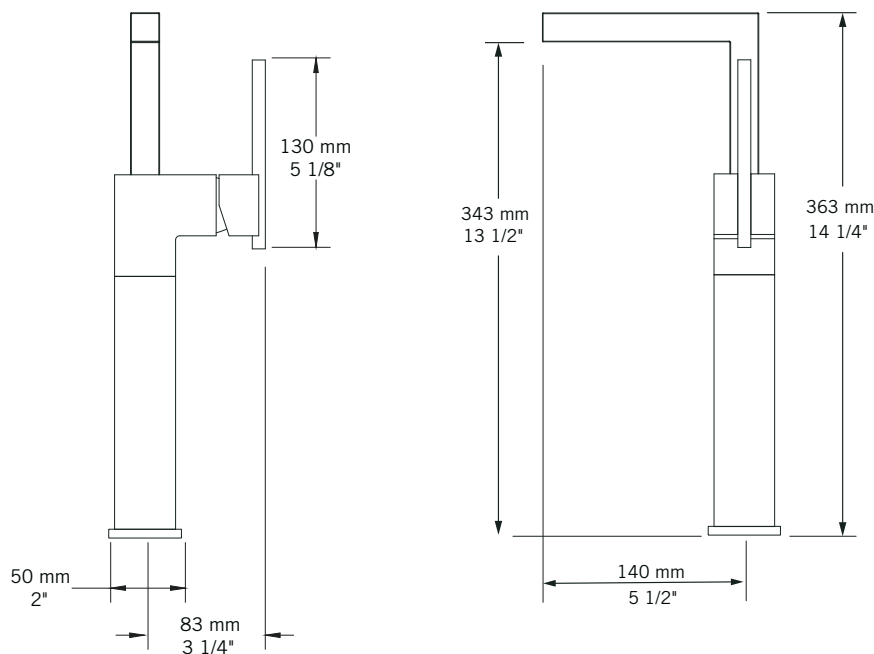
- 3/8" compression

Certification:

- ASME A112.18.1/CSA B125.1

Drain / Waste:

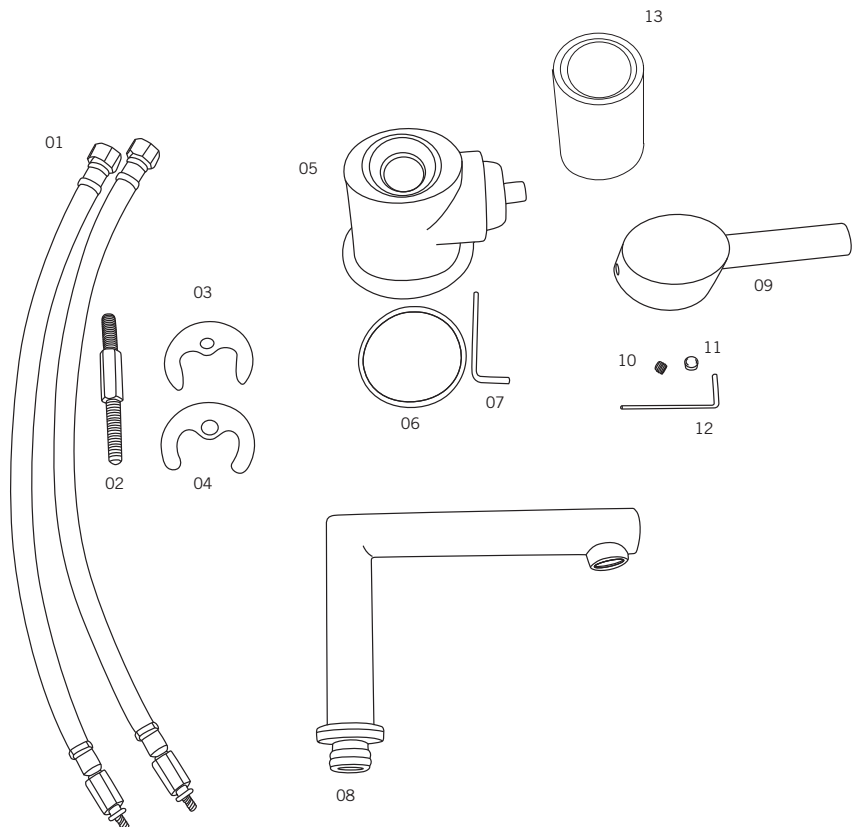
- Drain automatique large avec trop-plein / Large pop-up waste w/ overflow
- Connection 1 1/4" / 31,75 mm



Liste complète des pièces de votre robinet.
Complete parts list of your faucet.

LISTE DES PIÈCES / PARTS LIST

NO.	DESCRIPTIONS
01	Boyaux flexibles / Flexible hoses
02	Tige de fixation et écrou / Fixing rod and nut
03	Bague de fixation caoutchouc / Rubber mounting ring
04	Bague de fixation métal / Metallic mounting ring
05	Base / Base
06	Joint d'étanchéité / Sealing gasket
07	Clé hexagonale / Hex key
08	Bec / Spout
09	Poignée / Handle
10	Vis à tête hexagonale / Hex screw
11	Capuchon de fixation / Finishing cap
12	Clé hexagonale / Hex key
13	Rallonge / Extension



Visuel à titre indicatif seulement / Visual for information only

GARANTIE

La garantie sur les produits Rubi s'applique à tout défaut de fabrication ou au matériel. La garantie est valide pour le premier propriétaire du produit et celle-ci n'est pas transférable. Certaines modalités et conditions s'appliquent, référez-vous à la section Garantie pour de plus amples informations: <https://rubi.ca/fr-CA/garantie>

WARRANTY

The warranty on Rubi products applies to any manufacturing defect or material. The warranty is valid for the first owner of the product and is not transferable. Terms and conditions apply, refer to the Warranty section for more information: <https://rubi.ca/en-CA/garanty>