

### Description:

- Robinet de surface pour bain 2mcx avec douchette/  
2 piece deck mounted bath faucet with hand shower
- Construction en laiton massif / Solid brass construction
- Cartouche de céramique / Ceramic cartridge

### Débit / Flow rate:

- 26.5 L/min (3 BAR) - 7 gpm (45 PSI)

### Finis disponibles / Available finish:

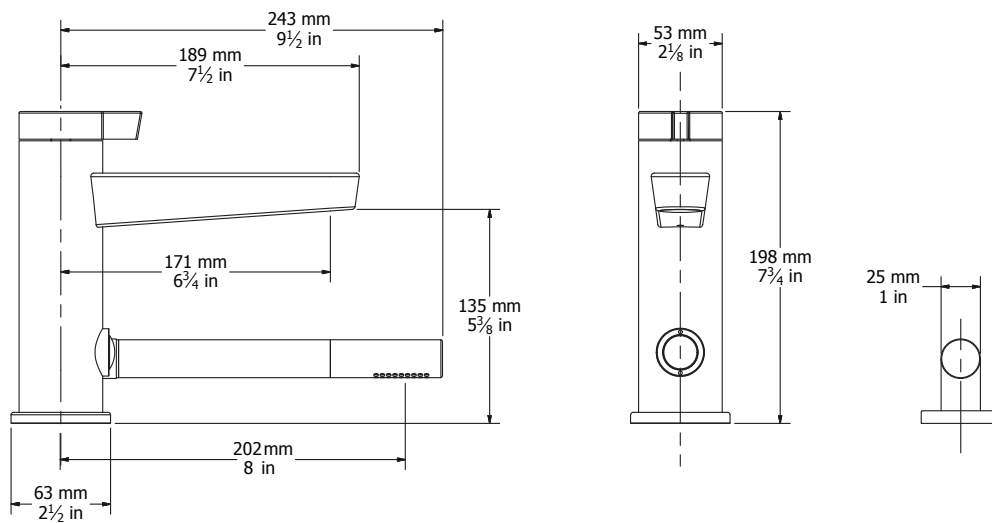
- CC = Chrome
- BK = Noir mat / Matte black

### Connection:

- 1/2" mâle

### Certification:

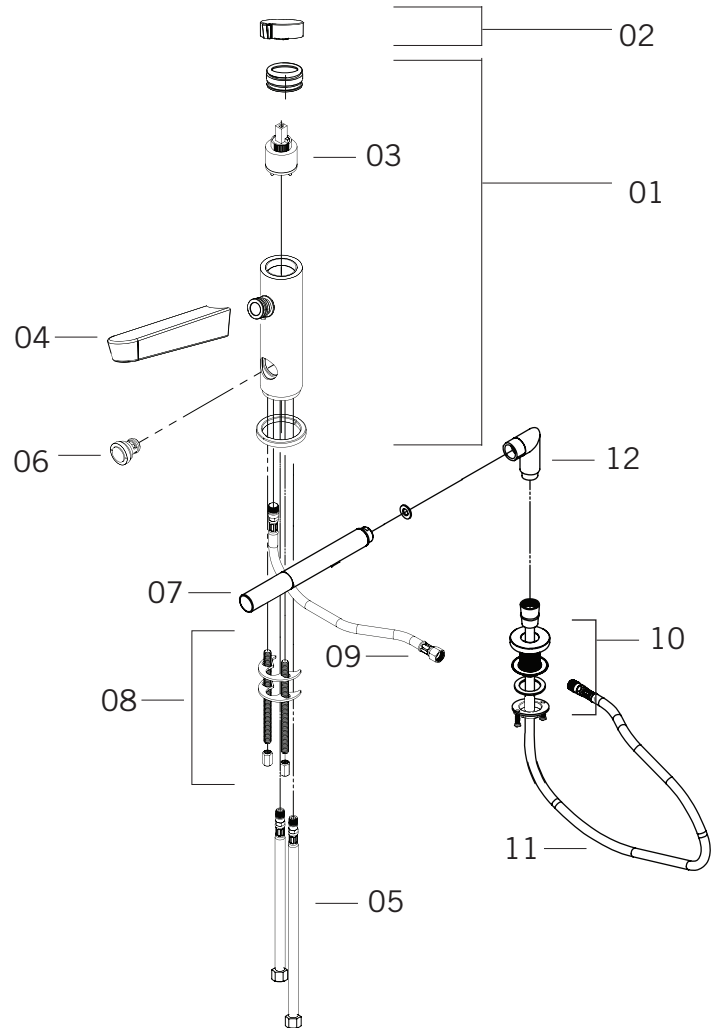
- ASME A112.18.1/CSA B125.1



Liste complète des pièces de votre robinet.  
Complete parts list of your faucet.

#### LISTE DES PIÈCES / PARTS LIST

NO.	DESCRIPTIONS
01	Corps du robinet / Faucet body
02	Poignée / Handle
03	Cartouche / Cartridge
04	Bec robinet / Faucet spout
05	Tuyaux d'arrivée d'eau / Water inlet hoses
06	Bouton inverseur / Diverter
07	Douchette / Hand shower
08	Ensemble de fixation / Assembly kit
09	Tuyau raccord douchette / Shower connection hose
10	Socle de douchette / Hand shower base
11	Flexible de douchette / Hand shower hose
12	Coude de douchette / Hand shower elbow



#### GARANTIE

La garantie sur les produits Rubi s'applique à tout défaut de fabrication ou au matériel. La garantie est valide pour le premier propriétaire du produit et celle-ci n'est pas transférable. Certaines modalités et conditions s'appliquent, référez-vous à la section Garantie de la liste de prix en vigueur.

#### WARRANTY

The warranty on Rubi products applies to any manufacturing defect or material. The warranty is valid for the first owner of the product and is not transferable. Terms and conditions apply, refer to the Warranty section of the current price list.