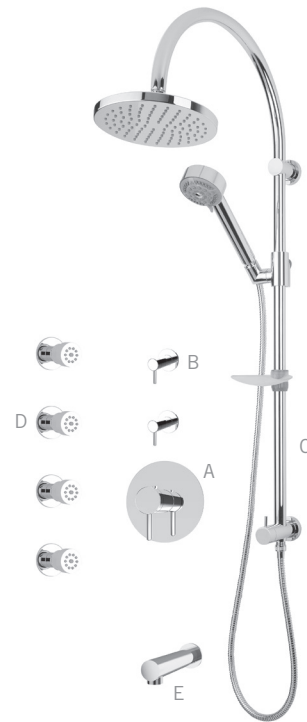


### Ensembles de douche / Shower kits - R\*\*917

- A **XR674RU + XTC674\***  
Mitigeur thermostatique ¾" encastré - 57 L/min (3 BAR) - 15 gpm (45 PSI)  
Built-in rough ¾" thermostatic mixer - 57 L/min (3 BAR) - 15 gpm (45 PSI)
- B **XR595L + XT595L\***  
Valve d'arrêt standard  
Standard stop valve
- C **RLU4103**  
Colonne de douche avec barre coulissante, tête de douche ronde, douchette et buses anti-calcaire / Porte-savon inclus  
Shower column with sliding shower bar, hand shower and round shower head with anti-limestone nozzles / Soap holder included
- D **RJC21**  
Jet de corps  
Body jet
- E **RR0190**  
Bec de bain mural longueur 190 mm (7 ½")  
Wall-mounted bathtub spout length 190 mm (7 ½")



\*Image à titre indicative seulement / Image for illustrative purpose only

ALEX/GAËL  
RCA917A CC



BILLIE/DANA  
RCA917D CC



ÉVITA/HADRIA  
RLA917E CC



GABRIELLA  
RLA917G CC



KRONOS  
RKR917 CC



USAGI  
RAS917U CC



VERTIGO  
RVT917 CC



VERTIGO C  
RVT917 CC



YODO  
RAS917Y CC

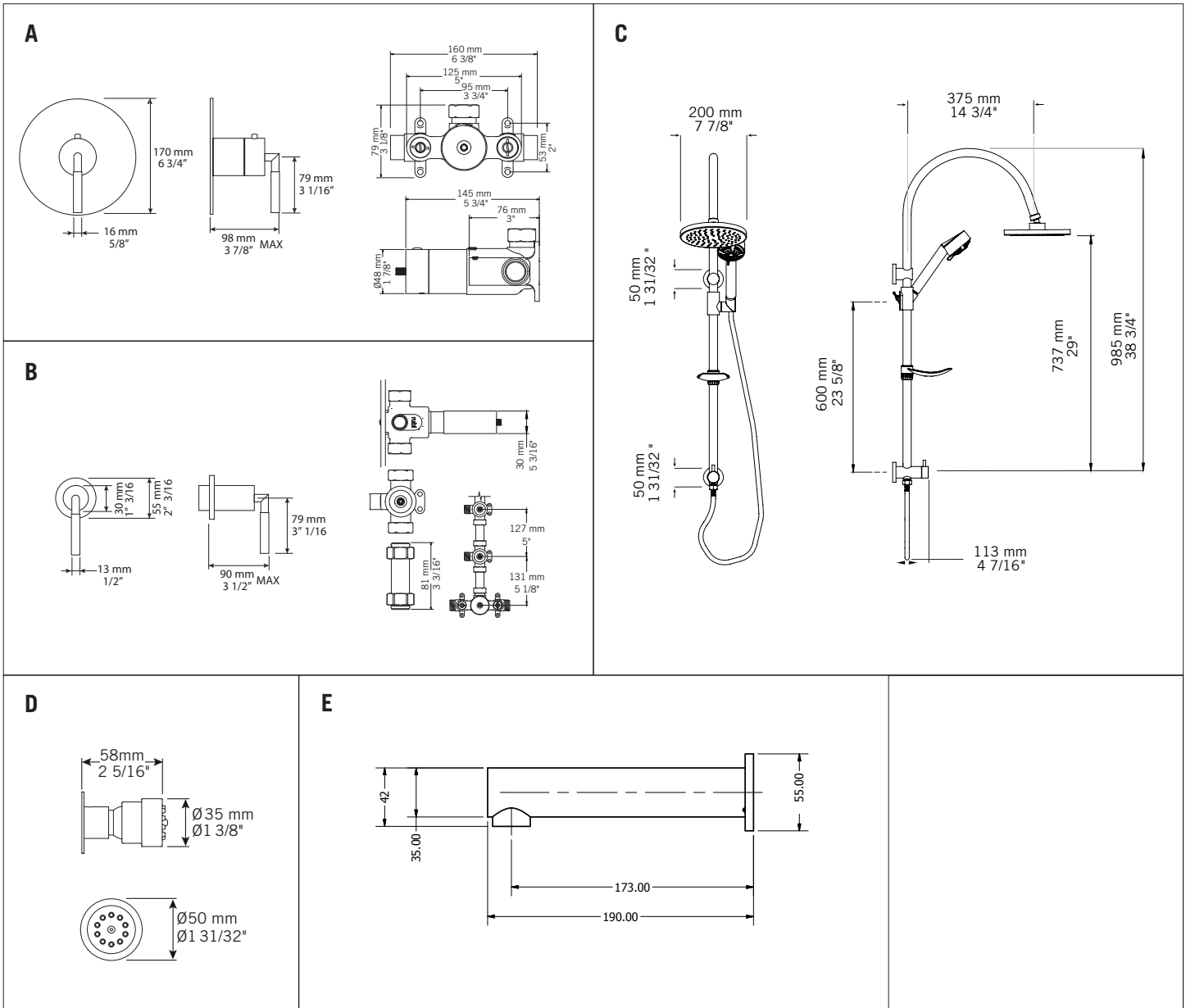


#### R\*\*917PX

Ensembles de douche deux valves d'arrêt PEX (¾" x ¾")  
Shower sets with two PEX stop valves (¾" x ¾")

## Ensembles de douche / Shower kits - R\*\*917

- A XR674RU + XTC674\*      E RR0190
- B XR595L + XT595L\*
- C RLU4103
- D RJC21



### GARANTIE

La garantie sur les produits Rubi s'applique à tout défaut de fabrication ou au matériel. La garantie est valide pour le premier propriétaire du produit et celle-ci n'est pas transférable. Certaines modalités et conditions s'appliquent, référez-vous à la section Garantie de la liste de prix en vigueur.

### WARRANTY

The warranty on Rubi products applies to any manufacturing defect or material. The warranty is valid for the first owner of the product and is not transferable. Terms and conditions apply, refer to the Warranty section of the current price list.