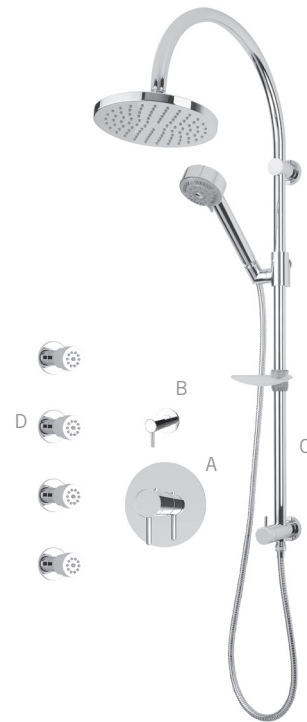


Ensembles de douche / Shower kits - R**916

- A **XR674RU + XTC674***
Mitigeur thermostatique ¾" encastré - 57 L/min (3 BAR) - 15 gpm (45 PSI)
Built-in rough ¾" thermostatic mixer - 57 L/min (3 BAR) - 15 gpm (45 PSI)
- B **XR595L + XT595L***
Valve d'arrêt standard
Standard stop valve
- C **RLU4103**
Colonne de douche avec barre coulissante, tête de douche ronde, douchette et buses anti-calcaire / Porte-savon inclus
Shower column with sliding shower bar, hand shower and round shower head with anti-limestone nozzles / Soap holder included
- D **RJC21**
Jet de corps
Body jet



*Image à titre indicative seulement / Image for illustrative purpose only

ALEX/GAËL
RCA916A CC



BILLIE/DANA
RCA916D CC



ÉVITA/HADRIA
RLA916E CC



GABRIELLA
RLA916G CC



KRONOS
RKR916 CC



USAGI
RAS916U CC



VERTIGO
RVT916 CC



VERTIGO C
RVT916 CC



YODO
RAS916Y CC

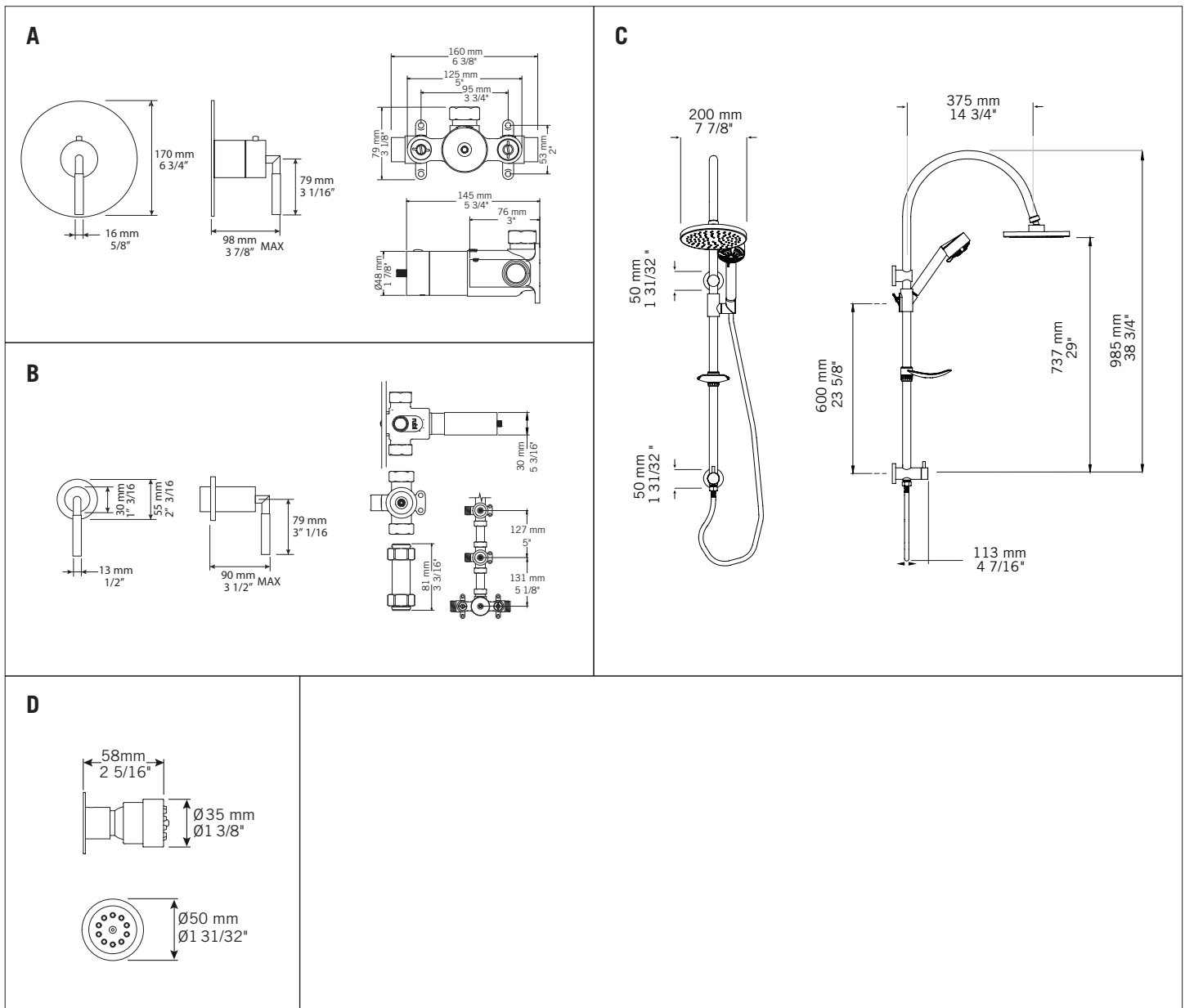


R**916PX

Ensembles de douche une valve d'arrêt PEX (¾" x ¾")
Shower sets with one PEX stop valve (¾" x ¾")

Ensembles de douche / Shower kits - R**916

- A XR674RU + XTC674*
- B XR595L + XT595L*
- C RLU4103
- D RJC21



GARANTIE

La garantie sur les produits Rubi s'applique à tout défaut de fabrication ou au matériel. La garantie est valide pour le premier propriétaire du produit et celle-ci n'est pas transférable. Certaines modalités et conditions s'appliquent, référez-vous à la section Garantie de la liste de prix en vigueur.

WARRANTY

The warranty on Rubi products applies to any manufacturing defect or material. The warranty is valid for the first owner of the product and is not transferable. Terms and conditions apply, refer to the Warranty section of the current price list.