

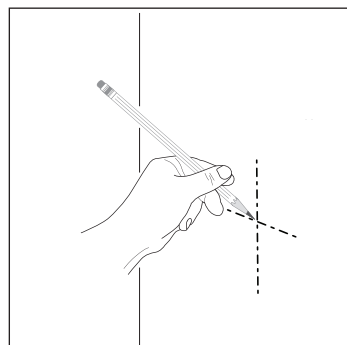


ATTENTION / WARNING

L'utilisation d'une substance autre que l'eau pourrait endommager et causer un bris d'équipement. Évitez tout contact et entreposage avec des produits ménagers, chimiques et corrosifs. Ne pas nettoyer avec des produits rugueux ou des matières abrasives.

Using a substance other than water could damage and cause equipment failure. Avoid contact and storage with household products, chemicals and corrosive. Do not clean with rough or abrasive materials.

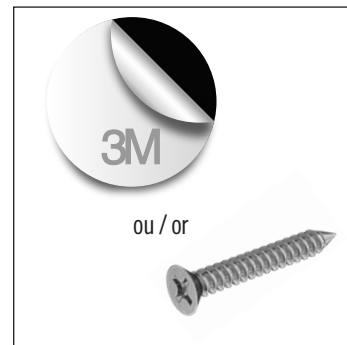
ÉTAPES / STEPS



01

Marquez la position souhaitée sur le mur fini. Validez la mesure avec le produit en main avant de percer.

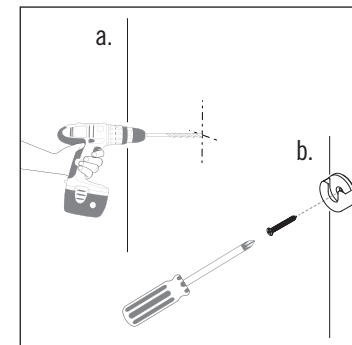
Mark the required position on the finished wall. Validate the measurement with the product in hand before drilling.



02

Deux options s'offrent à vous : ruban adhésif double face très résistant (3M) ou monté à vis.

Two options are available to you : heavy-duty double-sided adhesive tape (3M) or screw mounted.

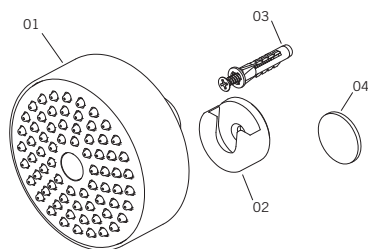


03 VIS / SCREW

Pré-percez le mur fini à l'endroit désiré. Utilisez l'encrage papillon au besoin.

Pre-drill the finished wall at the desired location. Use butterfly wall anchor as needed.

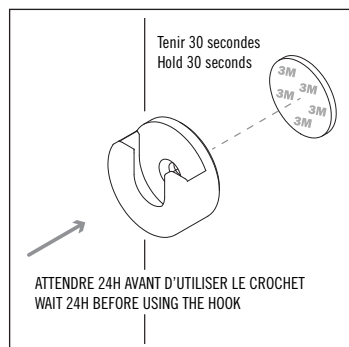
PIÈCES / PARTS



Vérifiez que toutes les pièces de votre douchette sont dans l'emballage. / Make sure you have all the parts in hand.

LISTE DES PIÈCES / PARTS LIST

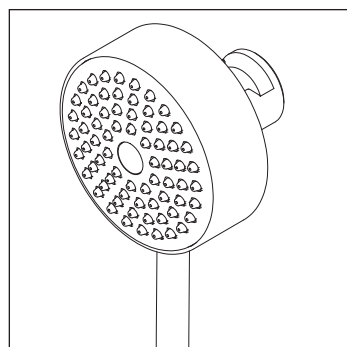
- 01 Douchette / Handshower
- 02 Crochet / Hook
- 03 Vis / Screw
- 04 Adhésif 3M / 3M tape



03 ADHÉSIF 3M / 3M TAPE

Nettoyez la surface et apposez l'adhésif à l'endroit souhaité sur le mur de douche. Appuyez fermement pendant 30 secondes avant de relâcher. Ne pas utiliser le crochet pour les prochaines 24 heures.

Clean the wall and apply the adhesive to the desired location on the shower wall. Press firmly for 30 seconds before releasing. Do not use the hook for the next 24 hours.



04

Vissez votre flexible de douchette et déposez la douchette dans le crochet prévu à cet effet.

Screw on your handshower flexible hose and place the handshower in the hook provided for this purpose.

ENTRETIEN / MAINTENANCE

Pour nettoyer votre robinet, un savon doux, de l'eau chaude et un linge doux suffiront pour faire disparaître saletés, taches et traces d'accumulation de savon. Rincez après le nettoyage et esséchez avec un linge doux et sec pour retrouver le lustre original de votre douchette. La garantie sera nulle et non avenue dans les cas d'utilisation de produits nettoyants inadaptés (particulièrement ceux contenant des agents abrasifs, cires, alcools, ammoniacaux, javellisants, acides, des solvants ou autres produits chimiques corrosifs), qu'ils soient utilisés par l'acheteur ou par un tiers pour l'acheteur/propriétaire.

A mild detergent, warm water and a soft cloth will remove normal dirt and soap accumulations on your handshower surface. Rinse thoroughly after cleaning and wipe with a soft dry cloth to restore original luster on its surface. Do not use harsh abrasives cleaners to clean your faucet. The warranty will be void in case of use of unsuitable cleaning products (especially those containing abrasive cleansers, waxes, alcohols, ammoniated, bleach, acids, solvents or other harsh chemicals), whether they are used by the purchaser or a third party for the buyer/owner.