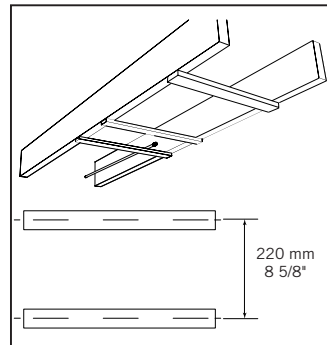
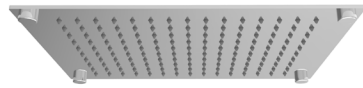
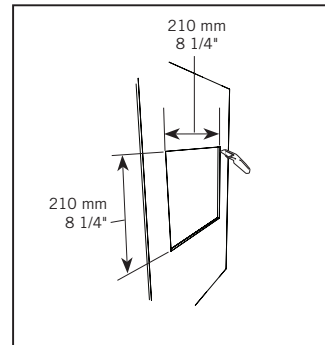


ÉTAPES / STEPS



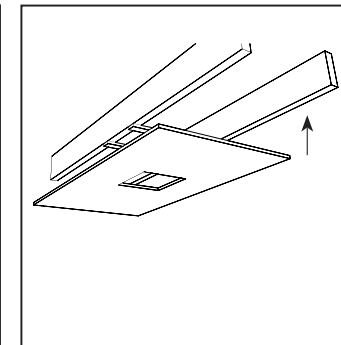
01
 Préparez votre structure et votre arrivée d'eau. Assurez-vous que des supports de bois pour la tête de douche soient installés à la bonne distance.

Built your structure and bring your water inlet. Make sure wooden supports for the shower head are installed at a proper distance.



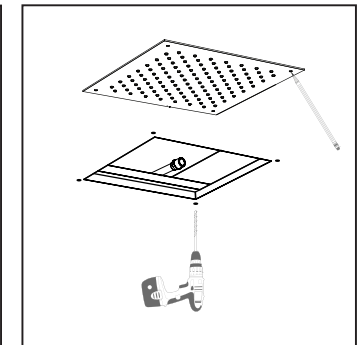
02
 Préparez votre panneau de finition selon l'illustration ci-haut.

Prepare your panel according the above illustration.



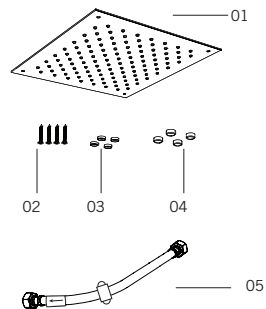
03
 Installez votre panneau de finition au plafond.

Install your panel to the ceiling.



04

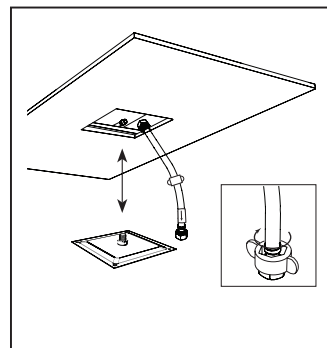
PIÈCES / PARTS



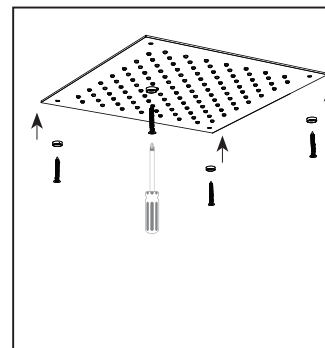
Vérifiez que toutes les pièces de votre tête pluie sont dans l'emballage.
 Make sure you have all the parts in hand.

LISTE DES PIÈCES / PARTS LIST

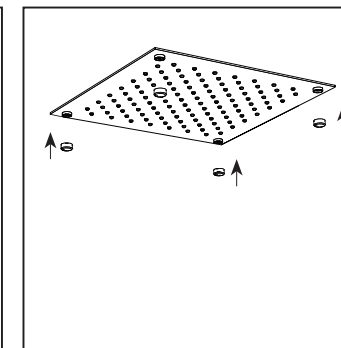
- 01 Tête pluie / Rain shower head
- 02 Vis (4) / Screws (4)
- 03 Rondelles filetées / Threaded washer
- 04 Capuchon / Cap
- 05 Tuyau flexible / Flexible hose



05



06



07

ATTENTION

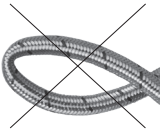
L'utilisation avec une substance autre que l'eau pourrait endommager et causer un bris d'équipement. Éviter tout contact, ainsi que l'entreposage, avec les produits ménagers, chimiques et corrosifs. Ne pas nettoyer avec des produits rugueux ou des matières abrasives. Serrez à la main + 1/4 de tour.

Using a substance other than water could damage and cause equipment failure. Avoid contact and storage, with household products, chemicals and corrosive. Do not clean with rough or abrasive materials. Hand tighten + 1/4 turn.

**Installation inadéquate /
Improper installation**

L'illustration ci-dessous montre une installation inadéquate du flexible. La courbe du flexible est trop aplatie et ne permet pas une bonne circulation d'eau.

The illustration above shows an improper installation of the hose. The curve of the hose is too flattened and does not allow a good water flow.

**Installation adéquate /
Proper installation**

L'illustration ci-dessous montre une installation appropriée du flexible. La courbe du flexible n'est pas écrasée et permet un raccord adéquat.

The illustration above shows a proper installation of the hose. The curve of the hose is not crushed and allows an adequate fitting.

**ENTRETIEN**

Pour nettoyer votre tête de douche, un savon doux, de l'eau chaude et un linge doux suffiront pour faire disparaître saletés, tâches et traces d'accumulation de savon. Rincez après le nettoyage et asséchez avec un linge doux et sec pour retrouver le lustre original de votre tête pluie.

La garantie sera nulle et non avenue dans les cas d'utilisation de produits nettoyants inadaptés (particulièrement ceux contenant des agents abrasifs, cires, alcools, ammoniacs, javellisants, acides, des solvants ou autres produits chimiques corrosifs), qu'ils soient utilisés par l'acheteur ou par un tiers pour l'acheteur/propriétaire.

MAINTENANCE

A mild detergent, warm water and a soft cloth will remove normal dirt and soap accumulations on your shower head surface. Rinse thoroughly after cleaning and wipe with a soft dry cloth to restore original luster of your shower head. Do not use harsh abrasives cleaners to clean your shower head.

The warranty will be void in case of use of unsuitable cleaning products (especially those containing abrasive cleansers, waxes, alcohols, ammoniated, bleach, acids, solvents or other harsh chemicals), whether they are used by the purchaser or a third party for the buyer/owner.