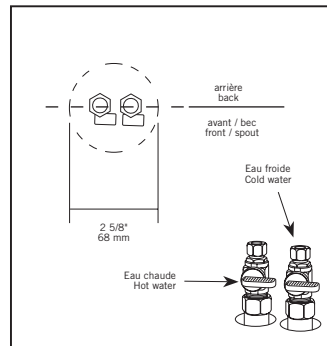


ÉTAPES / STEPS

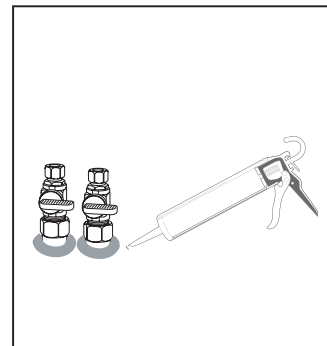


RAF21XDK



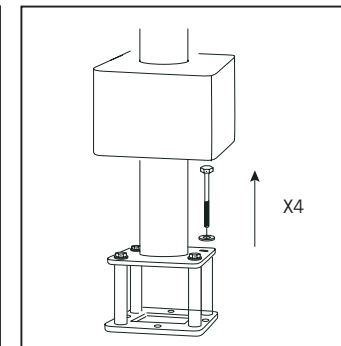
01
Assurez-vous d'avoir en place deux valves d'arrêts à sortie 3/8" à compression.
(Valves non-incluses)

Be sure to have two stop valve with 3/8" sleeve outlet.
(Valves Not included)

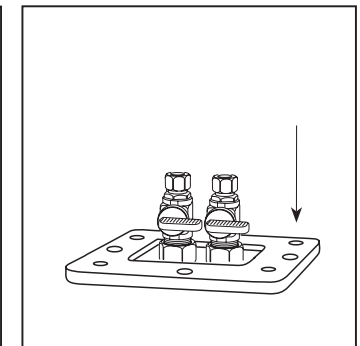


02
Scellez complètement les ouvertures au sol en appliquant du silicone.

Seal the floor openings using silicone.

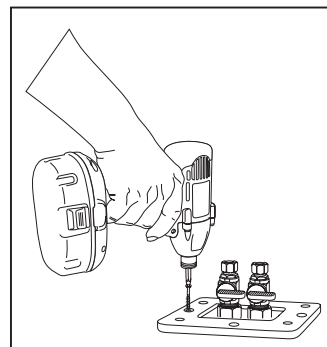
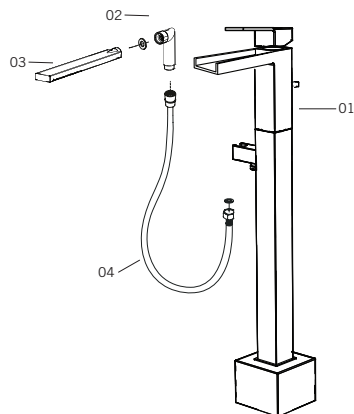


03

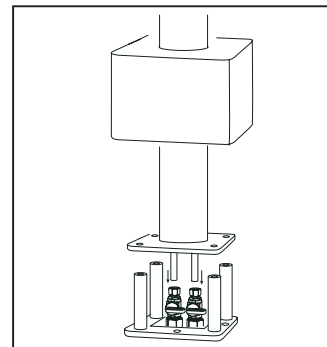


04

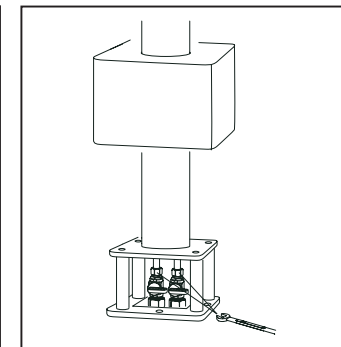
PIÈCES / PARTS



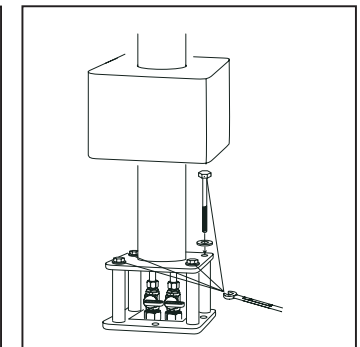
05



06



07



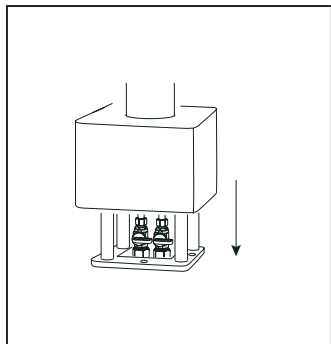
08

Vérifiez que toutes les pièces de votre robinet sont dans l'emballage.

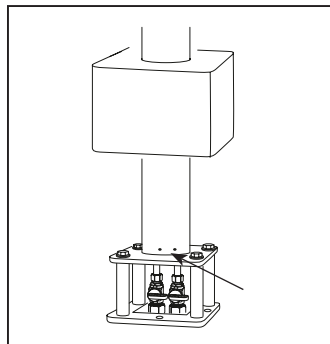
Make sure you have all the parts in hand.

LISTE DES PIÈCES / PARTS LIST

- 01 Robinet / Faucet
- 02 Coude de douche / Handshower elbow
- 03 Douche / Handshower
- 04 Flexible de douche / Handshower hose



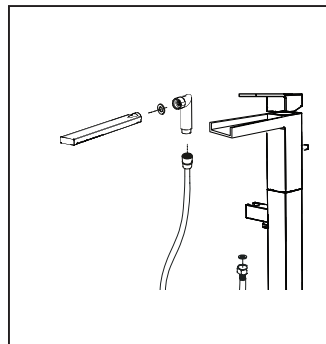
09



10

Si un très léger ajustement de l'angle du bec est nécessaire, déserrez les vis-pression au bas du poteau, faites l'ajustement et revissez fermement les vis.

If you need to slightly adjust the faucet angle, loosen the set-screw at the bottom of the pole, proceed to the adjustment and tighten the screws.



11

ENTRETIEN

Pour nettoyer votre robinet, un savon doux, de l'eau chaude et un linge doux suffiront pour faire disparaître saletés, tâches et traces d'accumulation de savon. Rincez après le nettoyage et asséchez avec un linge doux et sec pour retrouver le lustre original de votre robinet. La garantie sera nulle et non avenue dans les cas d'utilisation de produits nettoyants inadaptés (particulièrement ceux contenant des agents abrasifs, cires, alcools, ammoniacaux, javellisants, acides, des solvants ou autres produits chimiques corrosifs), qu'ils soient utilisés par l'acheteur ou par un tiers pour l'acheteur/propriétaire.

MAINTENANCE

A mild detergent, warm water and a soft cloth will remove normal dirt and soap accumulations on your faucet. Rinse thoroughly after cleaning and wipe with a soft dry cloth to restore original luster of your faucet. Do not use harsh abrasives cleaners to clean your shower head.

The warranty will be void in case of use of unsuitable cleaning products (especially those containing abrasive cleansers, waxes, alcohols, ammoniated, bleach, acids, solvents or other harsh chemicals), whether they are used by the purchaser or a third party for the buyer/owner.