

SPECIFICATIONS

DESCRIPTION

- 6 positions (OFF, 1, 1 and 2, 2 and 3, 3) share
- R45, R45-SPEX or R45-EX rough required to complete
- Thermostatic / pressure balance coaxial cartridge with check valves

FLOW

- 24 L/min, 6.3 gpm (US) 60psi

STANDARDS

- CSA B125.1
- ASME A112.18.1
- ASSE 1016
- CMR248 Approval
- ADA

WARRANTY

- Most products or parts carry "Limited Warranties" against manufacturing defects. For US customers please visit houseofrohl.com/support and for Canadian customers please visit riobel.ca for complete product and finish warranty.

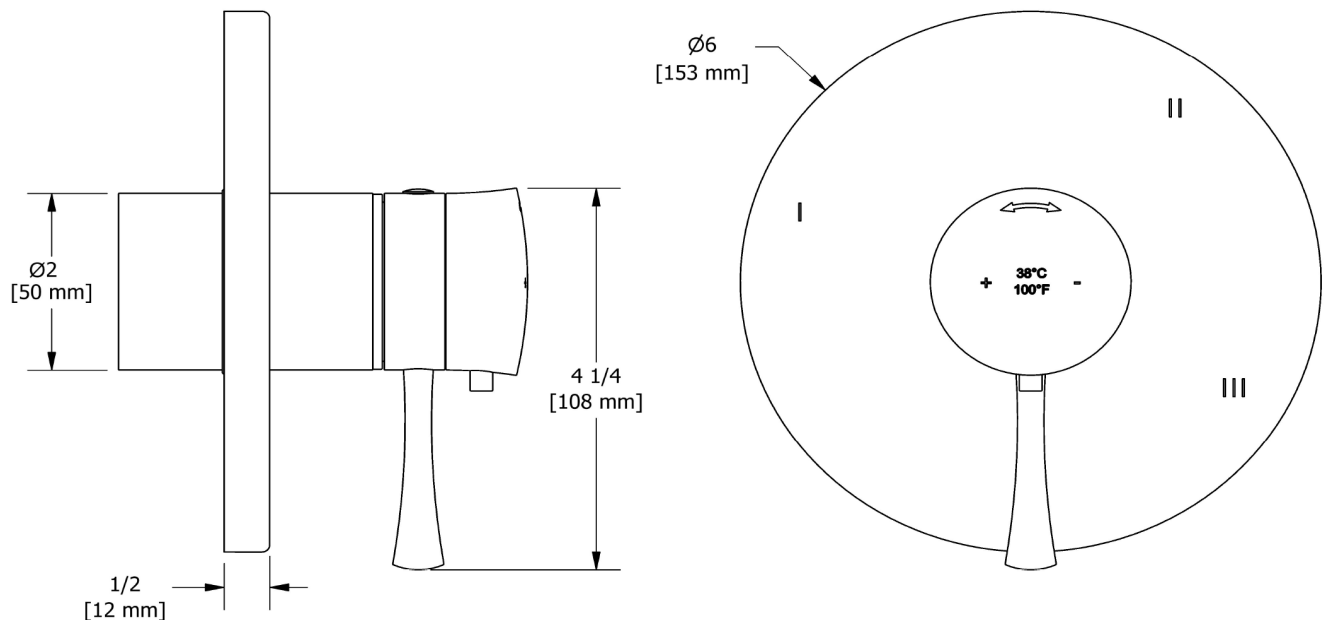


Edge

3-way Type T/P coaxial valve trim

MODELS: EDTM45

ADA  cUPC®



U.S.A.
houseofrohl.ca/support
1-800-777-9762

QUEBEC / MARITIMES / WESTERN CANADA
houseofrohl.ca/support
1-866-473-8442

ONTARIO
houseofrohl.ca/support
1-800-287-5354

DESCRIPTION

- R45
 - 1/2" inlet male NPT or sweat
 - Three 1/2" outlets male NPT or sweat
- R45-EX
 - 1/2" inlet EXPANSION PEX
 - Three 1/2" outlets EXPANSION PEX
- R45-SPEX
 - 1/2" inlet PEX
 - Three 1/2" outlets PEX
- TXX45XX or TXX47XX trim required to complete
- Service valves
- Rough only
- Test cap

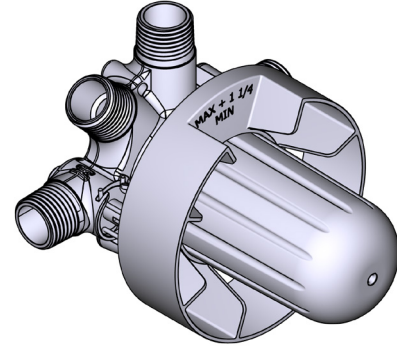
STANDARDS

- CSA B125.1
- ASME A112.18.1
- ASSE 1016
- CMR248 Approval

WARRANTY

- Most products or parts carry "Limited Warranties" against manufacturing defects. For US customers please visit houseofrohl.com/support and for Canadian customers please visit riobel.ca for complete product and finish warranty.

SPECIFICATIONS



R45

3-Way Type T/P Coaxial Valve Rough

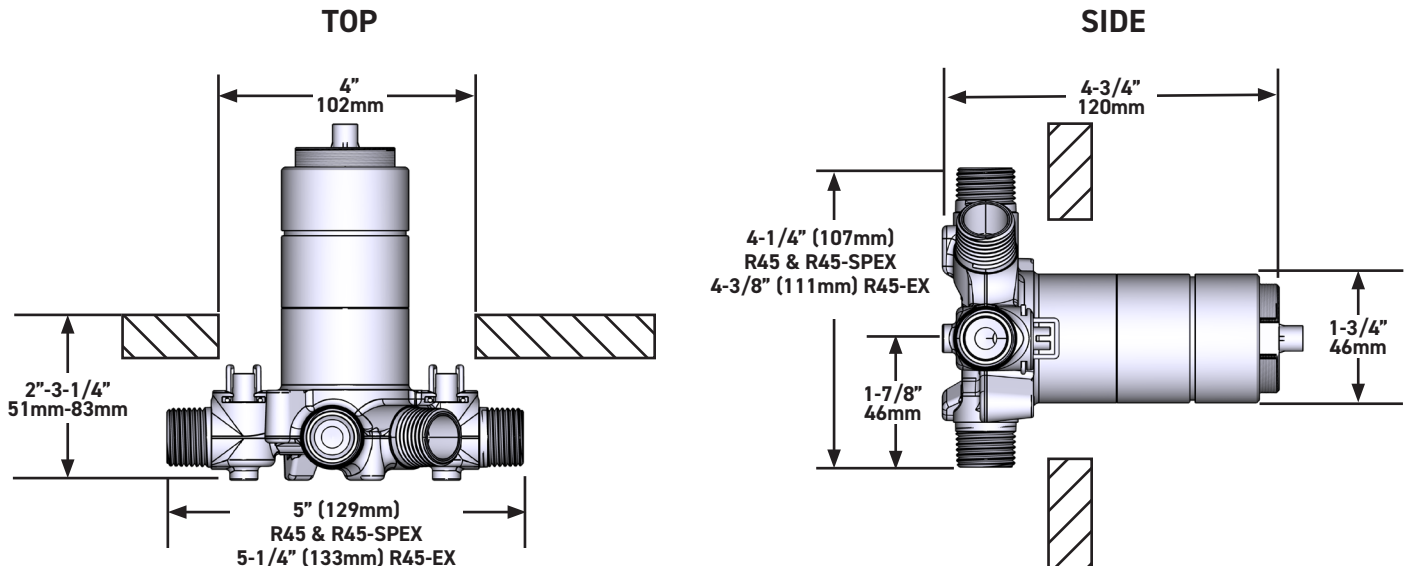
MODELS:

R45
R45-EX
R45-SPEX

CONNECTION:

NPT or sweat
Expansion PEX
PEX

UPC®



U.S.A.
houseofrohl.ca/support
1-800-777-9762

QUEBEC / MARITIMES / WESTERN CANADA
houseofrohl.ca/support
1-866-473-8442

ONTARIO
houseofrohl.ca/support
1-800-287-5354

SPÉCIFICATIONS

DESCRIPTION

- 6 positions partagées (OFF, 1, 1 et 2, 2 et 3, 3)
- Commandez le brut R45, R45-SPEX ou R45-EX pour compléter
- Cartouche thermostatique/pression équilibrée coaxiale avec clapets anti-retour

DÉBIT

- 24 L/min, 6.3 gpm (US) 60psi

NORMES

- CSA B125.1
- ASME A112.18.1
- ASSE 1016
- Approbation CMR248
- ADA

GARANTIE

- La plupart des produits ou des pièces sont protégés par une « Garantie limitée » contre tout défaut de fabrication. Pour consulter l'ensemble des garanties liées aux produits et à leur fini, les clients des États-Unis peuvent consulter le site houseofrohl.com/support, et les clients canadiens, le site riobel.ca

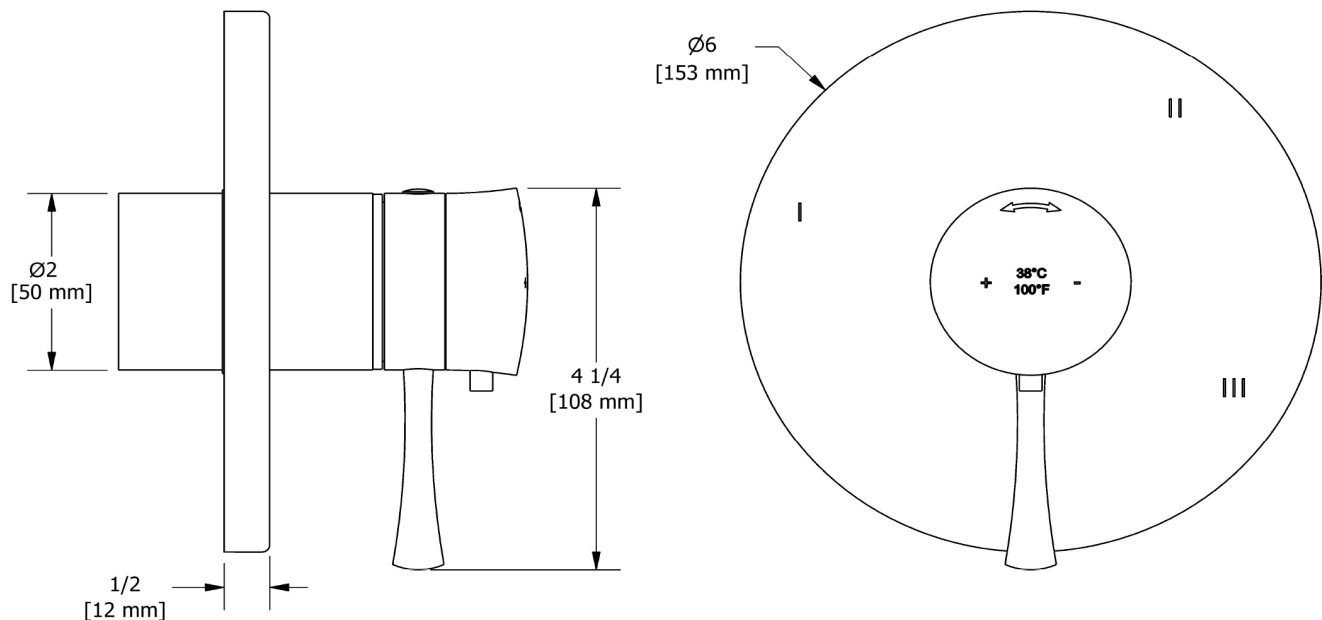


Edge

Garniture pour valve 3 voies coaxiale Type T/P

DES MODÈLES: EDTM45

ADA  



U.S.A.
houseofrohl.ca/support
1-800-777-9762

QUÉBEC / MARITIMES / OUEST CANADIEN
houseofrohl.ca/support
1-866-473-8442

ONTARIO
houseofrohl.ca/support
1-800-287-5354

DESCRIPTIONS

- R45
 - Entrée d'eau ½" mâle NPT ou soudée
 - Trois sorties d'eau ½" mâle NPT ou soudée
- R45-EX
 - Entrée d'eau ½" PEX EXPANSION
 - Trois sorties d'eau ½" PEX EXPANSION
- R45-SPEX
 - Entrée d'eau ½" PEX
 - Trois sorties d'eau ½" PEX
- Commandez la garniture TXX45XX ou TXX47XX pour compléter
- Valves de service
- Brut seul
- Capuchon d'essai

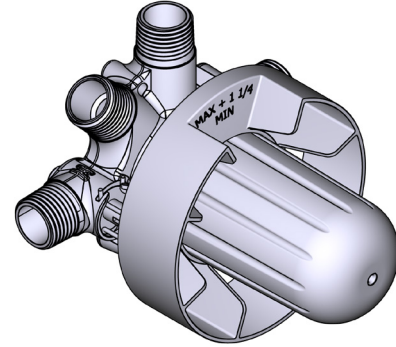
CERTIFICATIONS

- CSA B125.1
- ASME A112.18.1
- ASSE 1016
- Approbation CMR248

GARANTIE

- La plupart des produits ou pièces comprend des «garanties limitées» contre les défauts de fabrication. Pour les clients des États-Unis : veuillez consulter houseofrohl.com/support; Pour les clients du Canada : veuillez consulter riobel.ca pour connaître les conditions complètes de la garantie des produits et finis.

SPÉCIFICATIONS



R45

Brut de valve 3 voies coaxiale, Type T/P

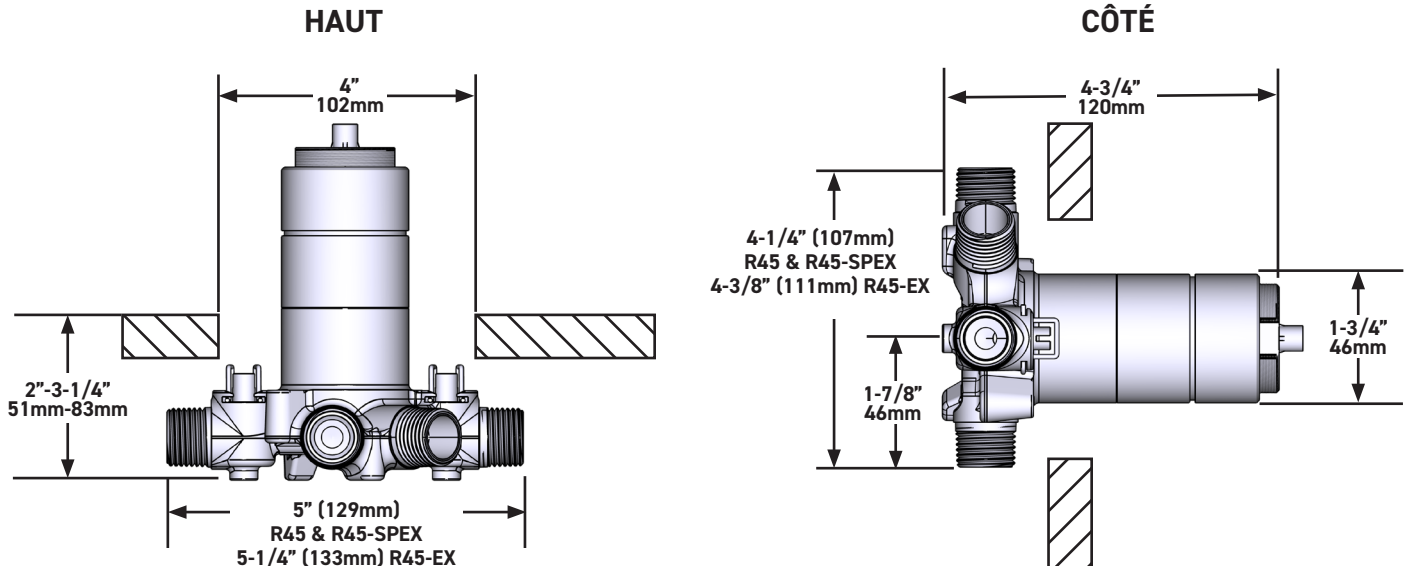
MODÈLES:

R45
R45-EX
R45-SPEX

CONNEXION:

NPT ou soudée
PEX Expansion
PEX

cUPC®



U.S.A.
houseofrohl.ca/support
1-800-777-9762

QUÉBEC / MARITIMES / OUEST CANADIEN
houseofrohl.ca/support
1-866-473-8442

ONTARIO
houseofrohl.ca/support
1-800-287-5354

ESPECIFICACIONES

DESCRIPCIÓN

- 6 posiciones (OFF, 1, 1 y 2, 2 y 3, 3) de compartir
- Accesorio básico R45, R45-SPEX o R45-EX requerido para completar instalación
- Cartucho coaxial termostático/de equilibrio de presión con válvulas de retención

FLUJO

- 24 L/min, 6.3 gpm (US) 60psi

ESTÁNDARES

- CSA B125.1
- ASME A112.18.1
- ASSE 1016
- CMR248 Aprobación
- ADA

GARANTÍA

- La mayoría de los productos o piezas presentan "Garantías limitadas" contra defectos de fabricación. La mayoría de los productos o piezas cuentan con "Garantías Limitadas" por defectos de fabricación. A los clientes en EE. UU. se les recomienda visitar houseofrohl.com/support y a los clientes en Canadá, riobel.ca, para consultar las condiciones completas de la garantía de los productos y acabados.

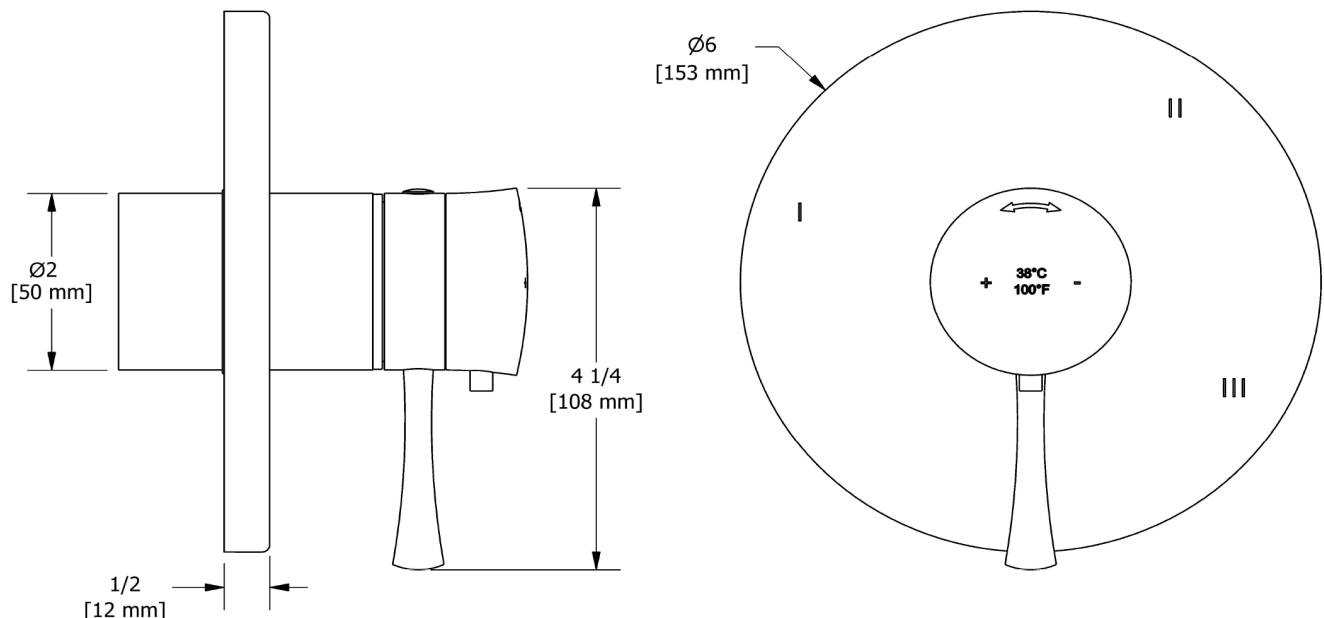


Edge

Internos de válvula coaxial tipo T/P de 3 vías

MODELOS: EDTM45

ADA UPC®



U.S.A.
houseofrohl.ca/support
1-800-777-9762

QUEBEC / MARITIMOS / CANADA OCCIDENTAL
houseofrohl.ca/support
1-866-473-8442

ONTARIO
houseofrohl.ca/support
1-800-287-5354

DESCRIPCIÓN

- R45
 - Toma macho de rosca o soldable de 1/2"
 - Tres salidas de rosca o soldables de 1/2"
- R45-EX
 - Expansión de entrada de 1/2" PEX
 - Tres puntos de venta de 1/2" EXPANSIÓN PEX
- R45-SPEX
 - Entrada PEX de 1/2"
 - Tres puntos de venta PEX de 1/2"
- Se requieren molduras TX45XX o TXX47XX para terminar la instalación
- Válvulas de servicio
- Solo plomería básica
- Tapa de prueba

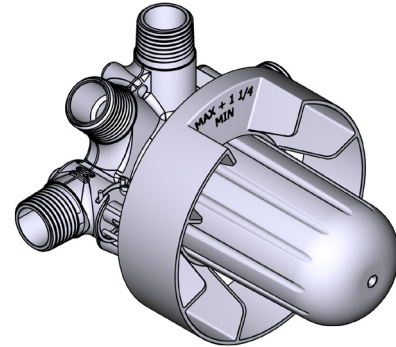
ESTÁNDARES

- CSA B125.1
- ASME A112.18.1
- ASSE 1016
- Aprobación CMR248

GARANTÍA

- La mayoría de los productos o piezas presentan "Garantías limitadas" contra defectos de fabricación. La mayoría de los productos o piezas cuentan con "Garantías Limitadas" por defectos de fabricación. A los clientes en EE. UU. se les recomienda visitar houseofrohl.com/support y a los clientes en Canadá, riobel.ca, para consultar las condiciones completas de la garantía de los productos y acabados.

ESPECIFICACIONES



R45

Válvula coaxial de 3 entradas tipo T/P

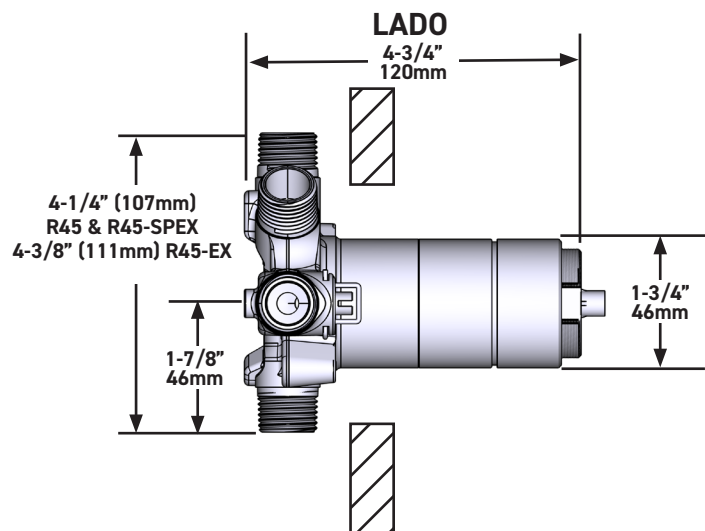
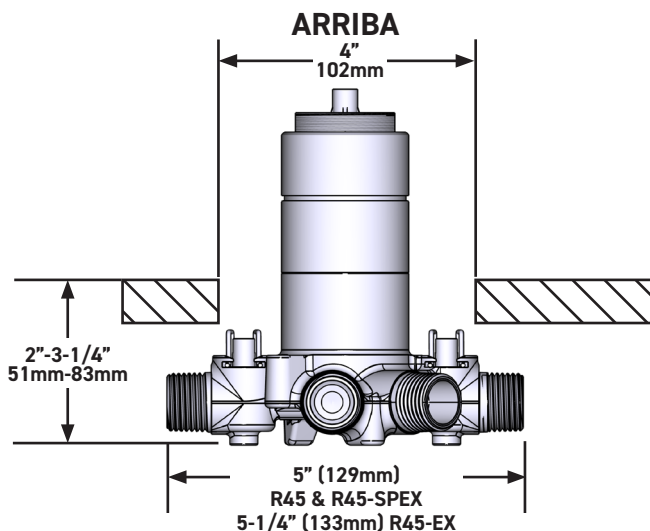
MODELOS:

R45
R45-EX
R45-SPEX

CONEXIÓN:

TNP o sudor
PEX Expansión
PEX

UPC®



U.S.A.
houseofrohl.ca/support
1-800-777-9762

QUEBEC / MARITIMOS / CANADA OCCIDENTAL
houseofrohl.ca/support
1-866-473-8442

ONTARIO
houseofrohl.ca/support
1-800-287-5354