

SPECIFICATIONS

DESCRIPTION

- TEDTM44+ - 2-way no share Type T/P coaxial valve trim
- 5055 - Hand shower rail
- 775 - Elbow supply
- ED80 - Wall-mount tub spout

STANDARDS

- CSA B125.1
- ASME A112.18.1
- ASSE 1016

WARRANTY

- Most products or parts carry "Limited Warranties" against manufacturing defects. For US customers please visit houseofrohl.com/support and for Canadian customers please visit riobel.ca for complete product and finish warranty.



Edge

½" 2-way Type T/P coaxial system with spout and hand shower rail

MODELS: TKIT#1244EDTM+

UPC®

U.S.A.
houseofrohl.ca/support
1-800-777-9762

QUEBEC / MARITIMES / WESTERN CANADA
houseofrohl.ca/support
1-866-473-8442

ONTARIO
houseofrohl.ca/support
1-800-287-5354

SPECIFICATIONS

DESCRIPTION

- 3 positions (OFF, 1, 2) no share
- Thermostatic / pressure balance coaxial cartridge with check valves
- R23, R23-SPEX or R23-EX rough required to complete

FLOW

- 24 L/min, 6.3 gpm (US) 60psi

STANDARDS

- CSA B125.1
- ASME A112.18.1
- ASSE 1016
- CMR248 Approval

WARRANTY

- Most products or parts carry "Limited Warranties" against manufacturing defects. For US customers please visit houseofrohl.com/support and for Canadian customers please visit riobel.ca for complete product and finish warranty.

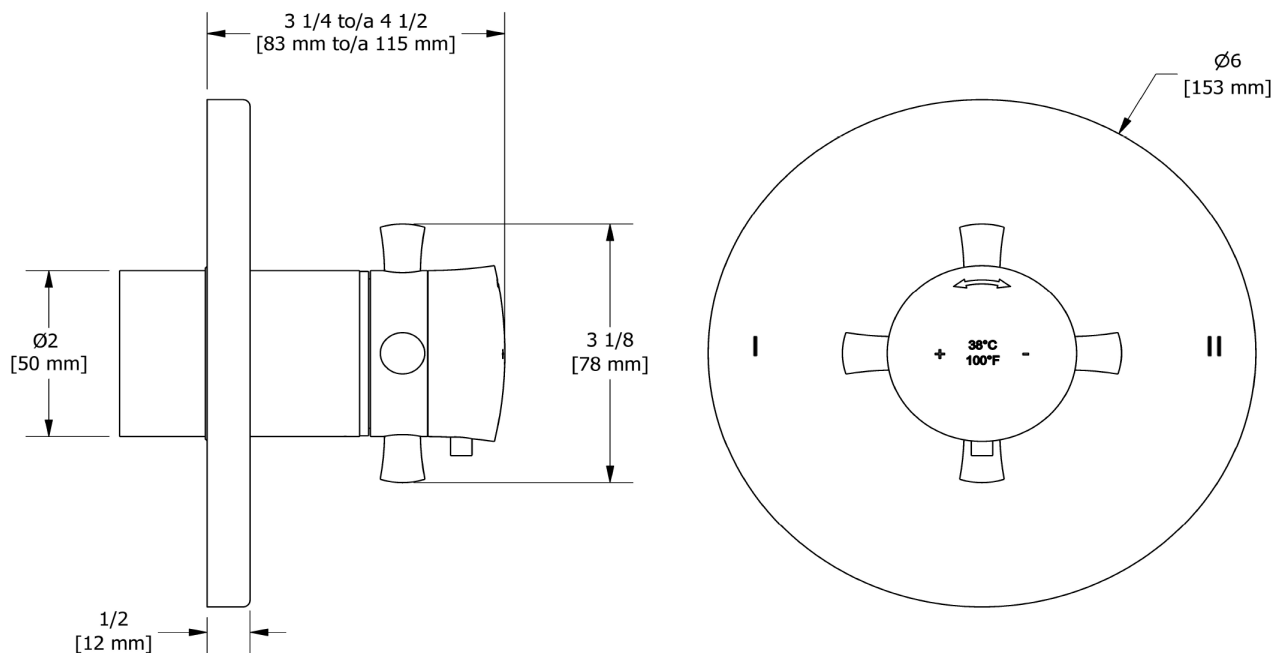


Edge

2-way no share Type T/P coaxial trim

MODELS: TEDTM44+

cUPC®



U.S.A.
houseofrohl.ca/support
 1-800-777-9762

QUEBEC / MARITIMES / WESTERN CANADA
houseofrohl.ca/support
 1-866-473-8442

ONTARIO
houseofrohl.ca/support
 1-800-287-5354

SPECIFICATIONS

DESCRIPTION

- Scale-free
- 150 cm (59") double interlock flexible hose, swivel and 2 check valves
- Ø22 mm (7/8") slide bar
- 3-jet hand shower
- Easy-Glide left cursor

FLOW

- 6.7 L/min, 1.8 gpm (US) 60psi
- 5.69 L/min, 1.5 gpm (US) 60psi (5055-15)
- 6.7 L/min, 1.8 gpm (US) 60psi (5055-WS)*

EPA certification applicable to the indicated model only

STANDARDS

- CSA B125.1
- ASME A112.18.1
- CMR248 Approval

WARRANTY

- Most products or parts carry "Limited Warranties" against manufacturing defects. For US customers please visit houseofrohl.com/support and for Canadian customers please visit riobel.ca for complete product and finish warranty.

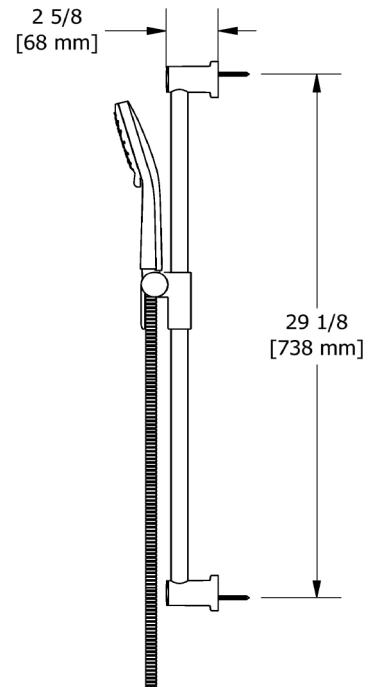
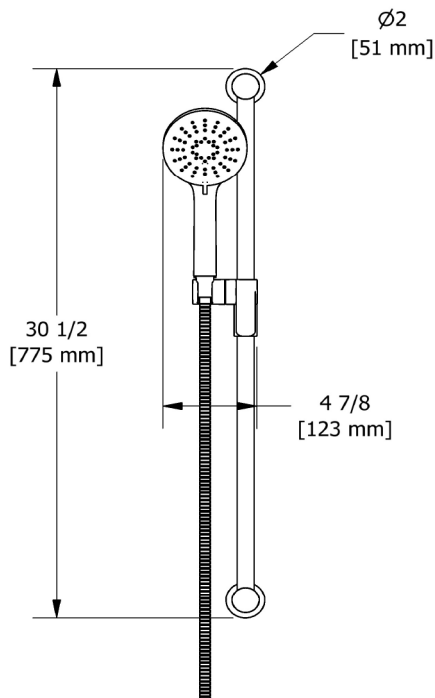


5055

Hand shower rail



cUPC®



U.S.A.
houseofrohl.ca/support
1-800-777-9762

QUEBEC / MARITIMES / WESTERN CANADA
houseofrohl.ca/support
1-866-473-8442

ONTARIO
houseofrohl.ca/support
1-800-287-5354

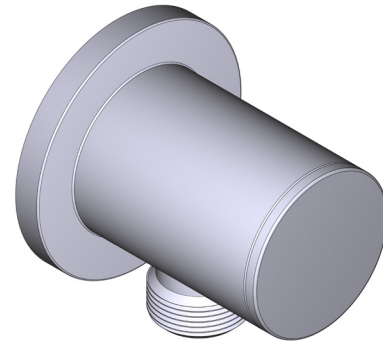
SPECIFICATIONS

DESCRIPTION

- G1/2" female inlet
- G1/2" shank supplied
- Adjustable depth
- G1/2" outlet male

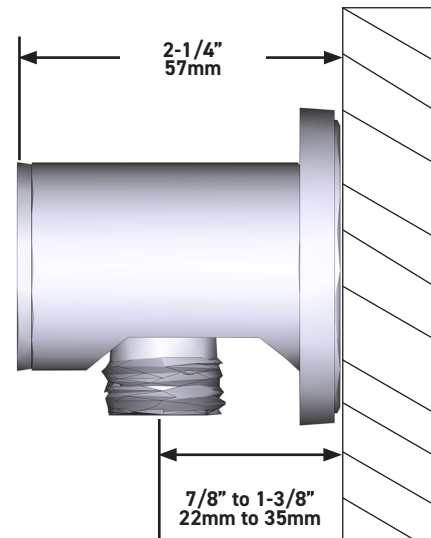
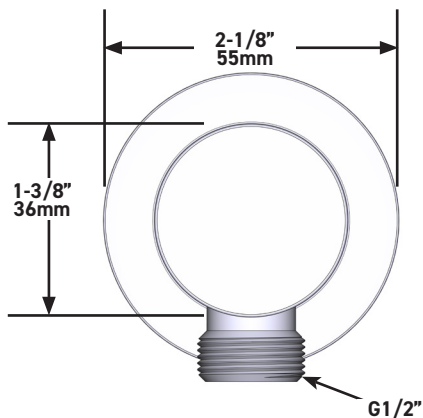
WARRANTY

- www.riobel.design



Elbow Supply

MODELS: 775



U.S.A.
houseofrohl.ca/support
1-800-777-9762

QUEBEC / MARITIMES / WESTERN CANADA
houseofrohl.ca/support
1-866-473-8442

ONTARIO
houseofrohl.ca/support
1-800-287-5354

SPECIFICATIONS

DESCRIPTION

- ½" copper slip fit inlet
- Brass construction

STANDARDS

- CSA B125.1
- ASME A112.18.1
- CMR248 Approval

WARRANTY

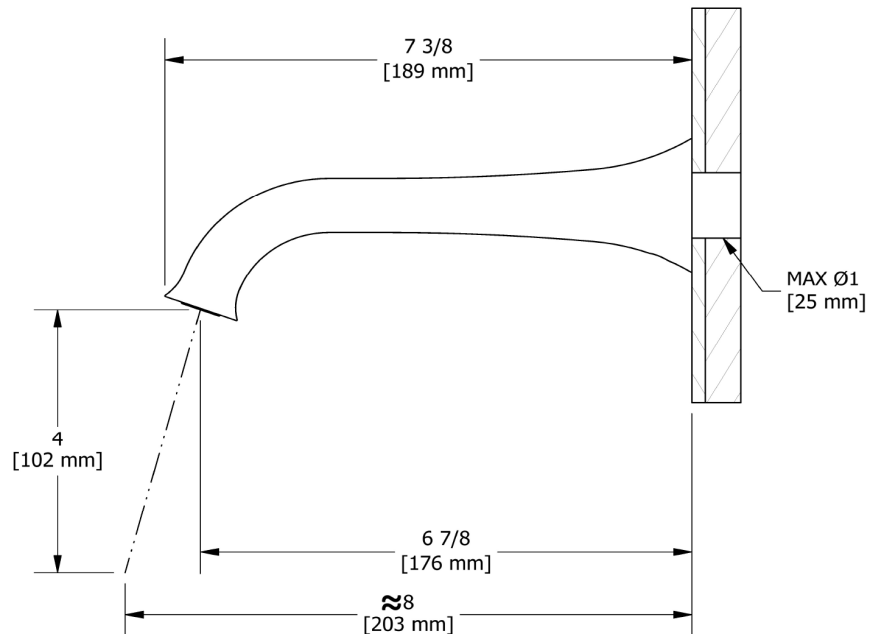
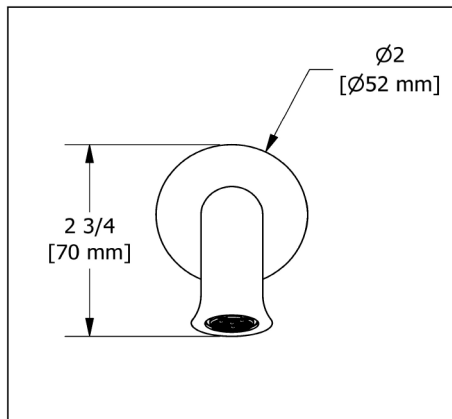
- Most products or parts carry "Limited Warranties" against manufacturing defects. For US customers please visit houseofrohl.com/support and for Canadian customers please visit riobel.ca for complete product and finish warranty.



ED80

Wall-mount tub spout

cUPC®



U.S.A.
houseofrohl.ca/support
 1-800-777-9762

QUEBEC / MARITIMES / WESTERN CANADA
houseofrohl.ca/support
 1-866-473-8442

ONTARIO
houseofrohl.ca/support
 1-800-287-5354

SPÉCIFICATIONS

DESCRIPTION

- TEDTM44+ - Garniture pour valve 2 voies non-partagées coaxiale Type T/P (thermo/pression équilibrée)
- 5055 - Douchette sur rail
- 775 - Coude de raccordement
- ED80 - Bec de bain mural

NORMES

- CSA B125.1
- ASME A112.18.1
- ASSE 1016

GARANTIE

- La plupart des produits ou des pièces sont protégés par une « Garantie limitée » contre tout défaut de fabrication. Pour consulter l'ensemble des garanties liées aux produits et à leur fini, les clients des États-Unis peuvent consulter le site houseofrohl.com/support, et les clients canadiens, le site riobel.ca



Edge

Système 2 voies coaxial Type T/P ½" avec bec et douchette sur rail

DES MODÈLES: TKIT#1244EDTM+

UPC®

U.S.A.
houseofrohl.ca/support
1-800-777-9762

QUÉBEC / MARITIMES / OUEST CANADIEN
houseofrohl.ca/support
1-866-473-8442

ONTARIO
houseofrohl.ca/support
1-800-287-5354

SPÉCIFICATIONS

DESCRIPTION

- 3 positions (OFF, 1, 2) non partagées
- Cartouche thermostatique/pression équilibrée coaxiale avec clapets anti-retour
- Commandez le brut R23, R23-SPEX ou R23-EX pour compléter

DÉBIT

- 24 L/min, 6.3 gpm (US) 60psi

NORMES

- CSA B125.1
- ASME A112.18.1
- ASSE 1016
- Approbation CMR248

GARANTIE

- La plupart des produits ou des pièces sont protégés par une « Garantie limitée » contre tout défaut de fabrication. Pour consulter l'ensemble des garanties liées aux produits et à leur fini, les clients des États-Unis peuvent consulter le site houseofrohl.com/support, et les clients canadiens, le site riobel.ca

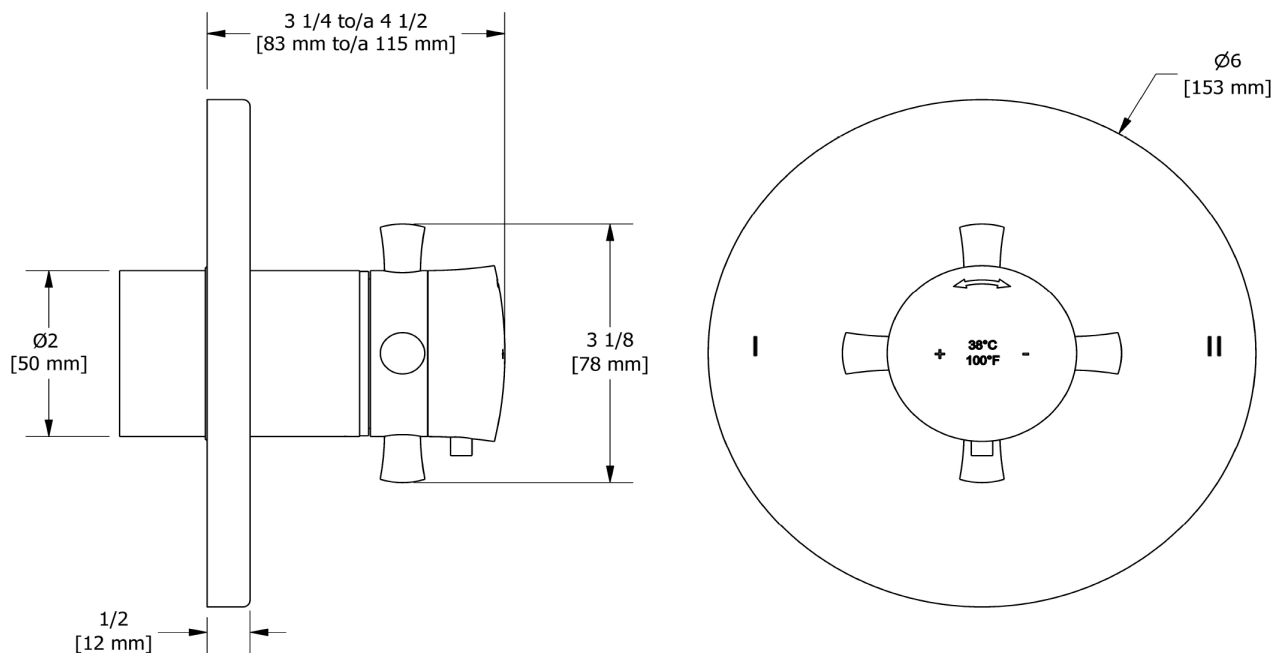


Edge

Garniture pour valve 2 voies non-partagées coaxiale Type T/P

DES MODÈLES: TEDTM44+

UPC®



U.S.A.
houseofrohl.ca/support
1-800-777-9762

QUÉBEC / MARITIMES / OUEST CANADIEN
houseofrohl.ca/support
1-866-473-8442

ONTARIO
houseofrohl.ca/support
1-800-287-5354

SPÉCIFICATIONS

DESCRIPTION

- Anticalcaire
- Flexible de douche double agrafage de 150 cm.
- Écrou tournant et 2 clapets anti-retour
- Ø22 mm (7/8") barre de douche
- Douchette 3 jets
- Support coulissant, système "Easy Glide"

FLOW

- 6.7 L/min, 1.8 gpm (US) 60psi
- 5.69 L/min, 1.5 gpm (US) 60psi (5055-15)
- 6.7 L/min, 1.8 gpm (US) 60psi (5055-WS)*

L'homologation de l'EPA ne s'applique qu'au modèle indiqué

NORMES

- CSA B125.1
- ASME A112.18.1
- Approbation CMR248

GARANTIE

- La plupart des produits ou des pièces sont protégés par une « Garantie limitée » contre tout défaut de fabrication. Pour consulter l'ensemble des garanties liées aux produits et à leur fini, les clients des États-Unis peuvent consulter le site houseofrohl.com/support, et les clients canadiens, le site riobel.ca

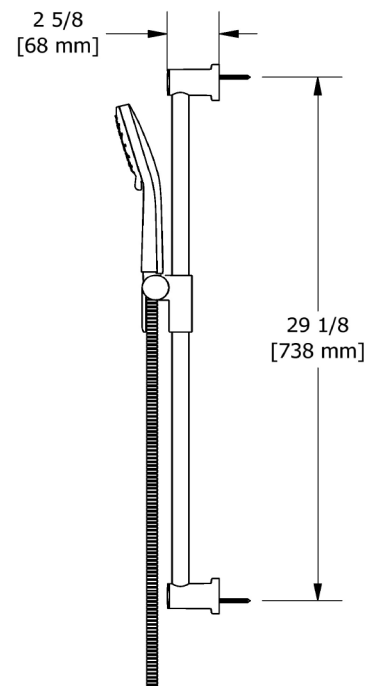
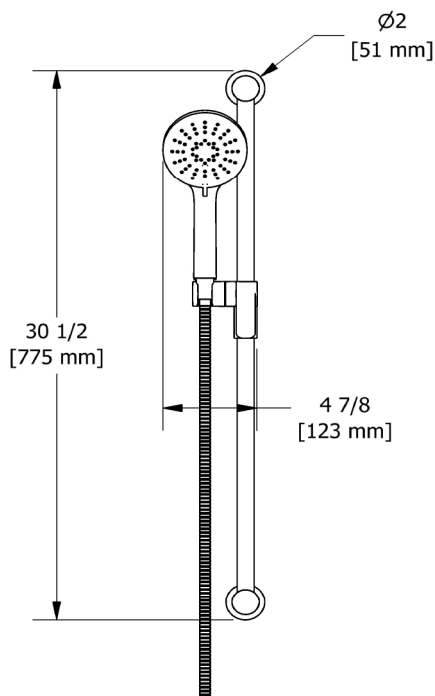


5055

Douchette sur rail



UPC®



U.S.A.
houseofrohl.ca/support
1-800-777-9762

QUÉBEC / MARITIMES / OUEST CANADIEN
houseofrohl.ca/support
1-866-473-8442

ONTARIO
houseofrohl.ca/support
1-800-287-5354

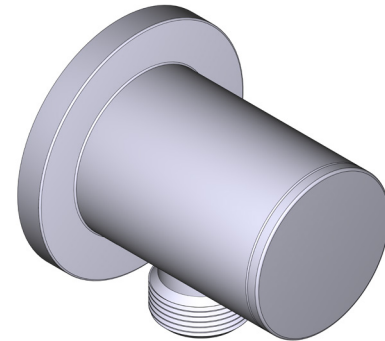
SPÉCIFICATIONS

DESCRIPTION

- Entrée G1/2" femelle
- Raccord mâle-femelle G1/2"
- Profondeur réglable
- Sortie G1/2" mâle

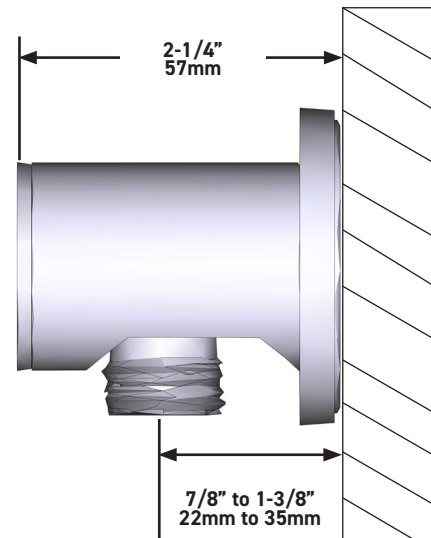
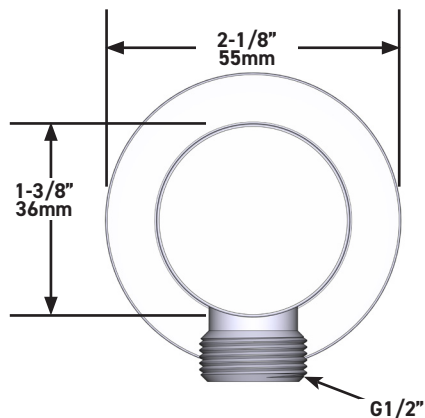
GARANTIE

- www.riobel.design



Coude de raccordement mural

MODÈLES: 775



U.S.A.
houseofrohl.ca/support
1-800-777-9762

QUÉBEC / MARITIMES / OUEST CANADIEN
houseofrohl.ca/support
1-866-473-8442

ONTARIO
houseofrohl.ca/support
1-800-287-5354

SPÉCIFICATIONS

DESCRIPTION

- Entrée d'eau 1/2" cuivre "slip fit"
- Laiton

NORMES

- CSA B125.1
- ASME A112.18.1
- Approbation CMR248

GARANTIE

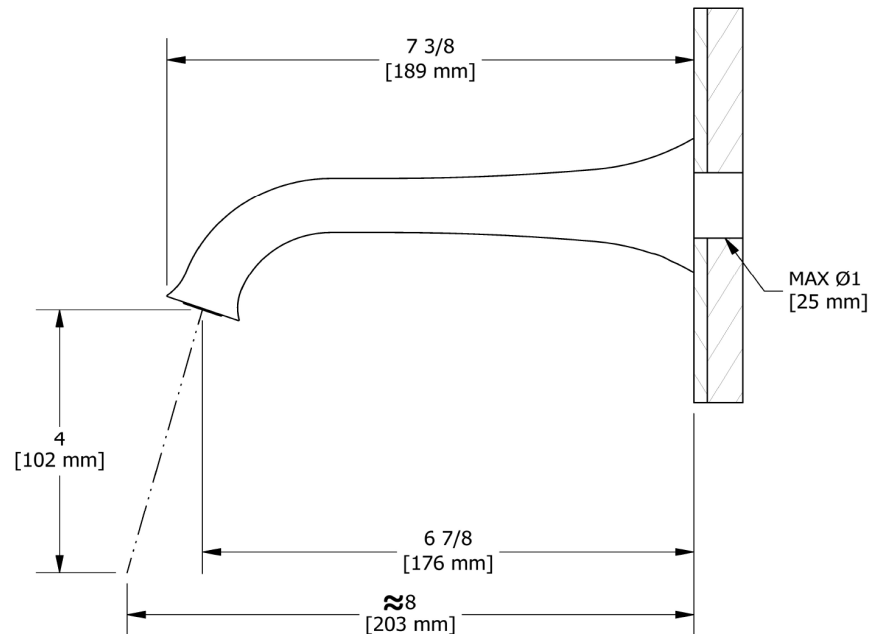
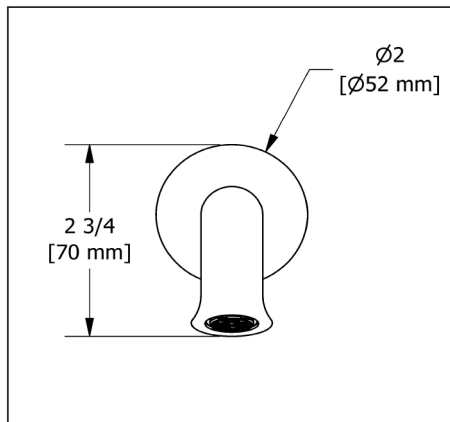
- La plupart des produits ou des pièces sont protégés par une « Garantie limitée » contre tout défaut de fabrication. Pour consulter l'ensemble des garanties liées aux produits et à leur fini, les clients des États-Unis peuvent consulter le site houseofrohl.com/support, et les clients canadiens, le site riobel.ca



ED80

Bec de bain mural

cUPC®



U.S.A.
houseofrohl.ca/support
 1-800-777-9762

QUÉBEC / MARITIMES / OUEST CANADIEN
houseofrohl.ca/support
 1-866-473-8442

ONTARIO
houseofrohl.ca/support
 1-800-287-5354

ESPECIFICACIONES

DESCRIPCIÓN

- TEDTM44+ - Trim de válvula coaxial tipo T/P de 2 vías sin repartición
- 5055 - Barra de ducha de mano
- 775 - Codo de alimentación
- ED80 - Caño para bañera de pared

ESTÁNDARES

- CSA B125.1
- ASME A112.18.1
- ASSE 1016

GARANTÍA

- La mayoría de los productos o piezas presentan "Garantías limitadas" contra defectos de fabricación. La mayoría de los productos o piezas cuentan con "Garantías Limitadas" por defectos de fabricación. A los clientes en EE. UU. se les recomienda visitar houseofrohl.com/support y a los clientes en Canadá, riobel.ca, para consultar las condiciones completas de la garantía de los productos y acabados.



Edge

Sistema coaxial tipo T/P de 2 vías de ½" con pico y barra de ducha de mano

MODELOS: TKIT#1244EDTM+

UPC®

U.S.A.
houseofrohl.ca/support
1-800-777-9762

QUEBEC / MARITIMOS / CANADA OCCIDENTAL
houseofrohl.ca/support
1-866-473-8442

ONTARIO
houseofrohl.ca/support
1-800-287-5354

ESPECIFICACIONES

DESCRIPCIÓN

- 3 posiciones (OFF, 1, 2) no compartidas
- Cartucho coaxial termostático/de equilibrio de presión con válvulas de retención
- Accesorio básico R23, R23-SPEX o R23-EX requerido para completar instalación

FLUJO

- 24 L/min, 6.3 gpm (US) 60psi

ESTÁNDARES

- CSA B125.1
- ASME A112.18.1
- ASSE 1016
- CMR248 Aprobación

GARANTÍA

- La mayoría de los productos o piezas presentan "Garantías limitadas" contra defectos de fabricación. La mayoría de los productos o piezas cuentan con "Garantías Limitadas" por defectos de fabricación. A los clientes en EE. UU. se les recomienda visitar houseofrohl.com/support y a los clientes en Canadá, riobel.ca, para consultar las condiciones completas de la garantía de los productos y acabados.

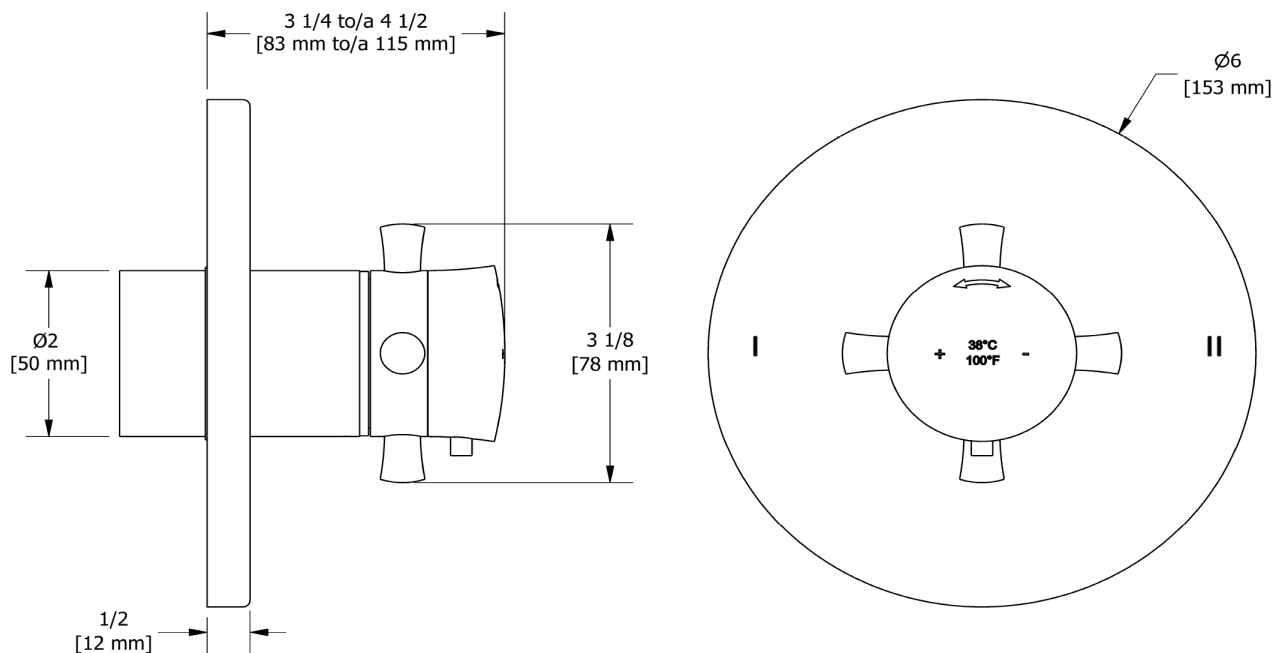


Edge

Moldura de válvula coaxial tipo T/P de 2 vías sin compartir

MODELOS: TEDTM44+

cUPC®



U.S.A.
houseofrohl.ca/support
1-800-777-9762

QUEBEC / MARITIMOS / CANADA OCCIDENTAL
houseofrohl.ca/support
1-866-473-8442

ONTARIO
houseofrohl.ca/support
1-800-287-5354

ESPECIFICACIONES

DESCRIPCIÓN

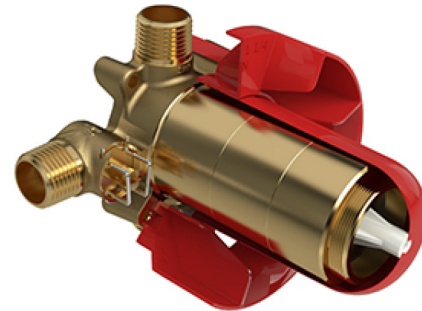
- Tapa de prueba
- Válvulas de servicio
- Toma macho de rosca o soldable de 1/2"
- Dos salidas de rosca o soldables de 1/2"
- Se requieren molduras TXX23XX or TXX44XX para terminar la instalación

ESTÁNDARES

- CSA B125.1
- ASME A112.18.1
- ASSE 1016
- Aprobación CMR248

GARANTÍA

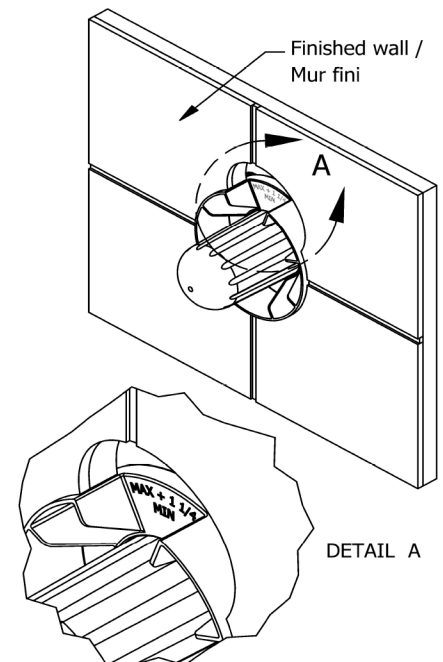
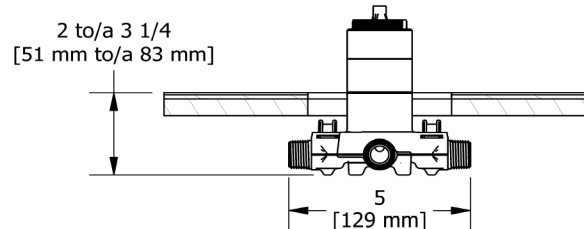
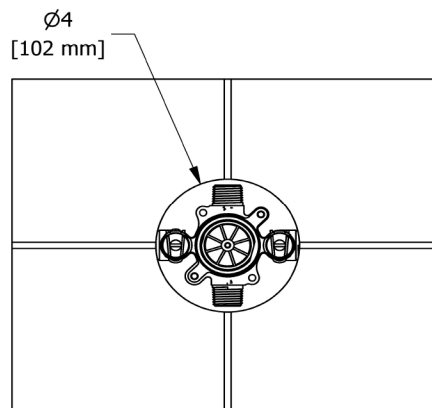
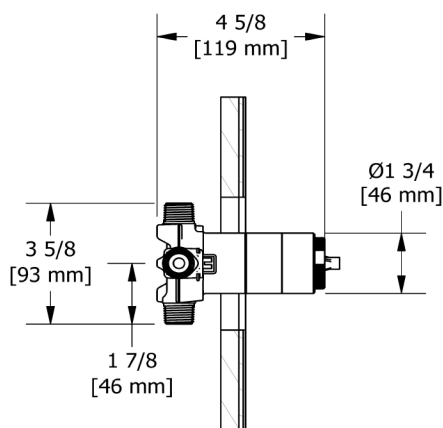
- La mayoría de los productos o piezas presentan "Garantías limitadas" contra defectos de fabricación. La mayoría de los productos o piezas cuentan con "Garantías Limitadas" por defectos de fabricación. A los clientes en EE. UU. se les recomienda visitar houseofrohl.com/support y a los clientes en Canadá, riobel.ca, para consultar las condiciones completas de la garantía de los productos y acabados.



R23

Válvula coaxial de 2 entradas tipo T/P

cUPC®



U.S.A.
houseofrohl.ca/support
1-800-777-9762

QUEBEC / MARITIMOS / CANADA OCCIDENTAL
houseofrohl.ca/support
1-866-473-8442

ONTARIO
houseofrohl.ca/support
1-800-287-5354

ESPECIFICACIONES

DESCRIPCIÓN

- Anticalcárea
- Flexo de ducha reforzado de 150 cm. Tuerca giratoria y 2 válvulas anti retorno
- Ø22 mm (7/8") barra de ducha
- Ducha de mano 3 jets
- Soporte deslizante, sistema "Easy Glide"

FLOW

- 6.7 L/min, 1.8 gpm (US) 60psi
- 5.69 L/min, 1.5 gpm (US) 60psi (5055-15)
- 6.7 L/min, 1.8 gpm (US) 60psi (5055-WS)*

Certificación EPA aplicable solo al modelo indicado

ESTÁNDARES

- CSA B125.1
- ASME A112.18.1
- Aprobación CMR248

GARANTÍA

- La mayoría de los productos o piezas presentan "Garantías limitadas" contra defectos de fabricación. La mayoría de los productos o piezas cuentan con "Garantías Limitadas" por defectos de fabricación. A los clientes en EE. UU. se les recomienda visitar houseofrohl.com/support y a los clientes en Canadá, riobel.ca, para consultar las condiciones completas de la garantía de los productos y acabados.

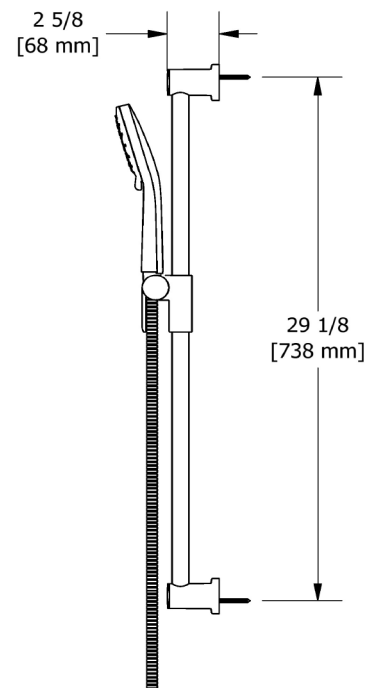
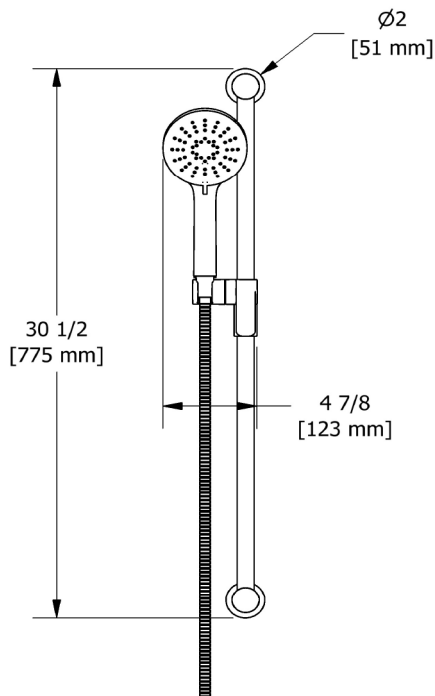


5055

Barra de ducha de mano



cUPC®



U.S.A.
houseofrohl.ca/support
1-800-777-9762

QUEBEC / MARITIMOS / CANADA OCCIDENTAL
houseofrohl.ca/support
1-866-473-8442

ONTARIO
houseofrohl.ca/support
1-800-287-5354

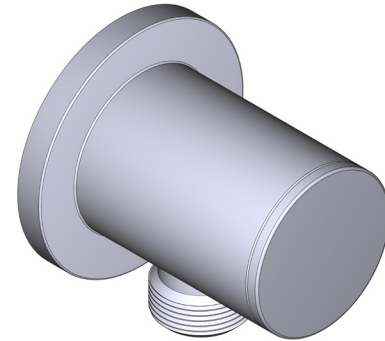
ESPECIFICACIONES

DESCRIPCIÓN

- Entrada hembra G1/2"
- Racor macho-hembra G1/2"
- Profundida regulable
- Salida macho G1/2"

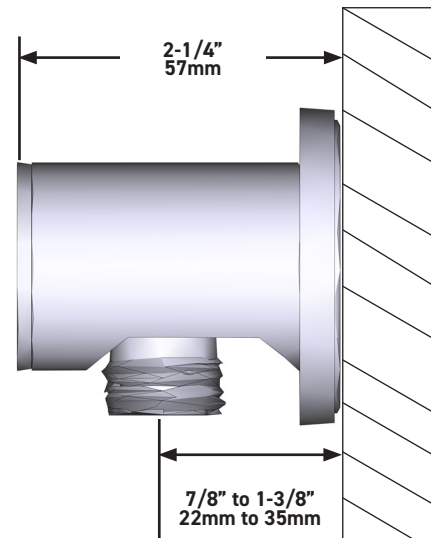
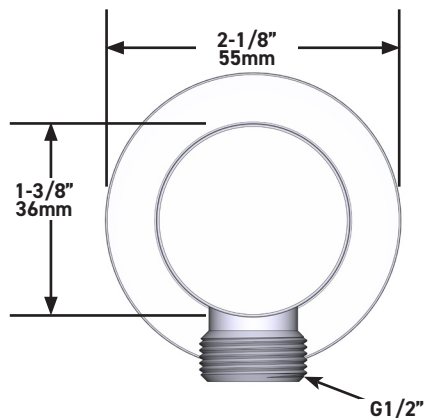
GARANTÍA

- www.riobel.design



Codo de salida de pared

MODELOS: 775



U.S.A.
houseofrohl.ca/support
1-800-777-9762

QUEBEC / MARITIMOS / CANADA OCCIDENTAL
houseofrohl.ca/support
1-866-473-8442

ONTARIO
houseofrohl.ca/support
1-800-287-5354

ESPECIFICACIONES

DESCRIPCIÓN

- Entrada de cobre con ajuste deslizante de ½"
- Construcción de latón

ESTÁNDARES

- CSA B125.1
- ASME A112.18.1
- Aprobación CMR248

GARANTÍA

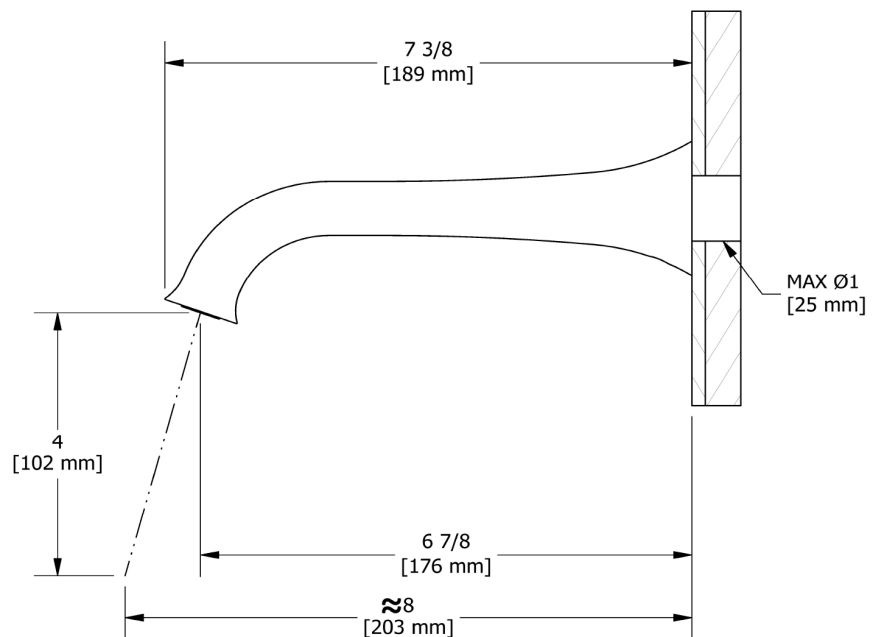
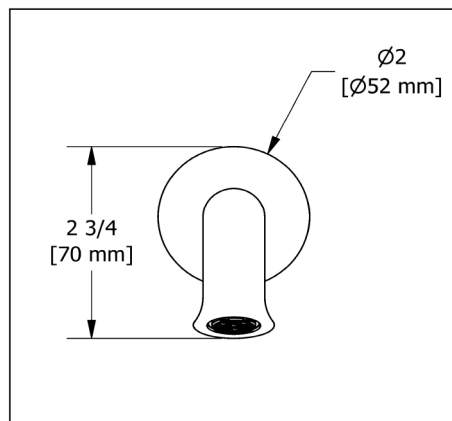
- La mayoría de los productos o piezas presentan "Garantías limitadas" contra defectos de fabricación. La mayoría de los productos o piezas cuentan con "Garantías Limitadas" por defectos de fabricación. A los clientes en EE. UU. se les recomienda visitar houseofrohl.com/support y a los clientes en Canadá, riobel.ca, para consultar las condiciones completas de la garantía de los productos y acabados.



ED80

Pico de tina para montaje en pared

UPC®



U.S.A.
houseofrohl.ca/support
1-800-777-9762

QUEBEC / MARITIMOS / CANADA OCCIDENTAL
houseofrohl.ca/support
1-866-473-8442

ONTARIO
houseofrohl.ca/support
1-800-287-5354