

SPECIFICATIONS

DESCRIPTION

- 2 thermo / pressure coaxial cartridges with check valves
- 2 different temperatures
- 2 integrated volume controls
- 4 outlets: two 1/2" outlets male NPT and two 3/4" outlets male NPT or 1/2" female NPT
- 3/4" inlet male NPT, dedicated main water supply required
- Stop valves

FLOW

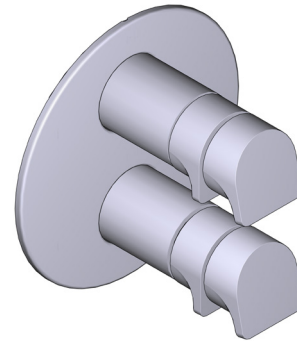
- Type TP - for use with shower heads rated at 7L/min (1.8 gpm) or higher
- 76 L/min, 20 gpm (US) 60 psi

STANDARDS

- CSA B125.1
- ASME A112.18.1
- ASSE 1016

WARRANTY

- Most products or parts carry "Limited Warranties" against manufacturing defects. For US customers please visit houseofrohl.com / support and for Canadian customers please visit riobel.ca for complete product and finish warranty.

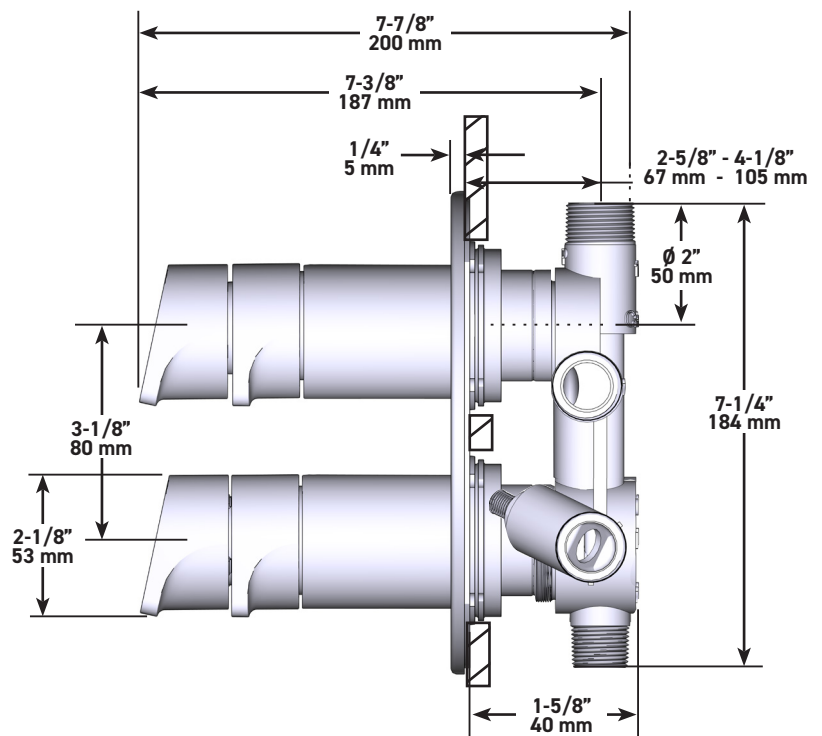
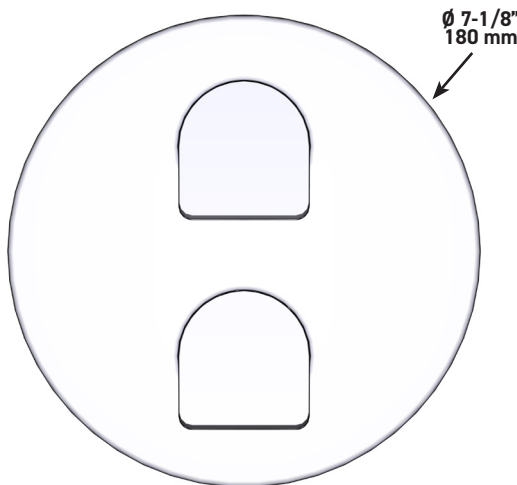


ODE

4-way Type T/P 3/4" coaxial complete valve

MODELS: OD83 SERIES
 C: Chrome
 BK: Black
 BG: Brushed Gold (PVD)

cUPC®



US Customers

U.S.A.
 HOUSEOFROHL.COM
 1-800-777-9762

QUEBEC / MARITIMES / WESTERN CANADA
 QUÉBEC / MARITIMES / QUÉST CANADIEN
 QUEBEC / MARITIMOS / CANADA OCCIDENTAL
 HOUSEOFROHL.CA
 1-866-473-8442

Canadian Customers

ONTARIO
 HOUSEOFROHL.CA
 1-800-287-5354

SPÉCIFICATIONS

DESCRIPTION

- 2 cartouches coaxiales thermostatiques/à équilibrage de pression avec clapets de non retour
- 2 températures différentes
- 2 contrôles de débit intégrés
- 4 sorties : 2 sorties NPT mâles 1/2 po et 2 sorties NPT mâles 3/4 po ou sortie NPT femelle 1/2 po
- Entrée NPT mâle, 3/4 po, conduite principale exclusive d'alimentation en eau requise
- Valves d'arrêt

DÉBITS DISPONIBLES

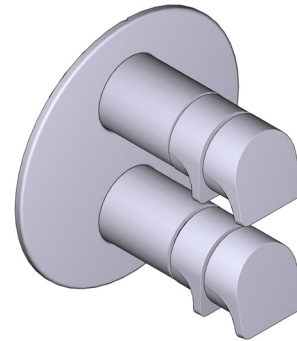
- Type TP - À utiliser avec pommes de douche d'un débit nominal de 7 L/min (1,8 gpm) ou plus
- 76 L/min, 20 gpm (US) 60 psi

CERTIFICATIONS

- CSA B125.1
- ASME A112.18.1
- ASSE 1016

GARANTIE

- La plupart des produits ou des pièces sont protégés par une « Garantie limitée » contre tout défaut de fabrication. Pour consulter l'ensemble des garanties liées aux produits et à leur fini, les clients des États-Unis peuvent consulter le site houseofrohl.com/support, et les clients canadiens, le site riobel.ca



ODE

Valve coaxiale complète, 3/4 po, type T/P, à 4 voies

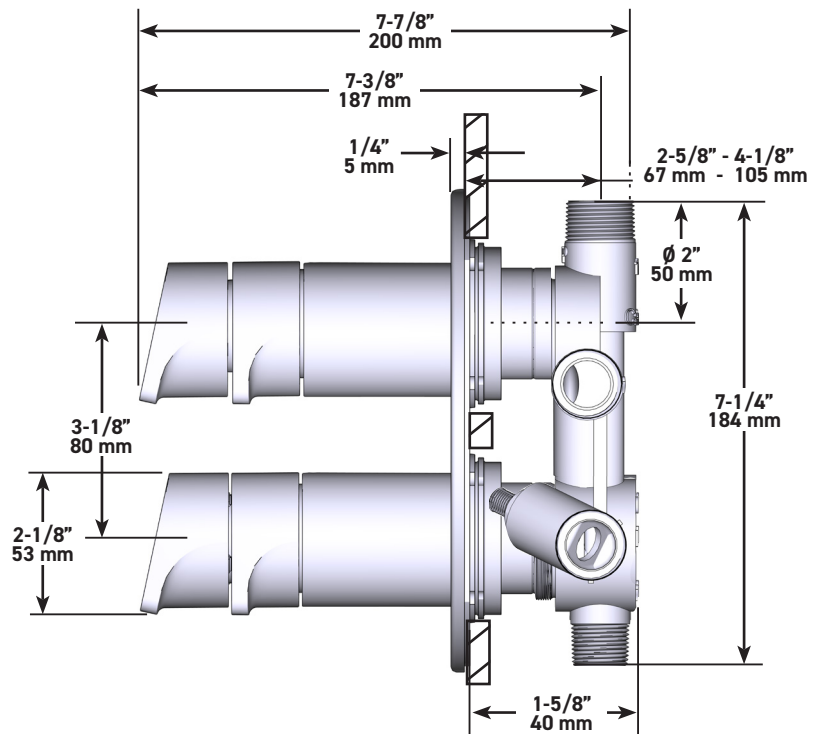
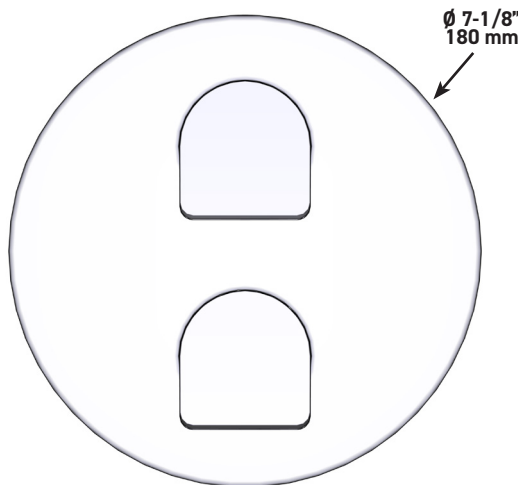
MODÈLES : OD83 Séries

C: Chrome poli

BK: Noir

BG: Or brossé (PVD)

cUPC®



US Customers

U.S.A.
HOUSEOFROHL.COM
1-800-777-9762

QUEBEC / MARITIMES / WESTERN CANADA
QUÉBEC / MARITIMES / QUÉST CANADIEN
QUEBEC / MARITIMOS / CANADA OCCIDENTAL
HOUSEOFROHL.CA
1-866-473-8442

Canadian Customers

ONTARIO
HOUSEOFROHL.CA
1-800-287-5354

ESPECIFICACIONES

DESCRIPCIÓN

- 2 cartuchos coaxiales termo/presión con válvulas de retención
- 2 temperaturas diferentes
- 2 controles de volumen integrados
- 4 salidas: dos salidas NPT macho de 1/2" y dos salidas NPT macho de 3/4" o NPT hembra de 1/2"
- Entrada NPT macho de 3/4", se requiere suministro de agua directo
- Válvulas de cierre

FLUJO

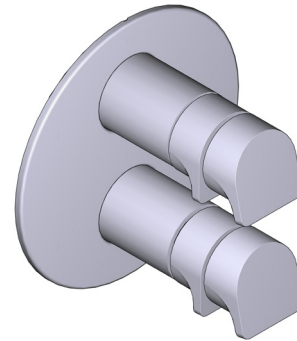
- Tipo T/P - Para usar con regaderas de 7 L/min (1.8 gpm) o más
- 76 L/min, 20 gpm (US) 60 psi

ESTÁNDARES

- CSA B125.1
- ASME A112.18.1
- ASSE 1016

GARANTÍA

- La mayoría de los productos o piezas cuentan con "Garantías Limitadas" por defectos de fabricación. A los clientes en EE.UU. se les recomienda visitar houseofrohl.com/support y a los clientes en Canadá, riobel.ca, para consultar las condiciones completas de la garantía de los productos y acabados.

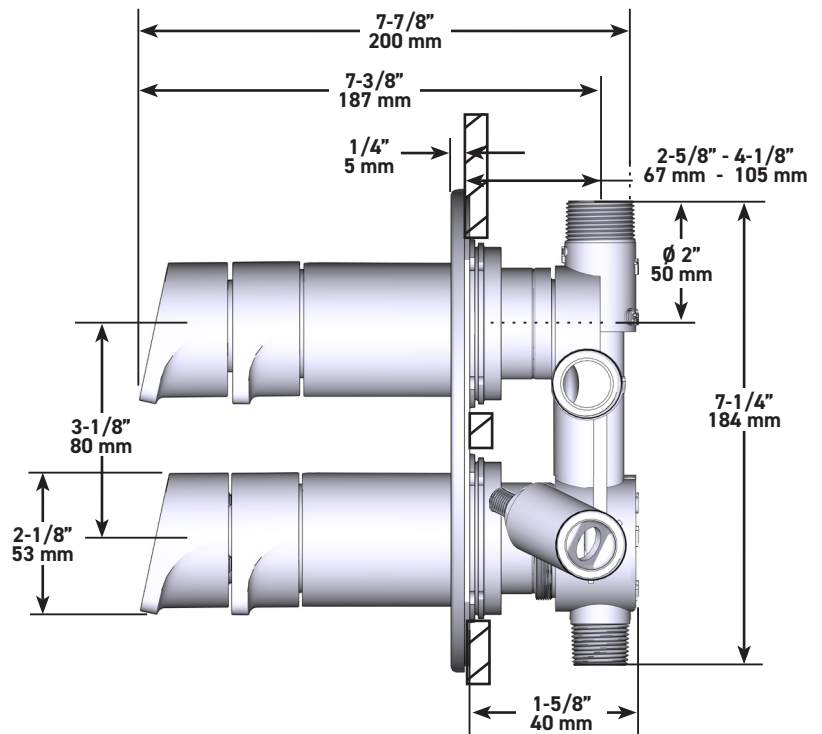
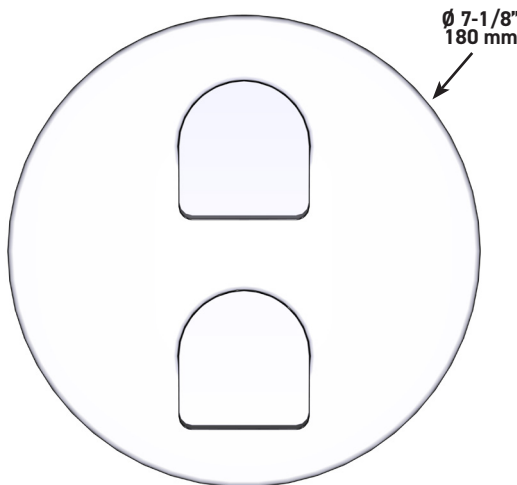


ODE

Válvula completa coaxial de 4 vías tipo T/P 3/4"

MODELOS: OD83 SERIE
 C: Cromado brillante
 BK: Negro
 BG: Oro cepillado (PVD)

UPC®



US Customers

U.S.A.
 HOUSEOFROHL.COM
 1-800-777-9762

QUEBEC / MARITIMES / WESTERN CANADA
 QUÉBEC / MARITIMES / QUEST CANADIEN
 QUEBEC / MARITIMOS / CANADA OCCIDENTAL
 HOUSEOFROHL.CA
 1-866-473-8442

Canadian Customers

ONTARIO
 HOUSEOFROHL.CA
 1-800-287-5354