

## SPECIFICATIONS

### DESCRIPTION

- TPX360 - 360° Wall Mounted Lavatory Mixer Trim
- RH360 - Wall Mount Lavatory Mixer Rough

### FLOW

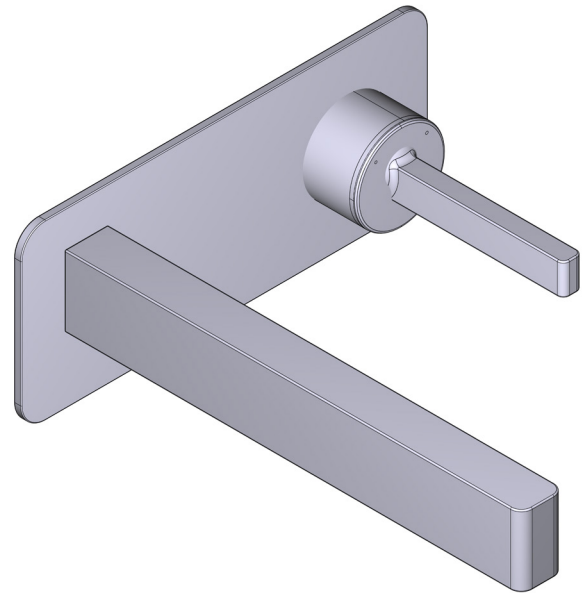
- 4.5 L/min, 1.2 gpm (US) 60psi

### STANDARDS

- ADA Compliant
- CSA B125.1
- NSF/ANSI standard 61 and 372
- ASME A112.18.1
- NSF /ANSI / CAN 61: Q ≤ 1

### WARRANTY

- Most products or parts carry "Limited Warranties" against manufacturing defects. For US customers please visit [houseofrohl.com/support](http://houseofrohl.com/support) and for Canadian customers please visit [houseofrohl.ca/support](http://houseofrohl.ca/support) for complete product and finish warranty



## 360° Wall Mounted Lavatory Mixer

MODELS: PX360



For warranty or additional information, contact:

US Customers

U.S.A.  
[houseofrohl.com/support](http://houseofrohl.com/support)  
 1-800-777-9762

Canadian Customers

QUEBEC / MARITIMES / WESTERN CANADA  
 QUÉBEC / MARITIMES / OUEST CANADIEN  
 QUEBEC / MARITIMOS / CANADA OCCIDENTAL  
[houseofrohl.ca/support](http://houseofrohl.ca/support)  
 1-866-473-8442

ONTARIO  
[houseofrohl.ca/support](http://houseofrohl.ca/support)  
 1-800-287-5354

## CARACTÉRISTIQUES TECHNIQUES

### DESCRIPTION

- TPX360 - Garniture de mitigeur à 360° pour lavabo à installation murale
- RH360 - Plomberie brute pour mitigeur de lavabo à installation murale

### DÉBIT

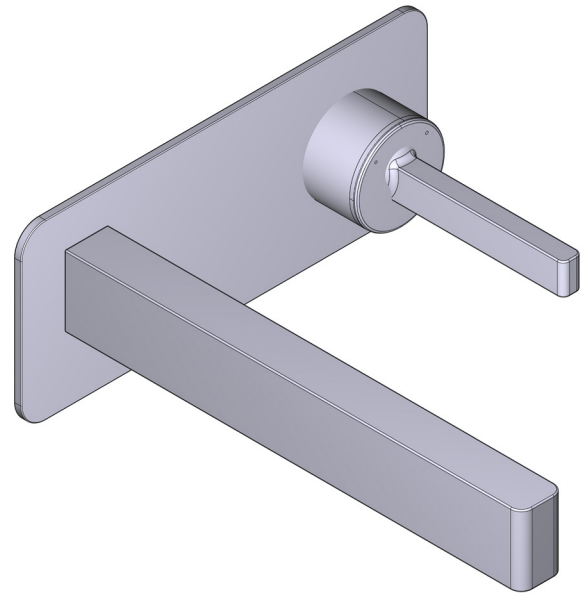
- 4.5 L/min, 1.2 gpm (US) 60psi

### NORMES

- Conforme aux normes de l'ADA
- CSA B125.1
- NSF/ANSI standard 61 et 372
- ASME A112.18.1
- NSF /ANSI / CAN 61: Q ≤ 1

### GARANTIE

- La plupart des produits ou pièces comprend des «garanties limitées» contre les défauts de fabrication. Pour les clients des États-Unis: veuillez consulter [houseofrohl.com/support](http://houseofrohl.com/support); Pour les clients du Canada : veuillez consulter [houseofrohl.ca/support](http://houseofrohl.ca/support) pour connaître les conditions complètes de la garantie des produits et finis.



## Mitigeur à 360° pour lavabo à installation murale

MODÈLES: PX360



For warranty or additional information, contact:

#### US Customers

U.S.A.  
[houseofrohl.com/support](http://houseofrohl.com/support)  
1-800-777-9762

#### Canadian Customers

QUEBEC / MARITIMES / WESTERN CANADA  
QUÉBEC / MARITIMES / OUEST CANADIEN  
QUEBEC / MARITIMOS / CANADA OCCIDENTAL  
[houseofrohl.ca/support](http://houseofrohl.ca/support)  
1-866-473-8442

ONTARIO  
[houseofrohl.ca/support](http://houseofrohl.ca/support)  
1-800-287-5354

Riobel

PERRIN & ROWE®  
LONDON



victoria ⊕ albert®

ROHL

## CARACTERÍSTICAS TÉCNICAS

### DESCRIPCIÓN

- TPX360 - Moldura para mezclador mural de 360° para lavabo
- RH360 - Plomería en bruto para mezclador mural para lavabo

### CAUDAL

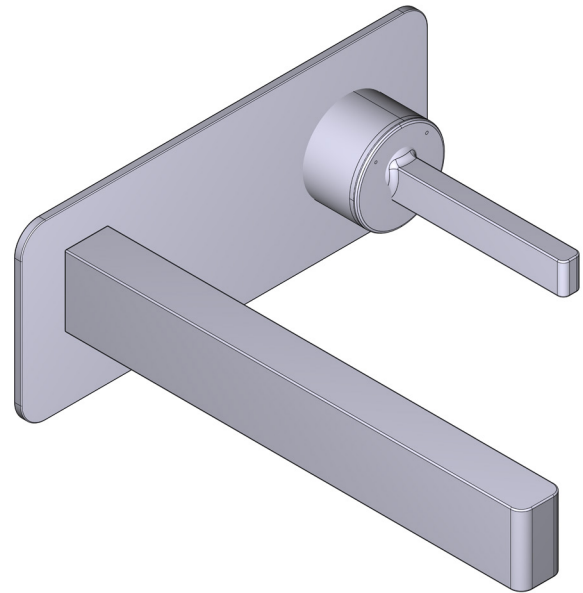
- 4.5 L/min, 1.2 gpm (US) 60psi

### ESTÁNDARES

- Cumple con la ADA
- CSA B125.1
- NSF/ANSI standard 61 y 372
- ASME A112.18.1
- NSF /ANSI / CAN 61: Q ≤ 1

### GARANTÍA

- La mayoría de los productos o piezas cuentan con "Garantías Limitadas" por defectos de fabricación. A los clientes en EE. UU. se les recomienda visitar [houseofrohl.com/support](http://houseofrohl.com/support) y a los clientes en Canadá, [houseofrohl.ca/support](http://houseofrohl.ca/support), para consultar las condiciones completas de la garantía de los productos y acabados.



## Mezclador mural de 360° para lavabo

MODELOS: PX360



For warranty or additional information, contact:

US Customers

U.S.A.  
[houseofrohl.com/support](http://houseofrohl.com/support)  
1-800-777-9762

Canadian Customers

QUEBEC / MARITIMES / WESTERN CANADA  
QUÉBEC / MARITIMES / OUEST CANADIEN  
QUEBEC / MARITIMOS / CANADA OCCIDENTAL  
[houseofrohl.ca/support](http://houseofrohl.ca/support)  
1-866-473-8442

ONTARIO  
[houseofrohl.ca/support](http://houseofrohl.ca/support)  
1-800-287-5354

Riobel

PERRIN & ROWE®  
LONDON



victoria ⊕ albert®

ROHL