

SPECIFICATIONS

DESCRIPTION

- ½" inlet female NPT
- Thermostatic/pressure balance coaxial cartridge with check valves
- 1-jet hand shower/scale-free
- 2-way no share
- Service valve

FLOW

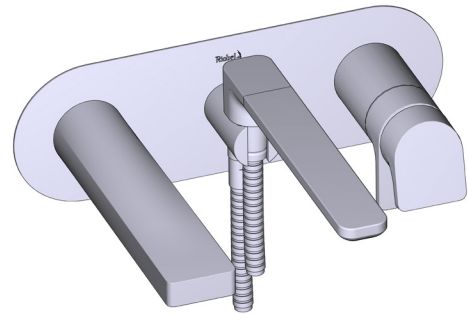
- 20.5 L/min, 5.4 gpm (US) 60psi

STANDARDS

- CSA B125.1
- ASME A112.18.1
- ASSE 1016

WARRANTY

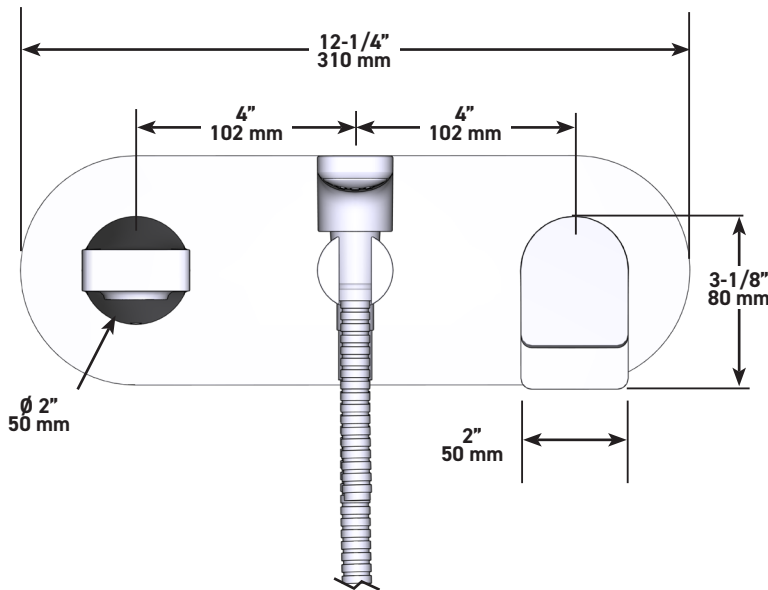
- Most products or parts carry "Limited Warranties" against manufacturing defects. For US customers please visit houseofrohl.com / support and for Canadian customers please visit riobel.ca for complete product and finish warranty.



ODE

Wall-mount Type T/P (thermo/pressure balance) coaxial tub filler with hand shower

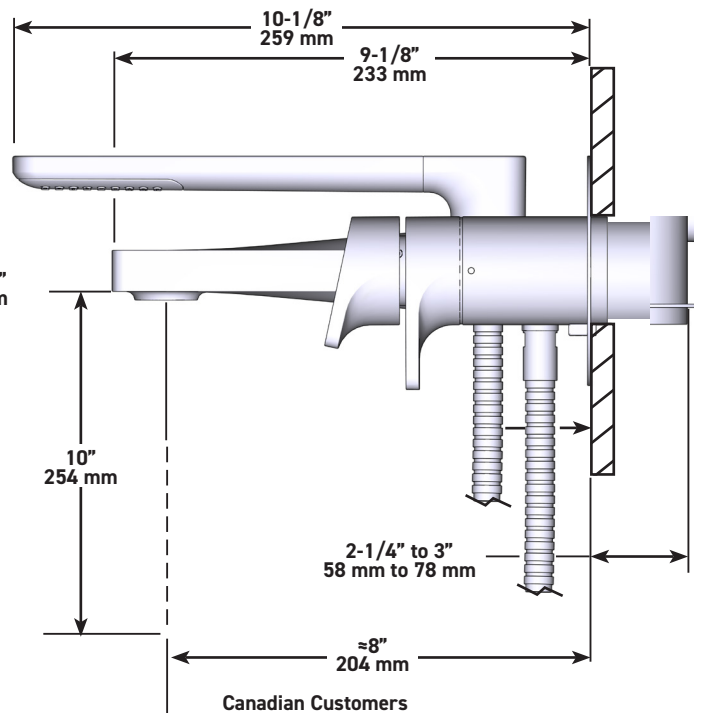
MODELS: OD21 Series
 C: Chrome
 BK: Black
 BG: Brushed Gold (PVD)



US Customers

U.S.A.
HOUSEOFROHL.COM
 1-800-777-9762

QUEBEC / MARITIMES / WESTERN CANADA
 QUÉBEC / MARITIMES / QUEST CANADIEN
 QUEBEC / MARITIMES / CANADA OCCIDENTAL
HOUSEOFROHL.CA
 1-866-473-8442



Canadian Customers

ONTARIO
HOUSEOFROHL.CA
 1-800-287-5354

SPÉCIFICATIONS

DESCRIPTION

- Entrée d'eau ½" femelle NPT
- Cartouche thermostatique/pression équilibrée coaxiale avec clapets anti-retour
- Douchette 1 jet/anticalcaire
- 2 voies non partagées
- Valves de service

DÉBITS DISPONIBLES

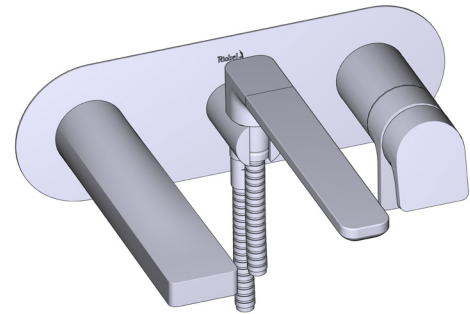
- 20.5 L/min, 5.4 gpm (US) 60psi

CERTIFICATIONS

- CSA B125.1
- ASME A112.18.1
- ASSE 1016

GARANTIE

- La plupart des produits ou des pièces sont protégés par une « Garantie limitée » contre tout défaut de fabrication. Pour consulter l'ensemble des garanties liées aux produits et à leur fin, les clients des États-Unis peuvent consulter le site houseofrohl.com/support, et les clients canadiens, le site riobel.ca



ODE

Remplisseur de baignoire mural coaxial, type T/P (thermostatique/à équilibrage de pression), avec douchette

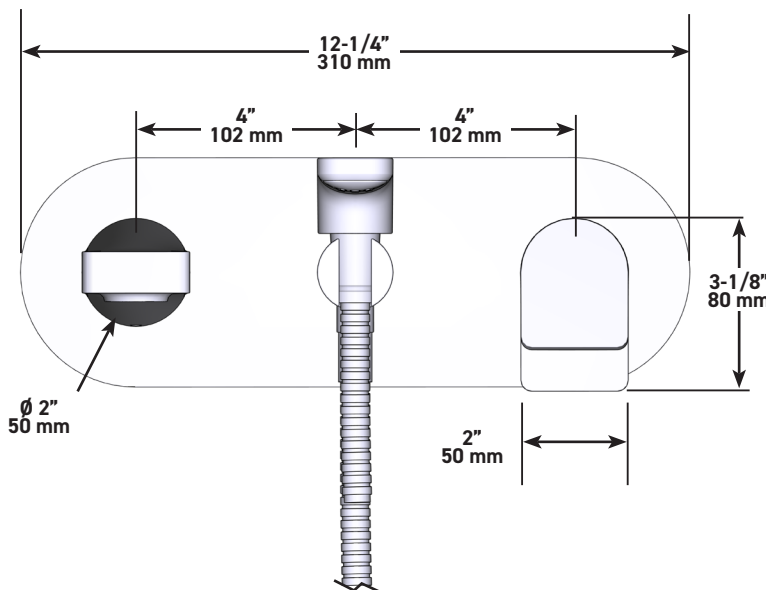
MODÈLES : OD21 Série

C: Chrome poli

BK: Noir

BG: Or brossé (PVD)

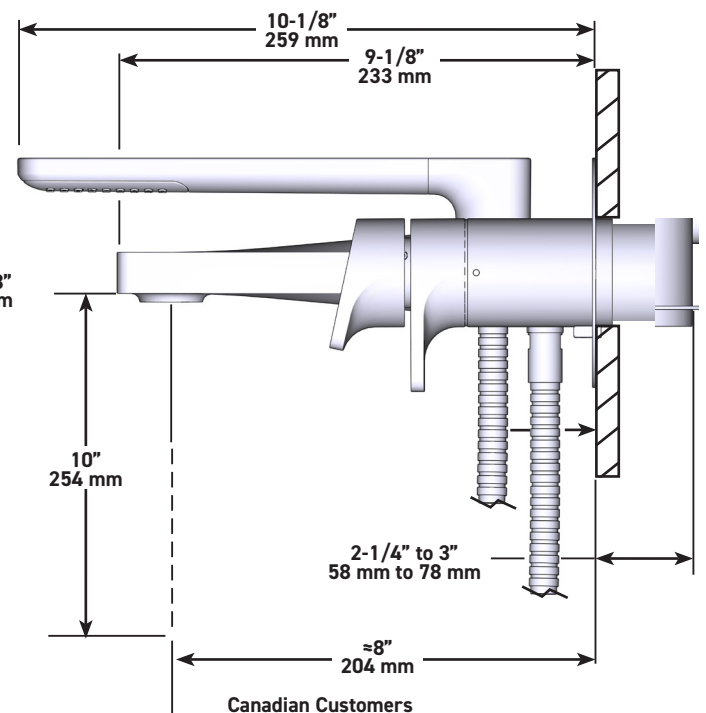
UPC®



US Customers

U.S.A.
HOUSEOFROHL.COM
1-800-777-9762

QUEBEC / MARITIMES / WESTERN CANADA
QUÉBEC / MARITIMES / QUEST CANADIEN
QUEBEC / MARITIMOS / CANADA OCCIDENTAL
HOUSEOFROHL.CA
1-866-473-8442



Canadian Customers

ONTARIO
HOUSEOFROHL.CA
1-800-287-5354

ESPECIFICACIONES

DESCRIPCIÓN

- NPT hembra de entrada de 1/2"
- Cartucho coaxial termostático/de equilibrio de presión con válvulas de retención
- Ducha de mano de 1 chorro/anti-sarro
- Bidireccional sin compartir
- Válvulas de servicio

FLUJO

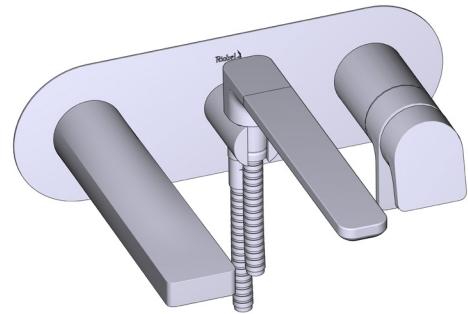
- 20.5 L/min, 5.4 gpm (US) 60psi

ESTÁNDARES

- CSA B125.1
- ASME A112.18.1
- ASSE 1016

GARANTÍA

- La mayoría de los productos o piezas cuentan con "Garantías Limitadas" por defectos de fabricación. A los clientes en EE. UU. se les recomienda visitar houseofrohl.com/support y a los clientes en Canadá, riobel.ca, para consultar las condiciones completas de la garantía de los productos y acabados.



ODE

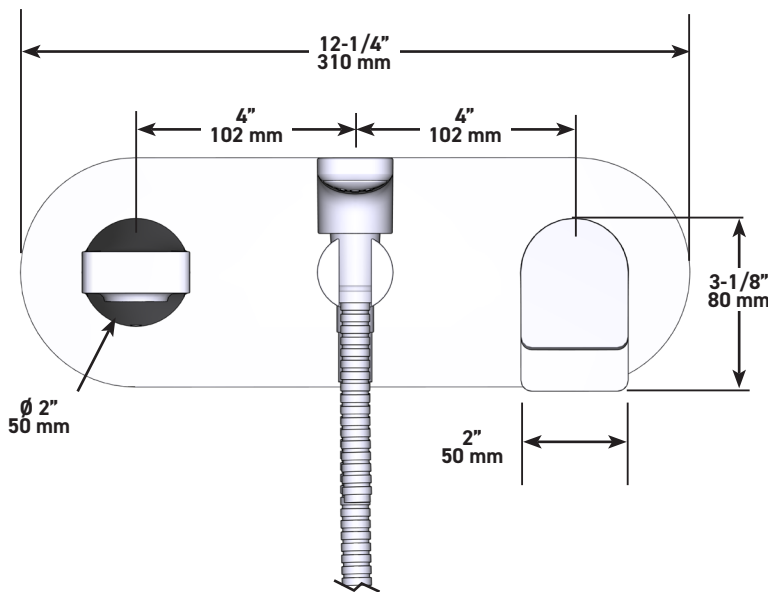
Llave coaxial de tina para montaje en pared Tipo T/P (equilibrio térmico/de presión) con ducha de mano

MODELOS: OD21 SERIE

C: Cromado brillante

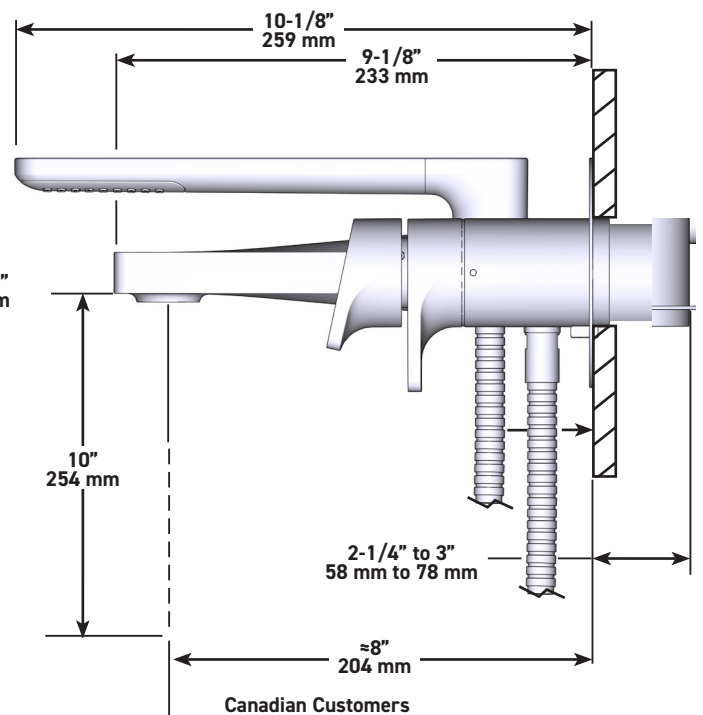
BK: Negro

BG: Oro cepillado (PVD)



US Customers

U.S.A.
HOUSEOFROHL.COM
1-800-777-9762



Canadian Customers

QUEBEC / MARITIMES / WESTERN CANADA
QUÉBEC / MARITIMES / QUEST CANADIEN
QUEBEC / MARITIMOS / CANADA OCCIDENTAL
HOUSEOFROHL.CA
1-866-473-8442

ONTARIO
HOUSEOFROHL.CA
1-800-287-5354