

SPECIFICATIONS

DESCRIPTION

- Trim only
- RHTB, RHTB-SPEX or RHTB-EX rough required to complete
- Ceramic cartridge
- 1-Jet hand shower/scale free

FLOW

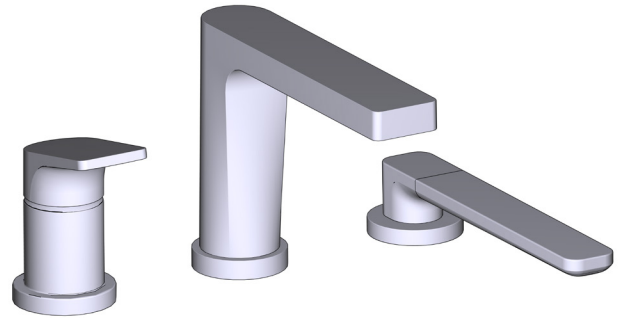
- 33 L/min, 8.7 gpm (US) 60psi

STANDARDS

- CSA B125.1
- ASME A112.18.1
- ADA

WARRANTY

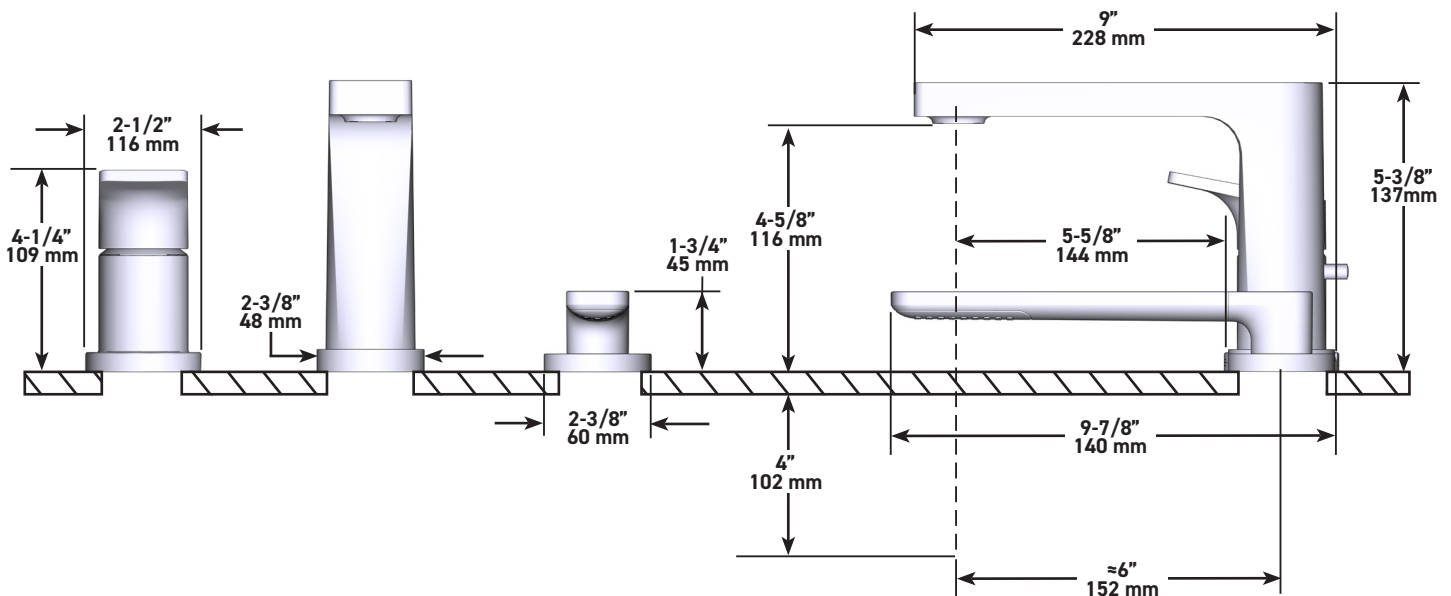
- Most products or parts carry "Limited Warranties" against manufacturing defects. For US customers please visit houseofrohl.com / support and for Canadian customers please visit riobel.ca for complete product and finish warranty.



ODE

3-Piece deck-mount tub filler with hand shower

MODELS: TOD10 SERIES
 C: Chrome
 BK: Black
 BG: Brushed Gold (PVD)



US Customers

U.S.A.
 HOUSEOFROHL.COM
 1-800-777-9762

QUEBEC / MARITIMES / WESTERN CANADA
 QUÉBEC / MARITIMES / QUEST CANADIEN
 QUEBEC / MARITIMES / CANADA OCCIDENTAL
 HOUSEOFROHL.CA
 1-866-473-8442

Canadian Customers

ONTARIO
 HOUSEOFROHL.CA
 1-800-287-5354

SPÉCIFICATIONS

DESCRIPTION

- Garniture seule
- Les bruts RHTB, RHTB-SPEX ou RHTB-EX sont requis pour procéder à l'installation
- Cartouche de céramique
- Douchette 1 jet/anticalcaire

DÉBITS DISPONIBLES

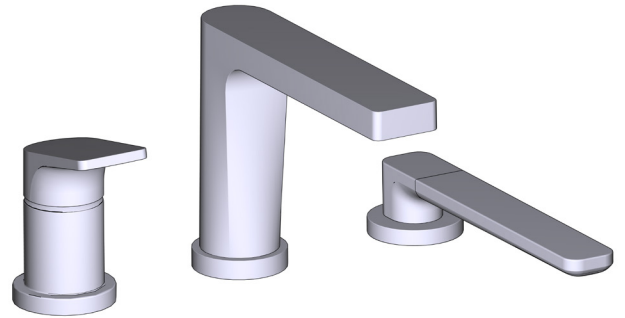
- 33 L/min, 8.7 gpm (US) 60psi

CERTIFICATIONS

- CSA B125.1
- ASME A112.18.1
- ADA

GARANTIE

- La plupart des produits ou pièces comprend des «garanties limitées» contre les défauts de fabrication. Pour les clients des États-Unis : veuillez consulter houseofrohl.com/support; Pour les clients du Canada : veuillez consulter riobel.ca pour connaître les conditions complètes de la garantie des produits et finis.



ODE

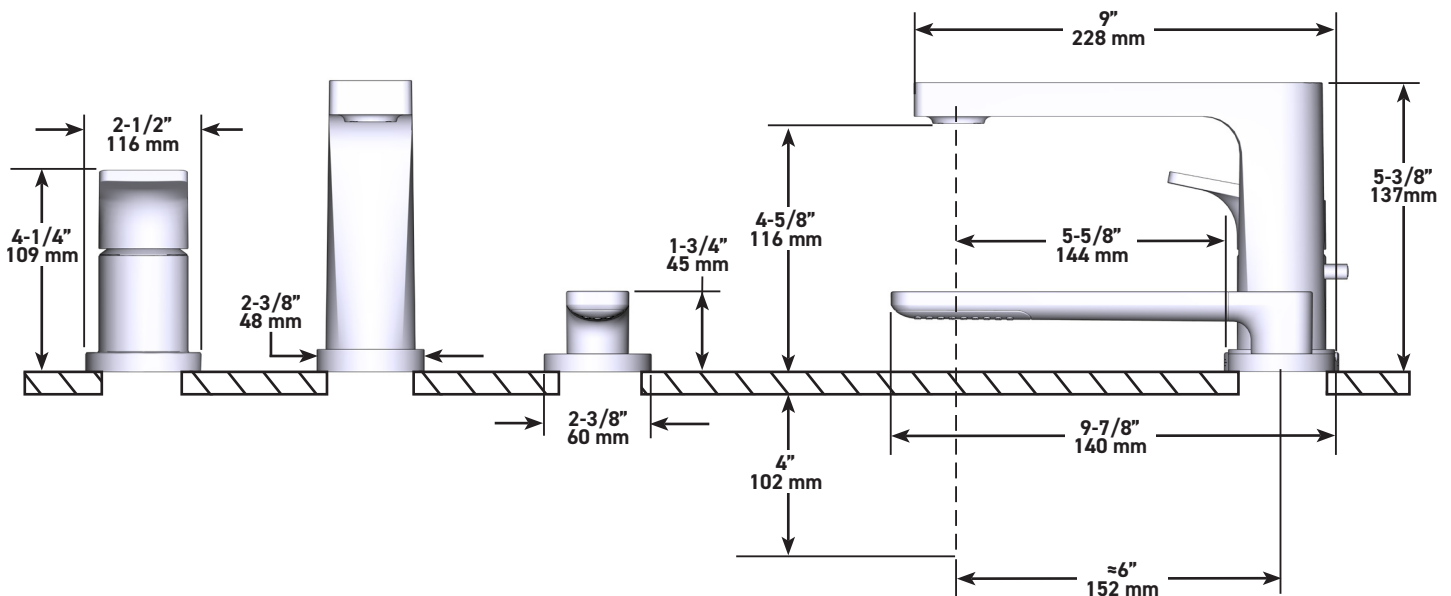
Remplisseur de baignoire à installation sur plateforme avec douchette, 3 pièces

MODÈLES : TOD10 Série

C: Chrome poli

BK: Noir

BG: Or brossé (PVD)



US Customers

U.S.A.
HOUSEOFROHL.COM
1-800-777-9762

QUEBEC / MARITIMES / WESTERN CANADA
QUÉBEC / MARITIMES / QUEST CANADIEN
QUEBEC / MARITIMOS / CANADA OCCIDENTAL
HOUSEOFROHL.CA
1-866-473-8442

Canadian Customers

ONTARIO
HOUSEOFROHL.CA
1-800-287-5354

ESPECIFICACIONES

DESCRIPCIÓN

- Moldura solamente
- Accesorio básico RHTB, RHTB-SPEX o RHTB-EX requerido para completar instalación
- Cartucho de cerámica
- Ducha de mano de 1 chorro/anti-sarro

FLUJO

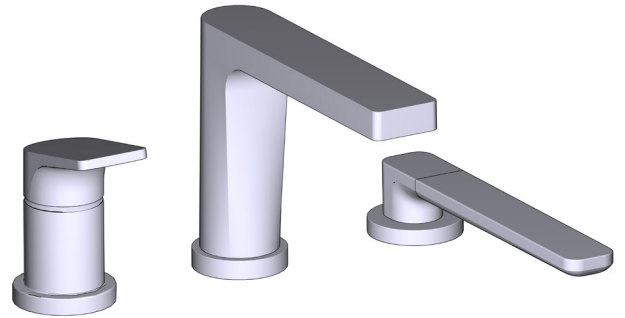
- 33 L/min, 8.7 gpm (US) 60psi

ESTÁNDARES

- CSA B125.1
- ASME A112.18.1
- ADA

GARANTÍA

- La mayoría de los productos o piezas presentan "Garantías limitadas" contra defectos de fabricación. La mayoría de los productos o piezas cuentan con "Garantías Limitadas" por defectos de fabricación. A los clientes en EE. UU. se les recomienda visitar houseofrohl.com/support y a los clientes en Canadá, riobel.ca, para consultar las condiciones completas de la garantía de los productos y acabados.



ODE

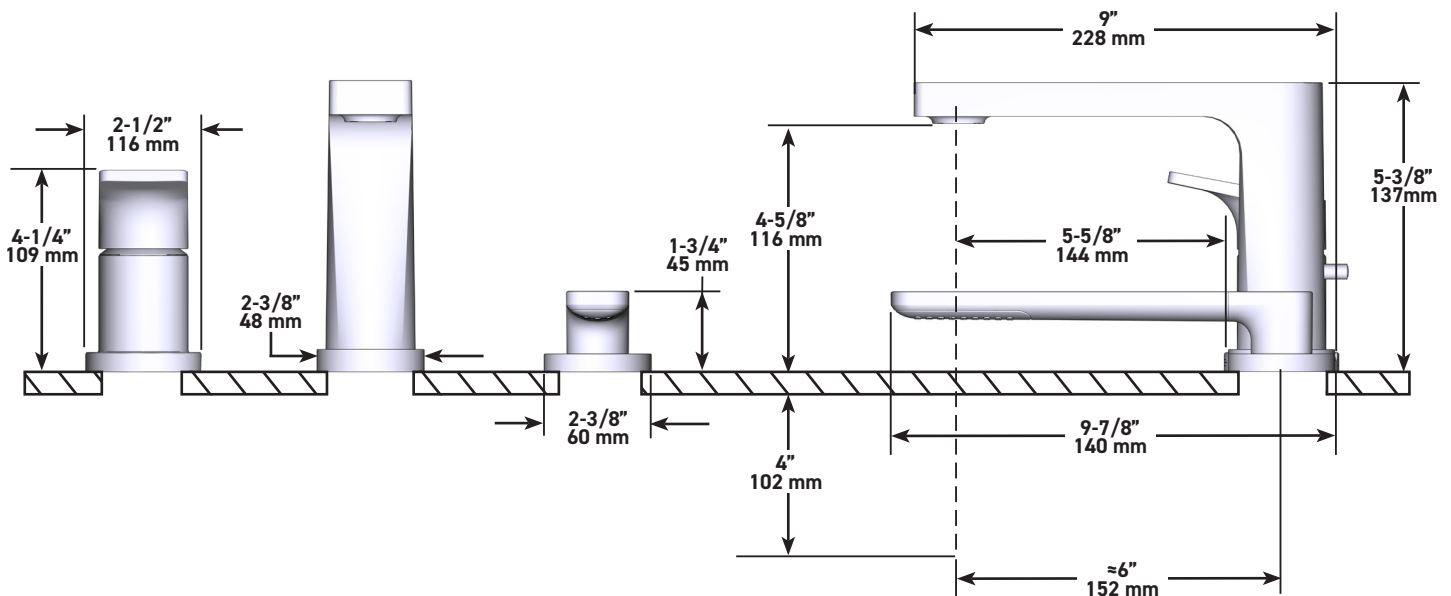
Llave de tina de 3 piezas para montaje en cubierta con ducha de mano

MODELOS: TOD10 SERIE

C: Cromado brillante

BK: Negro

BG: Oro cepillado (PVD)



US Customers

U.S.A.
HOUSEOFROHL.COM
1-800-777-9762

QUEBEC / MARITIMES / WESTERN CANADA
QUÉBEC / MARITIMES / QUEST CANADIEN
QUEBEC / MARITIMOS / CANADA OCCIDENTAL
HOUSEOFROHL.CA
1-866-473-8442

Canadian Customers

ONTARIO
HOUSEOFROHL.CA
1-800-287-5354