

SPECIFICATIONS

DESCRIPTION

- 6 positions (OFF, 1, 1 and 2, 2, 2 and 3, 3) share
- R45, R45-SPEX or R45-EX rough required to complete
- Thermostatic / pressure balance coaxial cartridge with check valves
- Trim only

FLOW

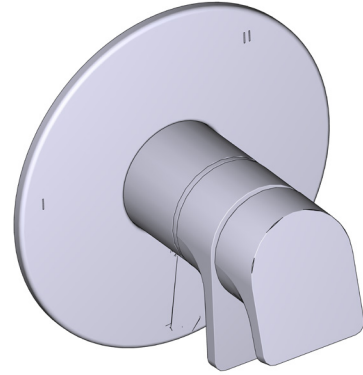
- Type TP - For use with shower heads rated at 7L/min (1.8 gpm) or higher
- 19 L/min, 5.0 gpm (US) 60psi

STANDARDS

- CSA B125.1
- ASME A112.18.1
- ASSE 1016

WARRANTY

- Most products or parts carry "Limited Warranties" against manufacturing defects. For US customers please visit houseofrohl.com / support and for Canadian customers please visit riobel.ca for complete product and finish warranty.

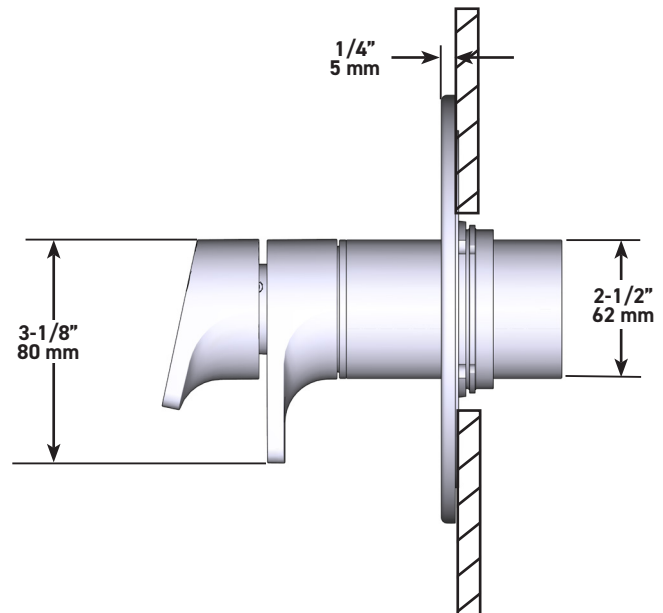
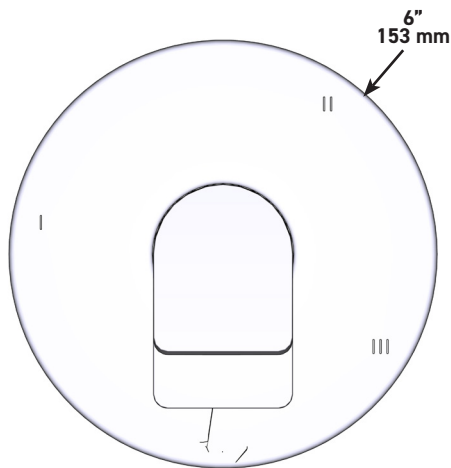


ODE

3-way no share Type T/P coaxial valve trim

MODELS: TOD47 SERIES
 C: Chrome
 BK: Black
 BG: Brushed Gold (PVD)

cUPC®



US Customers

U.S.A.
HOUSEOFROHL.COM
 1-800-777-9762

QUEBEC / MARITIMES / WESTERN CANADA
 QUÉBEC / MARITIMES / QUEST CANADIEN
 QUEBEC / MARITIMOS / CANADA OCCIDENTAL
HOUSEOFROHL.CA
 1-866-473-8442

Canadian Customers

ONTARIO
HOUSEOFROHL.CA
 1-800-287-5354

SPÉCIFICATIONS

DESCRIPTION

- 6 positions partagées (OFF, 1, 1 et 2, 2 et 3, 3)
- Commandez le brut R45, R45-SPEX ou R45-EX pour compléter
- Cartouche thermostatique/pression équilibrée coaxiale avec clapets anti-retour
- Garniture seule

DÉBITS DISPONIBLES

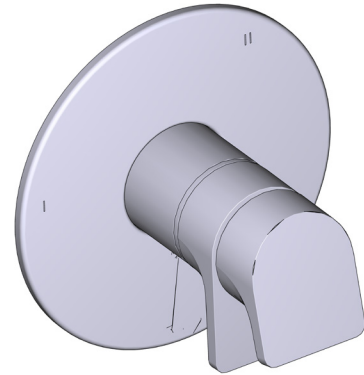
- Type TP - À utiliser avec pommes de douche d'un débit nominal de 7 L/min (1,8 gpm) ou plus
- 19 L/min, 5.0 gpm (US) 60psi

CERTIFICATIONS

- CSA B125.1
- ASME A112.18.1
- ASSE 1016

GARANTIE

- La plupart des produits ou pièces comprend des «garanties limitées» contre les défauts de fabrication. Pour les clients des États-Unis : veuillez consulter houseofrohl.com/support; Pour les clients du Canada : veuillez consulter riobel.ca pour connaître les conditions complètes de la garantie des produits et finis.



ODE

Garniture pour valve coaxiale, type T/P, à 3 voies non partagées

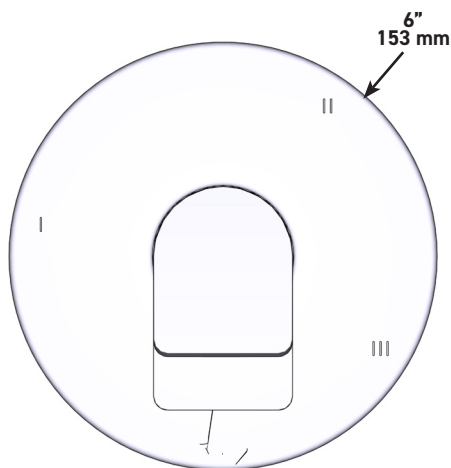
MODÈLES : TOD47 Série

C: Chrome poli

BK: Noir

BG: Or brossé (PVD)

cUPC®



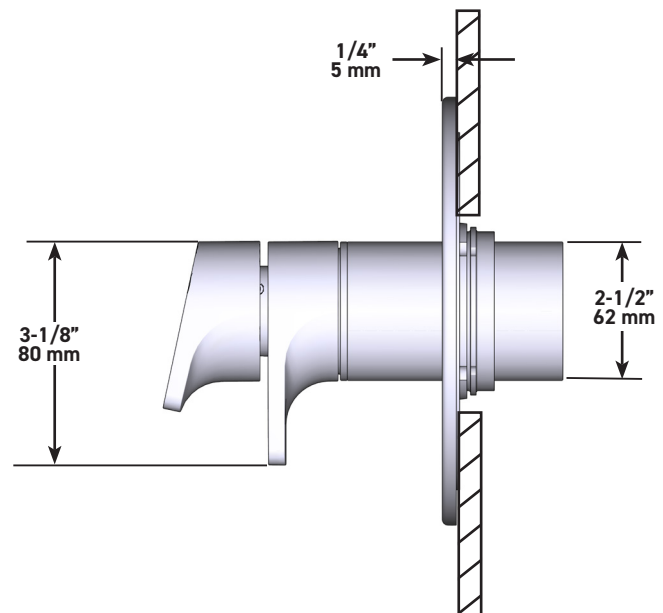
US Customers

U.S.A.
HOUSEOFROHL.COM
1-800-777-9762

QUEBEC / MARITIMES / WESTERN CANADA
QUÉBEC / MARITIMES / QUÉST CANADIEN
QUEBEC / MARITIMOS / CANADA OCCIDENTAL
HOUSEOFROHL.CA
1-866-473-8442

Canadian Customers

ONTARIO
HOUSEOFROHL.CA
1-800-287-5354



ESPECIFICACIONES

DESCRIPCIÓN

- 6 posiciones (OFF, 1, 1 y 2, 2 y 3, 3) de compartir
- Accesorio básico R45, R45-SPEX o R45-EX requerido para completar instalación
- Cartucho coaxial termostático/de equilibrio de presión con válvulas de retención
- Moldura solamente

FLUJO

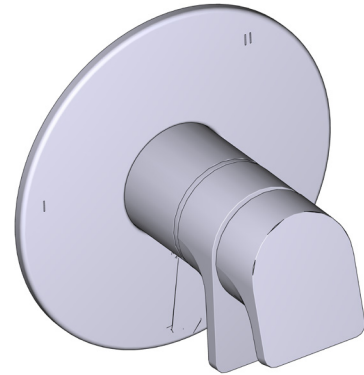
- Tipo T/P - Para usar con regaderas de 7 L/min (1.8 gpm) o más
- 19 L/min, 5.0 gpm (US) 60psi

ESTÁNDARES

- CSA B125.1
- ASME A112.18.1
- ASSE 1016

GARANTIE

- La mayoría de los productos o piezas cuentan con "Garantías Limitadas" por defectos de fabricación. A los clientes en EE. UU. se les recomienda visitar houseofrohl.com/support y a los clientes en Canadá, riobel.ca, para consultar las condiciones completas de la garantía de los productos y acabados.

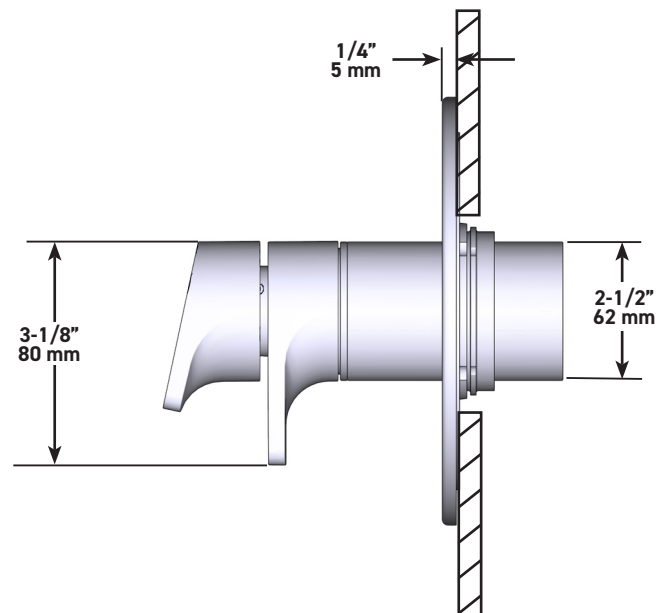
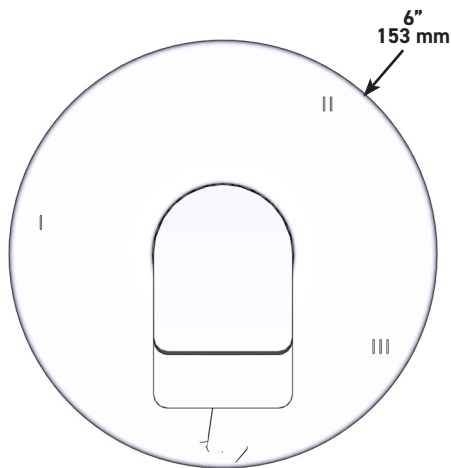


ODE

Moldura de válvula coaxial tipo T/P de 3 vías sin compartir

MODELOS: TOD47 SERIE
 C: Cromado brillante
 BK: Negro
 BG: Oro cepillado (PVD)

cUPC®



US Customers

U.S.A.
 HOUSEOFROHL.COM
 1-800-777-9762

QUEBEC / MARITIMES / WESTERN CANADA
 QUÉBEC / MARITIMES / QUEST CANADIEN
 QUEBEC / MARITIMOS / CANADA OCCIDENTAL
 HOUSEOFROHL.CA
 1-866-473-8442

Canadian Customers

ONTARIO
 HOUSEOFROHL.CA
 1-800-287-5354