

## SPECIFICATIONS

### DESCRIPTION

- TOD360 -Lavatory trim
- RH360 - Lavatory rough

### FLOW

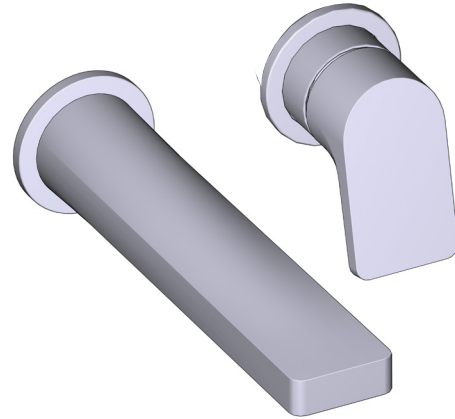
- 4.5 L/min, 1.2 gpm (US) 60psi \*
- 1.9 L/min, 0.5 gpm (US) 60psi (OD360-05)
- \*EPA certification applicable to the indicated model only\*

### STANDARDS

- CSA B125.1
- NSF / ANSI standard 61 and 372
- ASME A112.18.1
- NSF / ANSI/can 61≤Q

### WARRANTY

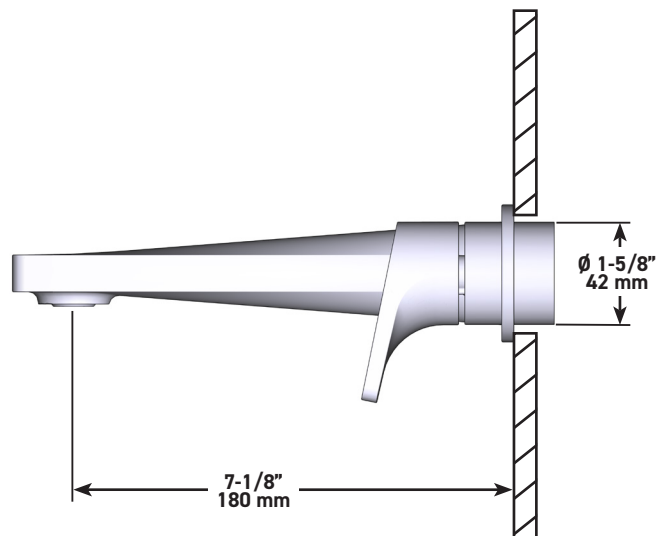
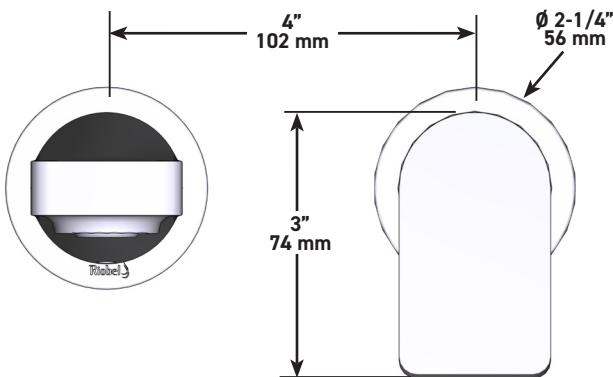
- Most products or parts carry "Limited Warranties" against manufacturing defects. For US customers please visit [houseofrohl.com/support](http://houseofrohl.com/support) and for Canadian customers please visit [riobel.ca](http://riobel.ca) for complete product and finish warranty.



### ODE

360° Wall-mount lavatory faucet

**MODELS:** OD360 Series  
 C: Chrome  
 BK: Black  
 BG: Brushed Gold (PVD)



US Customers

U.S.A.  
[HOUSEOFROHL.COM](http://HOUSEOFROHL.COM)  
 1-800-777-9762

QUEBEC / MARITIMES / WESTERN CANADA  
 QUÉBEC / MARITIMES / QUEST CANADIEN  
 QUEBEC / MARITIMOS / CANADA OCCIDENTAL  
[HOUSEOFROHL.CA](http://HOUSEOFROHL.CA)  
 1-866-473-8442

Canadian Customers

ONTARIO  
[HOUSEOFROHL.CA](http://HOUSEOFROHL.CA)  
 1-800-287-5354

## SPÉCIFICATIONS

### DESCRIPTION

- TOD360 - Garniture pour robinet de lavabo
- RH360 - Brut de lavabo

### DÉBITS DISPONIBLES

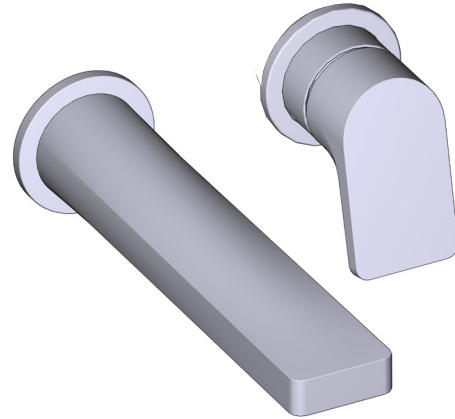
- 4.5 L/min, 1.2 gpm (US) 60psi \*
- 1.9 L/min, 0.5 gpm (US) 60psi (OD360-05)
- \*L'homologation de l'EPA ne s'applique qu'au modèle indiqué\*

### CERTIFICATIONS

- CSA B125.1
- NSF/ANSI standard 61 et 372
- ASME A112.18.1
- NSF / ANSI/can 61≤Q

### GARANTIE

- La plupart des produits ou des pièces sont protégés par une « Garantie limitée » contre tout défaut de fabrication. Pour consulter l'ensemble des garanties liées aux produits et à leur fini, les clients des États-Unis peuvent consulter le site [houseofrohl.com/support](http://houseofrohl.com/support), et les clients canadiens, le site [riobel.ca](http://riobel.ca)



### ODE

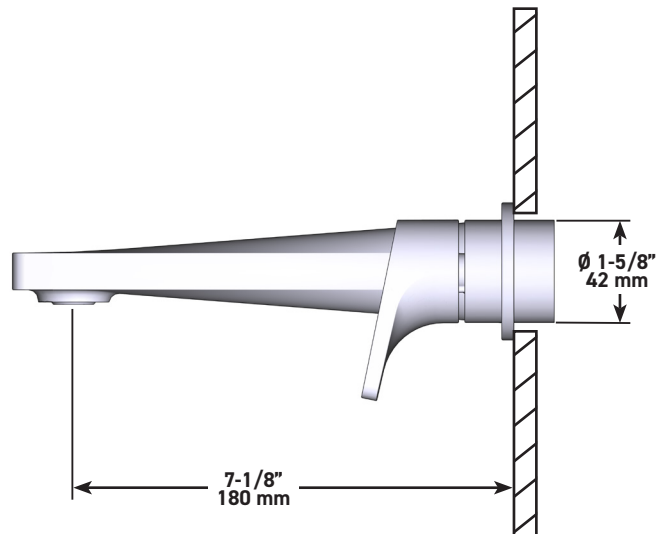
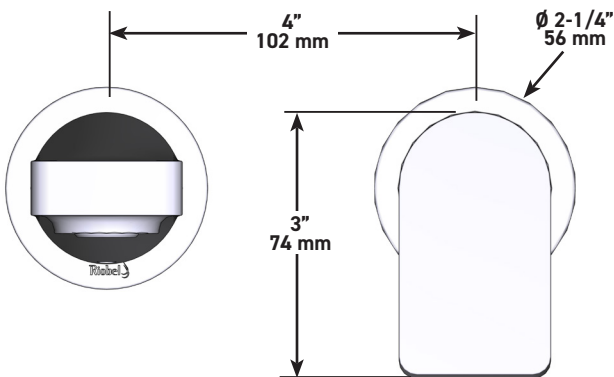
Robinet de lavabo mural 360°

**MODÈLES :** OD360 Série

C: Chrome poli

BK: Noir

BG: Or brossé (PVD)



#### US Customers

U.S.A.  
HOUSEOFROHL.COM  
1-800-777-9762

QUEBEC / MARITIMES / WESTERN CANADA  
QUÉBEC / MARITIMES / QUEST CANADIEN  
QUEBEC / MARITIMOS / CANADA OCCIDENTAL  
HOUSEOFROHL.CA  
1-866-473-8442

#### Canadian Customers

ONTARIO  
HOUSEOFROHL.CA  
1-800-287-5354

## ESPECIFICACIONES

### DESCRIPCIÓN

- TOD360 - Moldura de lavabo
- RH360 - Lavabo básico

### FLUJO

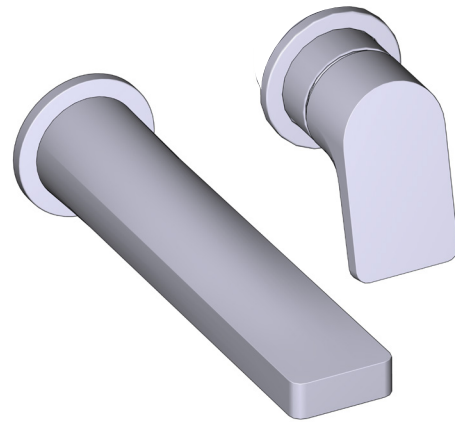
- 4.5 L/min, 1.2 gpm (US) 60psi \*
- 1.9 L/min, 0.5 gpm (US) 60psi (OD360-05)
- \*Certificación EPA aplicable solo al modelo indicado\*

### ESTÁNDARES

- CSA B125.1
- Estándar 61 y 372 NSF/ANSI
- ASME A112.18.1
- NSF / ANSI/can 61≤Q

### GARANTÍA

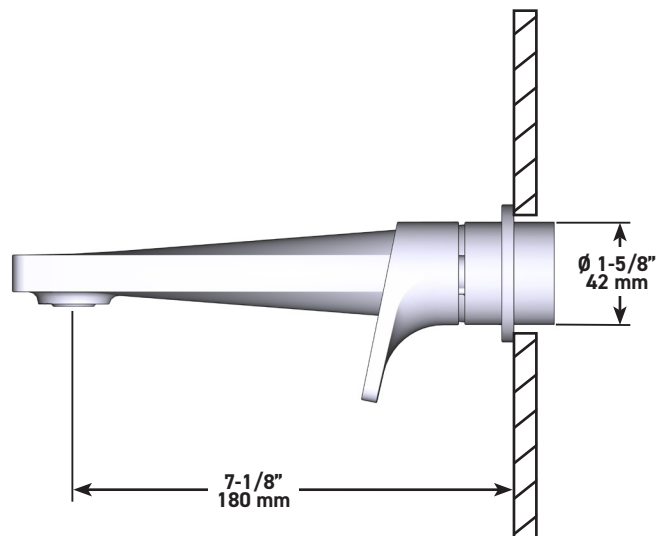
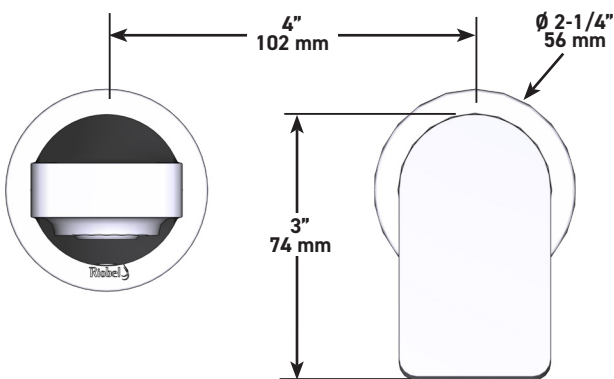
- La mayoría de los productos o piezas cuentan con "Garantías Limitadas" por defectos de fabricación. A los clientes en EE. UU. se les recomienda visitar [houseofrohl.com/support](http://houseofrohl.com/support) y a los clientes en Canadá, [riobel.ca](http://riobel.ca), para consultar las condiciones completas de la garantía de los productos y acabados.



### ODE

Llave para lavabo de 360° para montaje en pared

**MODELOS:** OD360 Serie  
 C: Cromado brillante  
 BK: Negro  
 BG: Oro cepillado (PVD)



US Customers

U.S.A.  
 HOUSEOFROHL.COM  
 1-800-777-9762

QUEBEC / MARITIMES / WESTERN CANADA  
 QUÉBEC / MARITIMES / QUEST CANADIEN  
 QUEBEC / MARITIMOS / CANADA OCCIDENTAL  
 HOUSEOFROHL.CA  
 1-866-473-8442

Canadian Customers

ONTARIO  
 HOUSEOFROHL.CA  
 1-800-287-5354

## SPECIFICATIONS

### DESCRIPTION

- Trim only
- RH360 rough required to complete
- No drain
- Ceramic cartridge

### FLOW

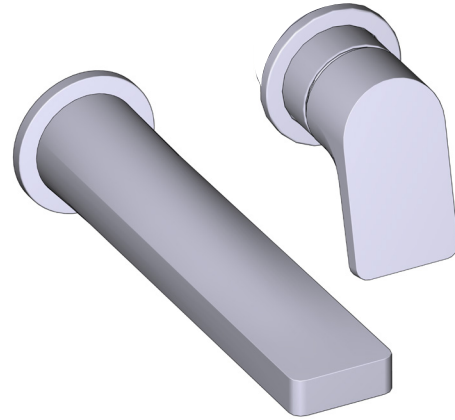
- 4.5 L/min, 1.2 gpm (US) 60psi \*
- 1.9 L/min, 0.5 gpm (US) 60psi (TD360-05)
- \*EPA certification applicable to the indicated model only\*

### STANDARDS

- CSA B125.1
- NSF / ANSI standard 61 and 372
- ASME A112.18.1
- NSF / ANSI/can 61≤Q
- ADA

### WARRANTY

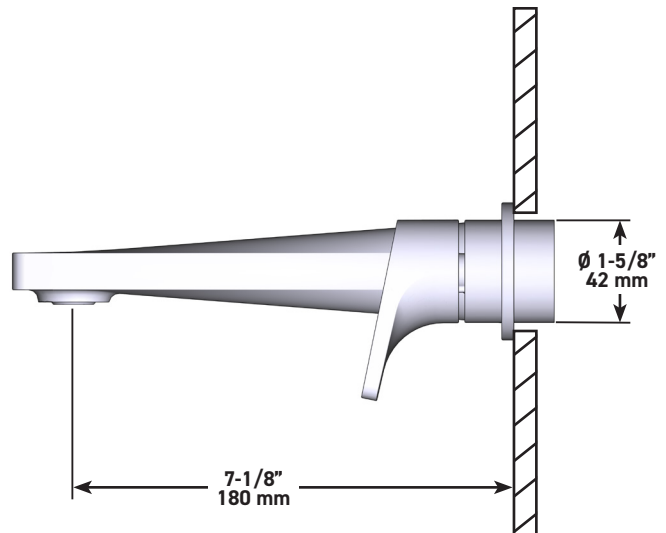
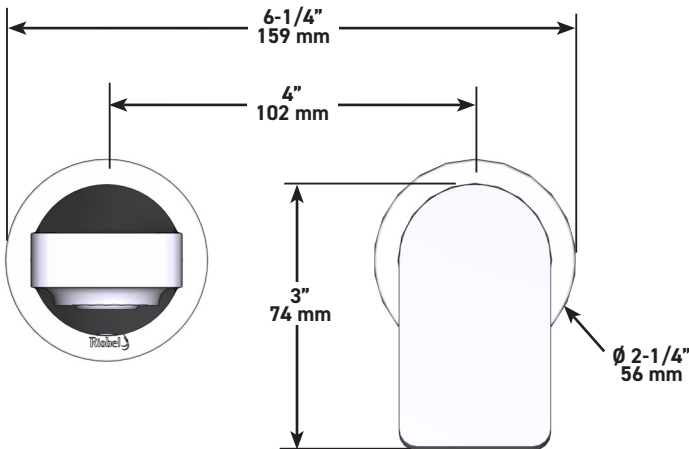
- Most products or parts carry "Limited Warranties" against manufacturing defects. For US customers please visit [houseofrohl.com](http://houseofrohl.com) / support and for Canadian customers please visit [riobel.ca](http://riobel.ca) for complete product and finish warranty.



### ODE

360° Wall-Mount Lavatory Faucet Trim

**MODELS:** TOD360 SERIES  
 C: Chrome  
 BK: Black  
 BG: Brushed Gold (PVD)



### US Customers

U.S.A.  
[HOUSEOFROHL.COM](http://HOUSEOFROHL.COM)  
 1-800-777-9762

QUEBEC / MARITIMES / WESTERN CANADA  
 QUÉBEC / MARITIMES / QUEST CANADIEN  
 QUEBEC / MARITIMOS / CANADA OCCIDENTAL  
[HOUSEOFROHL.CA](http://HOUSEOFROHL.CA)  
 1-866-473-8442

### Canadian Customers

ONTARIO  
[HOUSEOFROHL.CA](http://HOUSEOFROHL.CA)  
 1-800-287-5354

## SPÉCIFICATIONS

### DESCRIPTION

- Garniture seule
- Le brut RH360 est requis pour procéder à l'installation
- Sans drain
- Cartouche de céramique

### DÉBITS DISPONIBLES

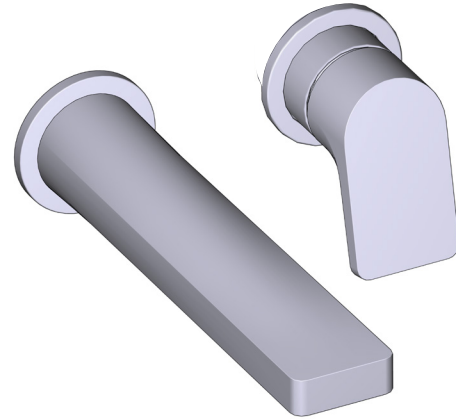
- 4.5 L/min, 1.2 gpm (US) 60psi \*
- 1.9 L/min, 0.5 gpm (US) 60psi (TD360-05)
- \*L'homologation de l'EPA ne s'applique qu'au modèle indiqué\*

### CERTIFICATIONS

- CSA B125.1
- NSF/ANSI standard 61 et 372
- ASME A112.18.1
- NSF / ANSI/can 61≤Q
- ADA

### GARANTIE

- La plupart des produits ou pièces comprend des «garanties limitées» contre les défauts de fabrication. Pour les clients des États-Unis : veuillez consulter [houseofrohl.com/support](http://houseofrohl.com/support); Pour les clients du Canada : veuillez consulter [riobel.ca](http://riobel.ca) pour connaître les conditions complètes de la garantie des produits et finis.



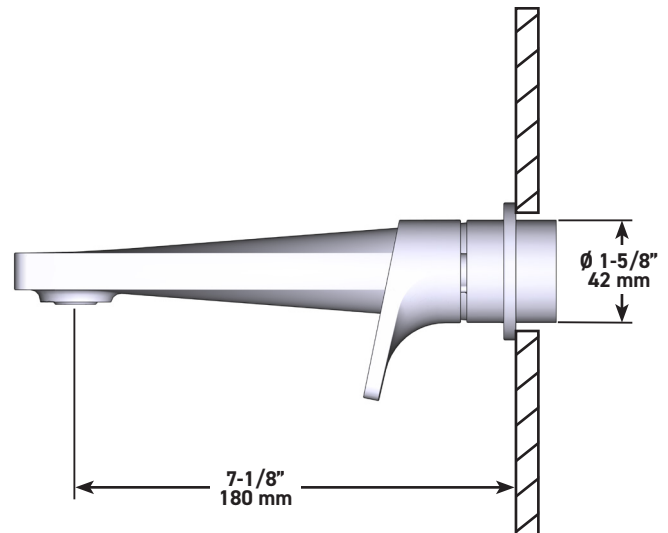
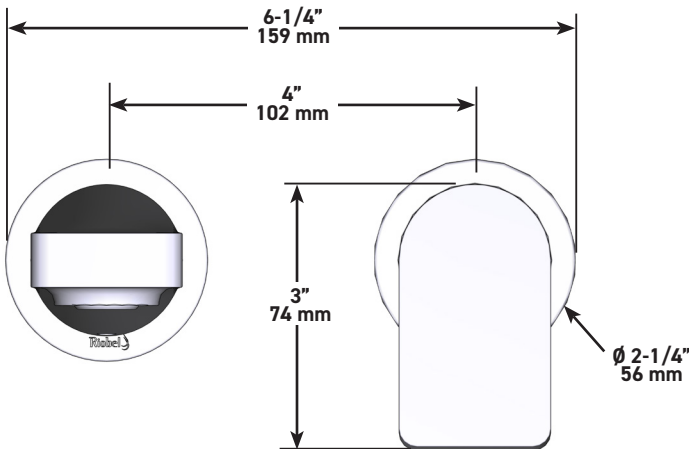
### ODE

Garniture pour robinet de lavabo mural 360°

**MODÈLES :** TOD360 Séries  
 C: Chrome poli  
 BK: Noir  
 BG: Or brossé (PVD)



\*



#### US Customers

U.S.A.  
[HOUSEOFROHL.COM](http://HOUSEOFROHL.COM)  
 1-800-777-9762

QUEBEC / MARITIMES / WESTERN CANADA  
 QUÉBEC / MARITIMES / QUEST CANADIEN  
 QUEBEC / MARITIMOS / CANADA OCCIDENTAL  
[HOUSEOFROHL.CA](http://HOUSEOFROHL.CA)  
 1-866-473-8442

#### Canadian Customers

ONTARIO  
[HOUSEOFROHL.CA](http://HOUSEOFROHL.CA)  
 1-800-287-5354

## ESPECIFICACIONES

### DESCRIPCIÓN

- Moldura solamente
- Accesorio básico RH360 requerido para completar instalación
- Sin desagüe
- Cartucho de cerámica

### FLUJO

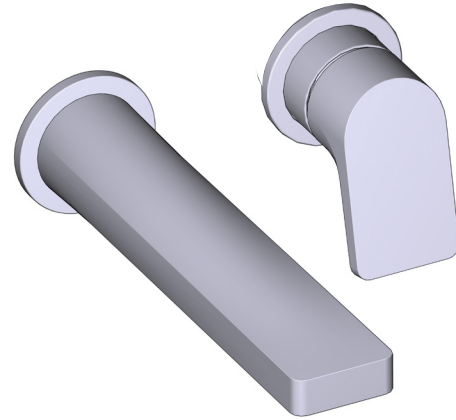
- 4.5 L/min, 1.2 gpm (US) 60psi \*
- 1.9 L/min, 0.5 gpm (US) 60psi (TD360-05)
- \*Certificación EPA aplicable solo al modelo indicado\*

### ESTÁNDARES

- CSA B125.1
- Estándar 61 y 372 NSF/ANSI
- ASME A112.18.1
- NSF / ANSI/can 61≤Q
- ADA

### GARANTÍA

- La mayoría de los productos o piezas cuentan con "Garantías Limitadas" por defectos de fabricación. A los clientes en EE. UU. se les recomienda visitar [houseofrohl.com/support](http://houseofrohl.com/support) y a los clientes en Canadá, [riobel.ca](http://riobel.ca), para consultar las condiciones completas de la garantía de los productos y acabados.



### ODE

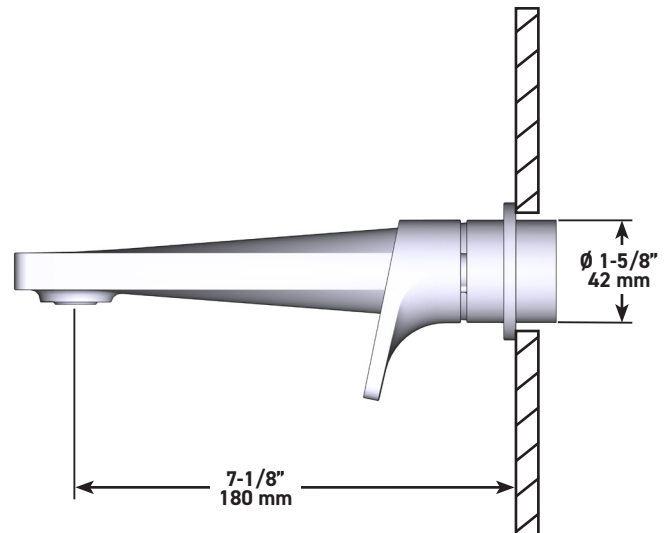
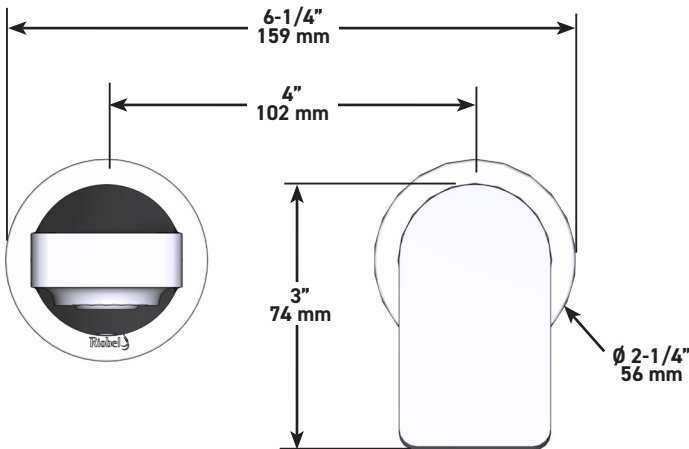
Moldura de llave para lavabo de 360° para montaje en pared

**MODELOS:** TOD360 SERIE

C: Cromado brillante

BK: Negro

BG: Oro cepillado (PVD)



### US Customers

U.S.A.  
HOUSEOFROHL.COM  
1-800-777-9762

QUEBEC / MARITIMES / WESTERN CANADA  
QUÉBEC / MARITIMES / QUEST CANADIEN  
QUEBEC / MARITIMOS / CANADA OCCIDENTAL  
HOUSEOFROHL.CA  
1-866-473-8442

### Canadian Customers

ONTARIO  
HOUSEOFROHL.CA  
1-800-287-5354

## SPECIFICATIONS

### DESCRIPTION

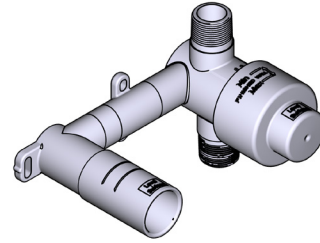
- Rough only
- Test cap
- ½" inlet female NPT can be installed 360°

### STANDARDS

- CSA B125.1
- NSF/ANSI standard 61 and 372
- ASME A112.18.1

### WARRANTY

- Most products or parts carry "Limited Warranties" against manufacturing defects. For US customers please visit [houseofrohl.com/support](http://houseofrohl.com/support) and for Canadian customers please visit [riobel.ca](http://riobel.ca) for complete product and finish warranty.

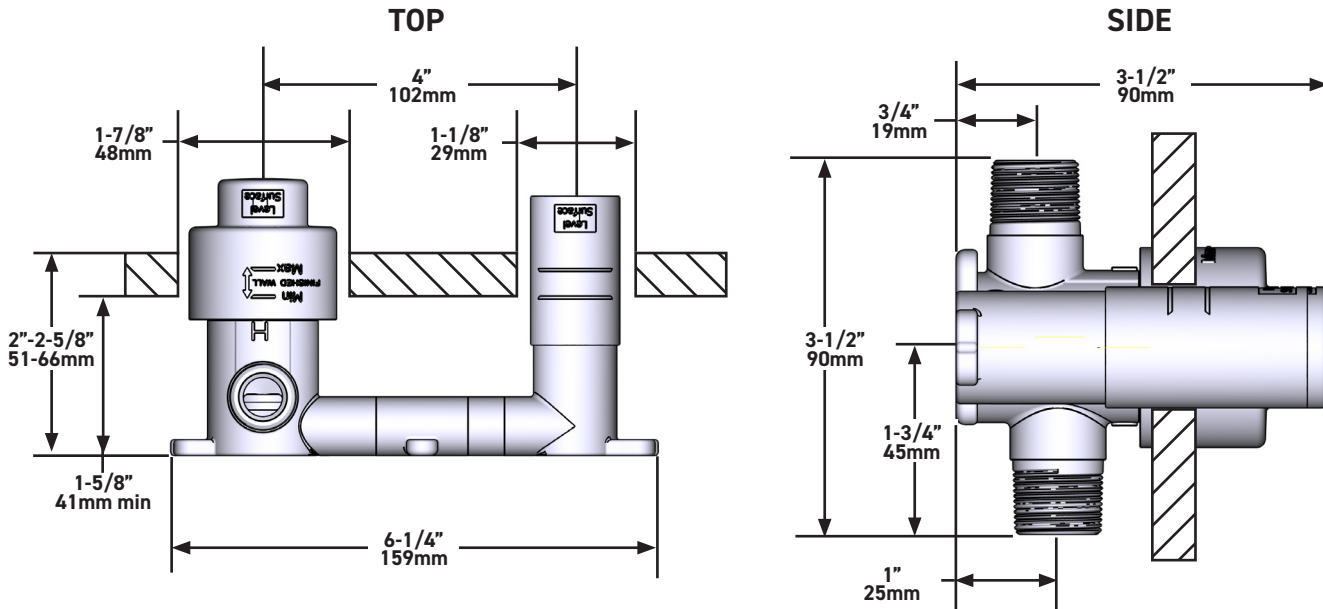


### RH360

360 Wall Mount Lavatory Rough

MODELS: RH360

cUPC®



QUEBEC / MARITIMES / WESTERN CANADA  
 QUÉBEC / MARITIMES / OUEST CANADIEN  
 QUEBEC / MARITIMOS / CANADA OCCIDENTAL  
 HOUSEOFROHL.CA  
 1-866-473-8442

U.S.A.  
 HOUSEOFROHL.COM  
 1-800-777-9762

ONTARIO  
 HOUSEOFROHL.CA  
 1-888-287-5354

A DISTINCTIVE MEMBER OF THE HOUSE OF ROHL  
 UN MEMBRE DISTINCTIF DE HOUSE OF ROHL  
 MIEMBRO DISTINTIVO DE LA FAMILIA HOUSE OF ROHL

## SPÉCIFICATIONS

### DESCRIPTION

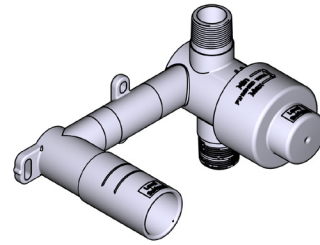
- Brut seul
- Capuchon d'essai
- Entrée d'eau 1/2" femelle NPT, peut être installé 360°

### NORMES

- CSA B125.1
- Normes 61 et 372 de la NSF/ l'ANSI
- ASME A112.18.1

### GARANTIE

- La plupart des produits ou pièces comprend des «garanties limitées» contre les défauts de fabrication. Pour les clients des États-Unis : veuillez consulter [houseofrohl.com/support](http://houseofrohl.com/support); Pour les clients du Canada : veuillez consulter [riobel.ca](http://riobel.ca) pour connaître les conditions complètes de la garantie des produits et finis.

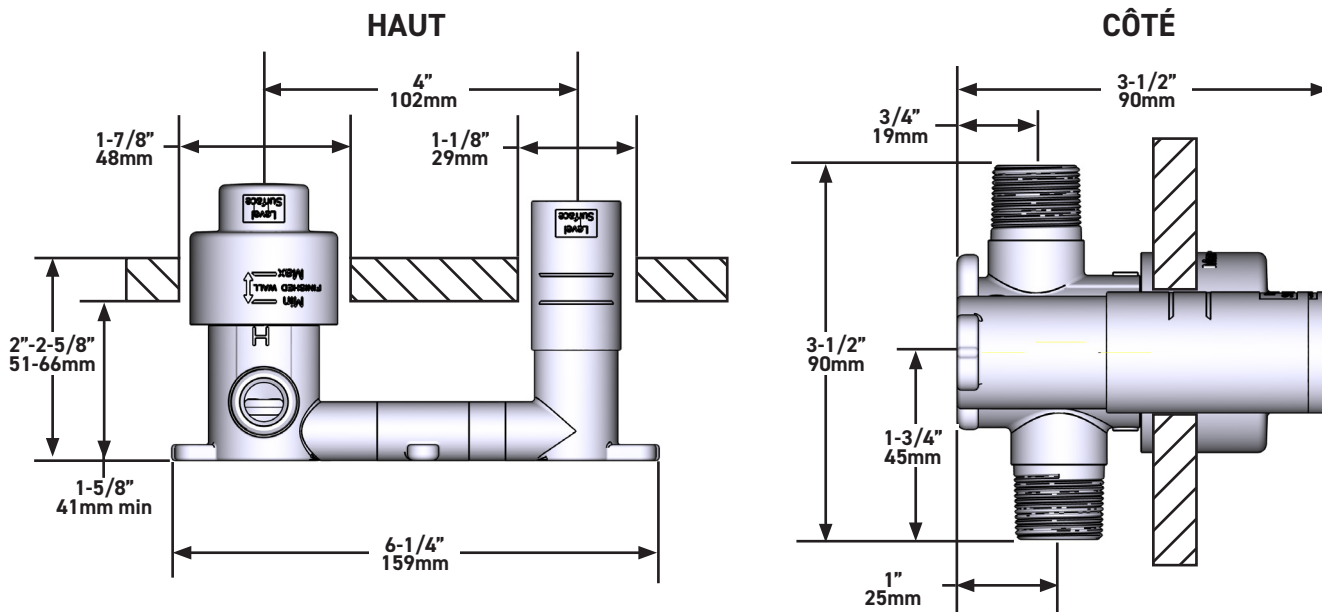


## RH360

Brut de robinet de lavabo mural 360°

**MODÈLES:** RH360

cUPC®



U.S.A.  
HOUSEOFROHL.COM  
1-800-777-9762

QUEBEC / MARITIMES / WESTERN CANADA  
QUÉBEC / MARITIMES / OUEST CANADIEN  
QUEBEC / MARITIMOS / CANADA OCCIDENTAL  
HOUSEOFROHL.CA  
1-866-473-8442

ONTARIO  
HOUSEOFROHL.CA  
1-888-287-5354

A DISTINCTIVE MEMBER OF THE HOUSE OF ROHL  
UN MEMBRE DISTINCTIF DE HOUSE OF ROHL  
MIEMBRO DISTINTIVO DE LA FAMILIA HOUSE OF ROHL



## ESPECIFICACIONES

### DESCRIPCIÓN

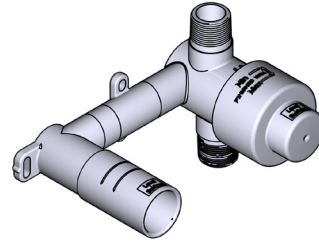
- Solo plomería básica
- Tapa de prueba
- Toma hembra de 1/2" de rosca, puede instalarse en cualquier dirección

### ESTÁNDARES

- CSA B125.1
- Estándar 61 y 372 NSF/ANSI
- ASME A112.18.1

### GARANTÍA

- La mayoría de los productos o piezas presentan "Garantías limitadas" contra defectos de fabricación. La mayoría de los productos o piezas cuentan con "Garantías Limitadas" por defectos de fabricación. A los clientes en EE. UU. se les recomienda visitar [houseofrohl.com/support](http://houseofrohl.com/support) y a los clientes en Canadá, [riobel.ca](http://riobel.ca), para consultar las condiciones completas de la garantía de los productos y acabados.

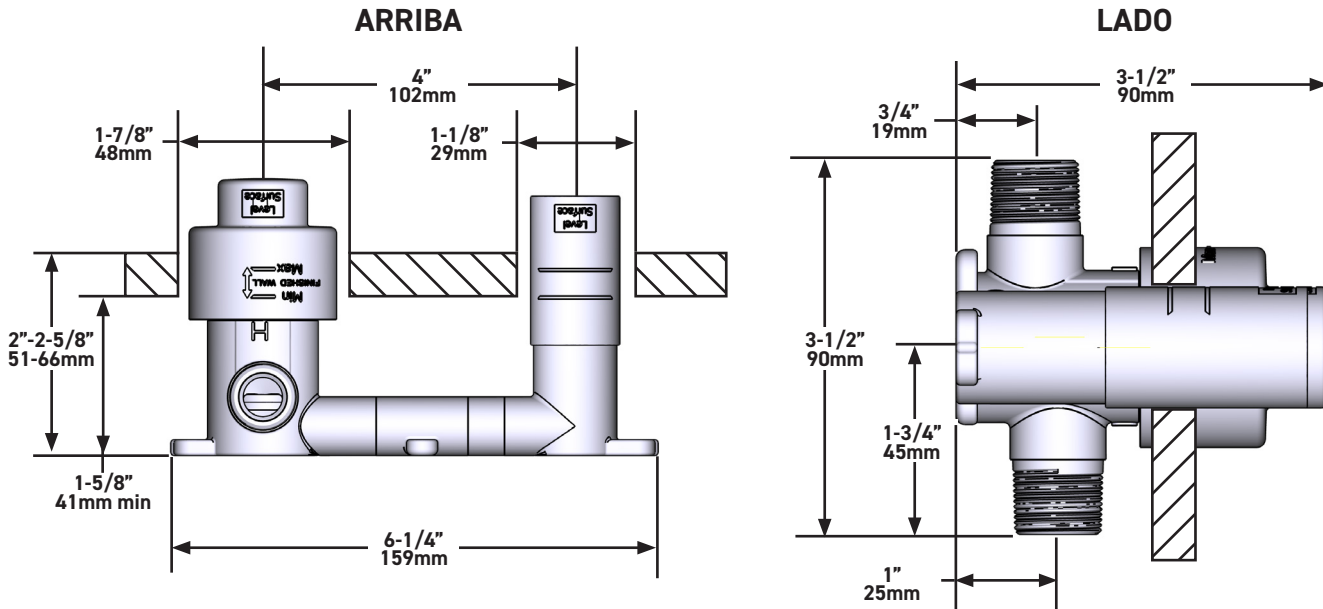


### RH360

Plomería para lavabo

**MODELOS:** RH360

UPC®



QUEBEC / MARITIMES / WESTERN CANADA  
 QUÉBEC / MARITIMES / OUEST CANADIEN  
 QUEBEC / MARITIMOS / CANADA OCCIDENTAL  
[HOUSEOFROHL.CA](http://HOUSEOFROHL.CA)  
 1-866-473-8442

U.S.A.  
[HOUSEOFROHL.COM](http://HOUSEOFROHL.COM)  
 1-800-777-9762

ONTARIO  
[HOUSEOFROHL.CA](http://HOUSEOFROHL.CA)  
 1-888-287-5354

A DISTINCTIVE MEMBER OF THE HOUSE OF ROHL  
 UN MEMBRE DISTINCTIF DE HOUSE OF ROHL  
 MIEMBRO DISTINTIVO DE LA FAMILIA HOUSE OF ROHL