

## SPECIFICATIONS

### DESCRIPTION

- TEDTM45+ - 3-way Type T/P coaxial valve trim
- R45 - 3-way Type T/P coaxial valve rough
- 5055 - Hand shower rail
- 406 - Rain and cascade shower head
- 775 - Elbow supply

### STANDARDS

- CSA B125.1
- ASME A112.18.1
- ASSE 1016
- CMR248 Approval

### WARRANTY

- Most products or parts carry "Limited Warranties" against manufacturing defects. For US customers please visit [houseofrohl.com/support](http://houseofrohl.com/support) and for Canadian customers please visit [riobel.ca](http://riobel.ca) for complete product and finish warranty.



### Edge

Type T/P ½" coaxial 3-way system with hand shower rail and rain and cascade shower head

**MODELS:** KIT#2745EDTM+

UPC®

U.S.A.  
[houseofrohl.ca/support](http://houseofrohl.ca/support)  
1-800-777-9762

QUEBEC / MARITIMES / WESTERN CANADA  
[houseofrohl.ca/support](http://houseofrohl.ca/support)  
1-866-473-8442

ONTARIO  
[houseofrohl.ca/support](http://houseofrohl.ca/support)  
1-800-287-5354

## SPECIFICATIONS

### DESCRIPTION

- 6 positions (OFF, 1, 1 and 2, 2 and 3, 3) share
- R45, R45-SPEX or R45-EX rough required to complete
- Thermostatic / pressure balance coaxial cartridge with check valves

### FLOW

- 24 L/min, 6.3 gpm (US) 60psi

### STANDARDS

- CSA B125.1
- ASME A112.18.1
- ASSE 1016
- CMR248 Approval

### WARRANTY

- Most products or parts carry "Limited Warranties" against manufacturing defects. For US customers please visit [houseofrohl.com/support](http://houseofrohl.com/support) and for Canadian customers please visit [riobel.ca](http://riobel.ca) for complete product and finish warranty.

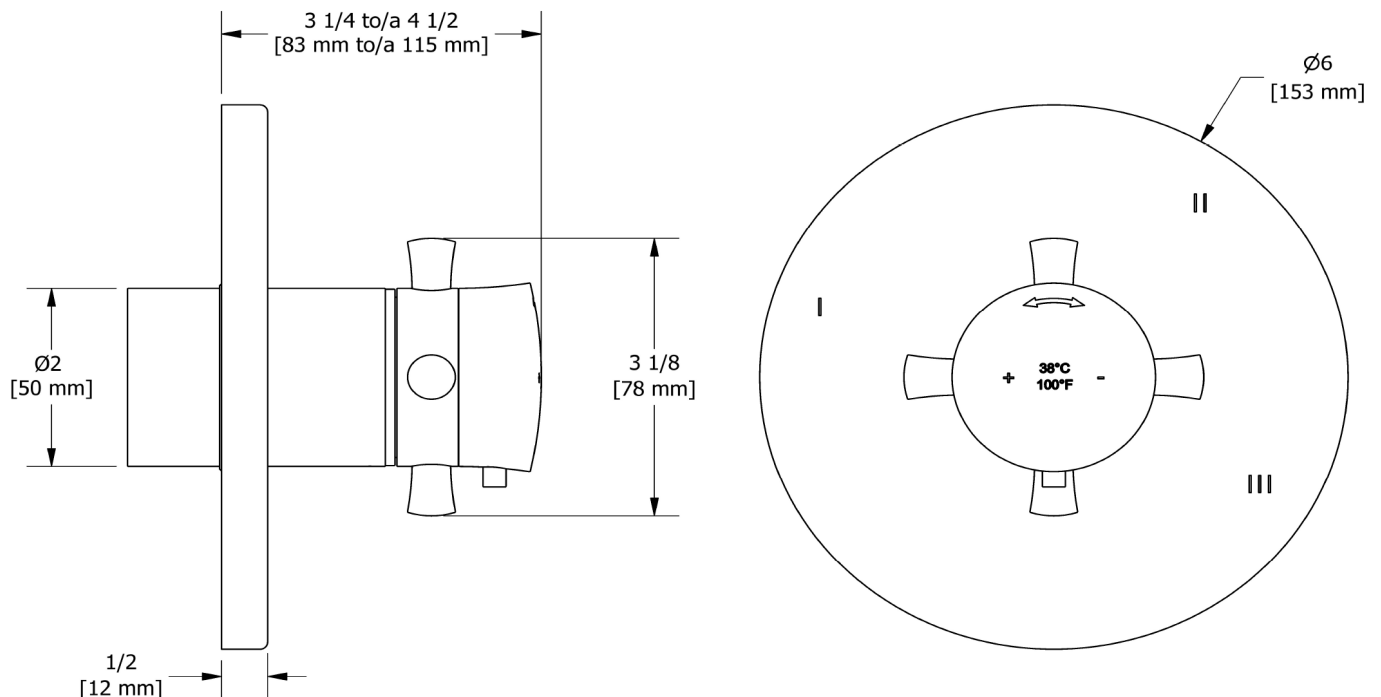


### Edge

3-way Type T/P coaxial valve trim

**MODELS:** TEDTM45+

cUPC®



U.S.A.  
[houseofrohl.ca/support](http://houseofrohl.ca/support)  
 1-800-777-9762

QUEBEC / MARITIMES / WESTERN CANADA  
[houseofrohl.ca/support](http://houseofrohl.ca/support)  
 1-866-473-8442

ONTARIO  
[houseofrohl.ca/support](http://houseofrohl.ca/support)  
 1-800-287-5354

## DESCRIPTION

- R45
  - 1/2" inlet male NPT or sweat
  - Three 1/2" outlets male NPT or sweat
- R45-EX
  - 1/2" inlet EXPANSION PEX
  - Three 1/2" outlets EXPANSION PEX
- R45-SPEX
  - 1/2" inlet PEX
  - Three 1/2" outlets PEX
- TXX45XX or TXX47XX trim required to complete
- Service valves
- Rough only
- Test cap

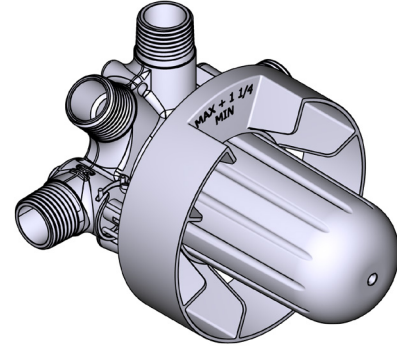
## STANDARDS

- CSA B125.1
- ASME A112.18.1
- ASSE 1016
- CMR248 Approval

## WARRANTY

- Most products or parts carry "Limited Warranties" against manufacturing defects. For US customers please visit [houseofrohl.com/support](http://houseofrohl.com/support) and for Canadian customers please visit [riobel.ca](http://riobel.ca) for complete product and finish warranty.

# SPECIFICATIONS



## R45

3-Way Type T/P Coaxial Valve Rough

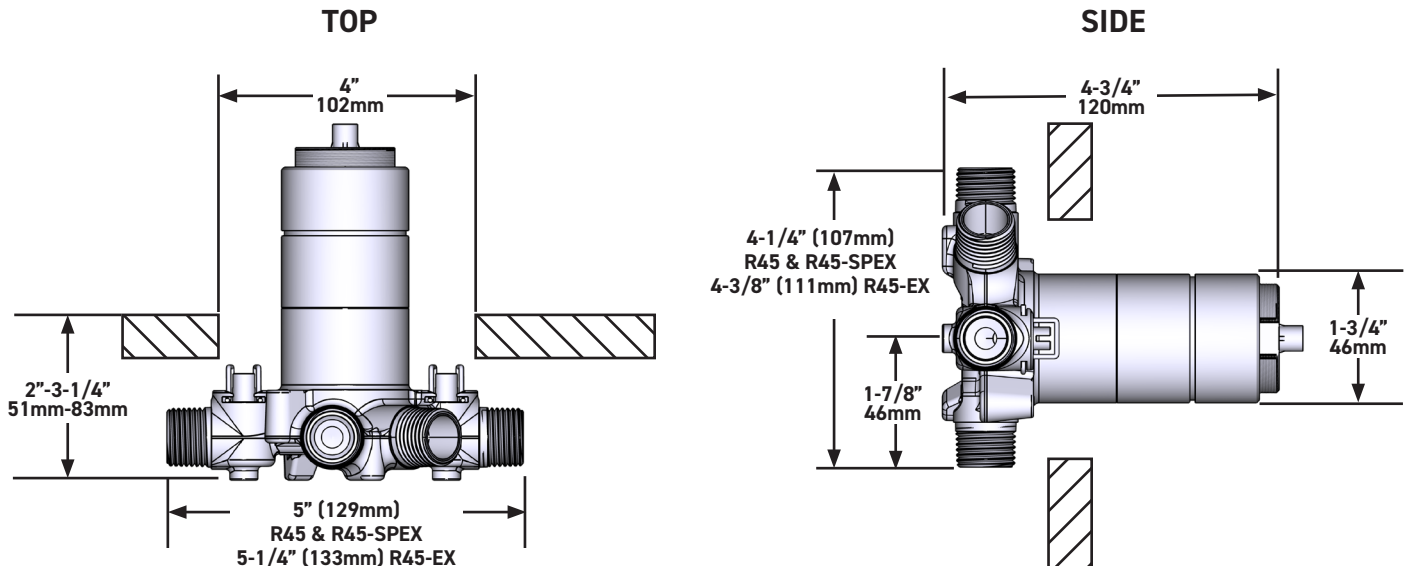
### MODELS:

R45  
R45-EX  
R45-SPEX

### CONNECTION:

NPT or sweat  
Expansion PEX  
PEX

UPC®



U.S.A.  
[houseofrohl.ca/support](http://houseofrohl.ca/support)  
1-800-777-9762

QUEBEC / MARITIMES / WESTERN CANADA  
[houseofrohl.ca/support](http://houseofrohl.ca/support)  
1-866-473-8442

ONTARIO  
[houseofrohl.ca/support](http://houseofrohl.ca/support)  
1-800-287-5354

## SPECIFICATIONS

### DESCRIPTION

- Scale-free
- 150 cm (59") double interlock flexible hose, swivel and 2 check valves
- Ø22 mm (7/8") slide bar
- 3-jet hand shower
- Easy-Glide left cursor

### FLOW

- 6.7 L/min, 1.8 gpm (US) 60psi
- 5.69 L/min, 1.5 gpm (US) 60psi (5055-15)
- 6.7 L/min, 1.8 gpm (US) 60psi (5055-WS)\*

\*EPA certification applicable to the indicated model only\*

### STANDARDS

- CSA B125.1
- ASME A112.18.1
- CMR248 Approval

### WARRANTY

- Most products or parts carry "Limited Warranties" against manufacturing defects. For US customers please visit [houseofrohl.com/support](http://houseofrohl.com/support) and for Canadian customers please visit [riobel.ca](http://riobel.ca) for complete product and finish warranty.

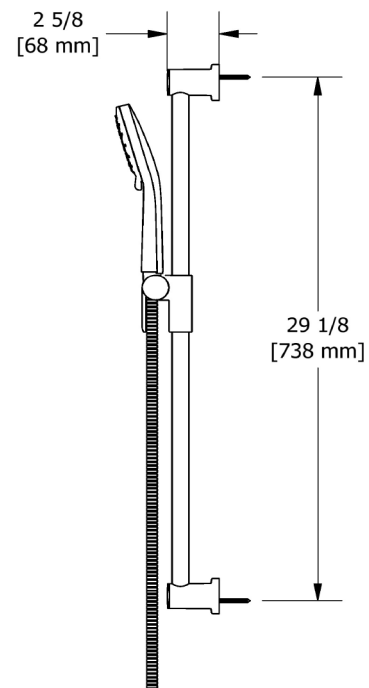
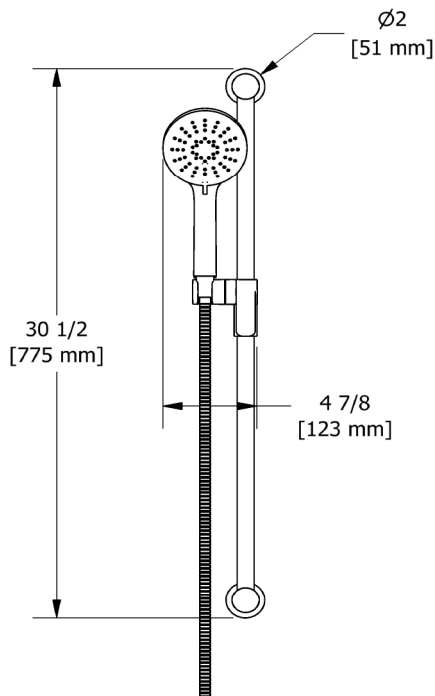


**5055**

Hand shower rail



cUPC®



U.S.A.  
[houseofrohl.ca/support](http://houseofrohl.ca/support)  
1-800-777-9762

QUEBEC / MARITIMES / WESTERN CANADA  
[houseofrohl.ca/support](http://houseofrohl.ca/support)  
1-866-473-8442

ONTARIO  
[houseofrohl.ca/support](http://houseofrohl.ca/support)  
1-800-287-5354

## SPECIFICATIONS

### DESCRIPTION

- Scale-free
- Rain and cascade
- Two ½" inlets female NPT
- Special rough included
- Must be ordered at the same time as the valve rough

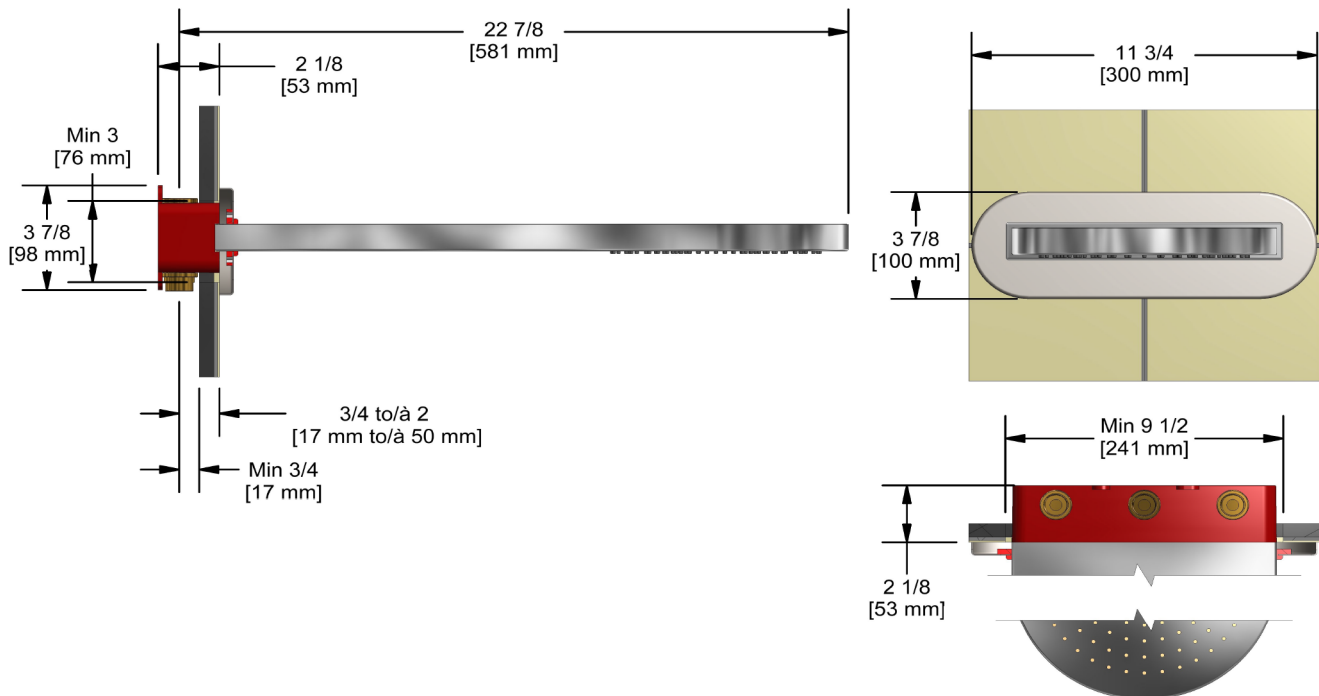
### WARRANTY

- Most products or parts carry "Limited Warranties" against manufacturing defects. For US customers please visit [houseofrohl.com/support](http://houseofrohl.com/support) and for Canadian customers please visit [riobel.ca](http://riobel.ca) for complete product and finish warranty.



**406**

Rain and cascade shower head



U.S.A.  
[houseofrohl.ca/support](http://houseofrohl.ca/support)  
 1-800-777-9762

QUEBEC / MARITIMES / WESTERN CANADA  
[houseofrohl.ca/support](http://houseofrohl.ca/support)  
 1-866-473-8442

ONTARIO  
[houseofrohl.ca/support](http://houseofrohl.ca/support)  
 1-800-287-5354

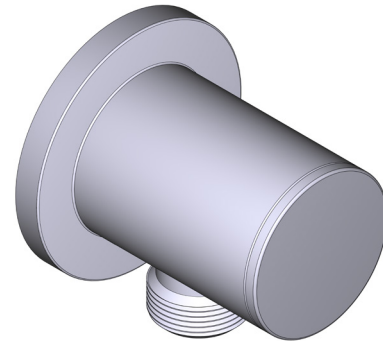
## SPECIFICATIONS

### DESCRIPTION

- G1/2" female inlet
- G1/2" shank supplied
- Adjustable depth
- G1/2" outlet male

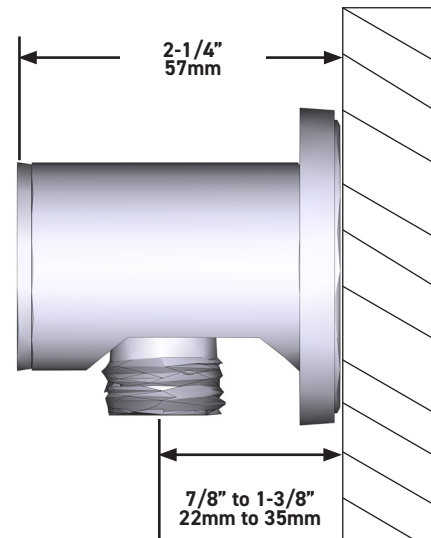
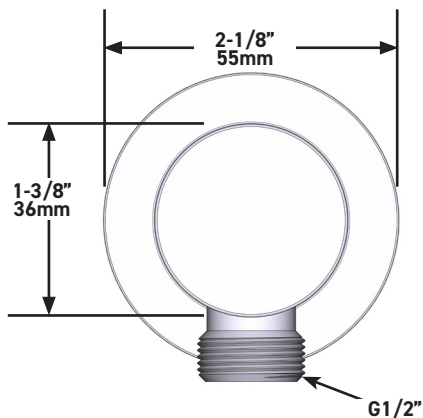
### WARRANTY

- [www.riobel.design](http://www.riobel.design)



### Elbow Supply

MODELS: 775



U.S.A.  
[houseofrohl.ca/support](http://houseofrohl.ca/support)  
1-800-777-9762

QUEBEC / MARITIMES / WESTERN CANADA  
[houseofrohl.ca/support](http://houseofrohl.ca/support)  
1-866-473-8442

ONTARIO  
[houseofrohl.ca/support](http://houseofrohl.ca/support)  
1-800-287-5354

## SPÉCIFICATIONS

### DESCRIPTION

- TEDTM45+ - Garniture pour valve 3 voies coaxiale Type T/P
- R45 - Brut de valve 3 voies coaxiale, Type T/P (thermo/pression équilibrée)
- 5055 - Douchette sur rail
- 406 - Tête pluie et cascade
- 775 - Coude de raccordement

### NORMES

- CSA B125.1
- ASME A112.18.1
- ASSE 1016
- Approbation CMR248

### GARANTIE

- La plupart des produits ou des pièces sont protégés par une « Garantie limitée » contre tout défaut de fabrication. Pour consulter l'ensemble des garanties liées aux produits et à leur fini, les clients des États-Unis peuvent consulter le site [houseofrohl.com/support](http://houseofrohl.com/support), et les clients canadiens, le site [riobel.ca](http://riobel.ca)



### Edge

Système 3 voies coaxial Type T/P ½" avec douchette sur rail et tête pluie et cascade

**DES MODÈLES:** KIT#2745EDTM+

UPC®

U.S.A.  
[houseofrohl.ca/support](http://houseofrohl.ca/support)  
1-800-777-9762

QUÉBEC / MARITIMES / OUEST CANADIEN  
[houseofrohl.ca/support](http://houseofrohl.ca/support)  
1-866-473-8442

ONTARIO  
[houseofrohl.ca/support](http://houseofrohl.ca/support)  
1-800-287-5354

## SPÉCIFICATIONS

### DESCRIPTION

- 6 positions partagées (OFF, 1, 1 et 2, 2 et 3, 3)
- Commandez le brut R45, R45-SPEX ou R45-EX pour compléter
- Cartouche thermostatique/pression équilibrée coaxiale avec clapets anti-retour

### DÉBIT

- 24 L/min, 6.3 gpm (US) 60psi

### NORMES

- CSA B125.1
- ASME A112.18.1
- ASSE 1016
- Approbation CMR248

### GARANTIE

- La plupart des produits ou des pièces sont protégés par une « Garantie limitée » contre tout défaut de fabrication. Pour consulter l'ensemble des garanties liées aux produits et à leur fini, les clients des États-Unis peuvent consulter le site [houseofrohl.com/support](http://houseofrohl.com/support), et les clients canadiens, le site [riobel.ca](http://riobel.ca)

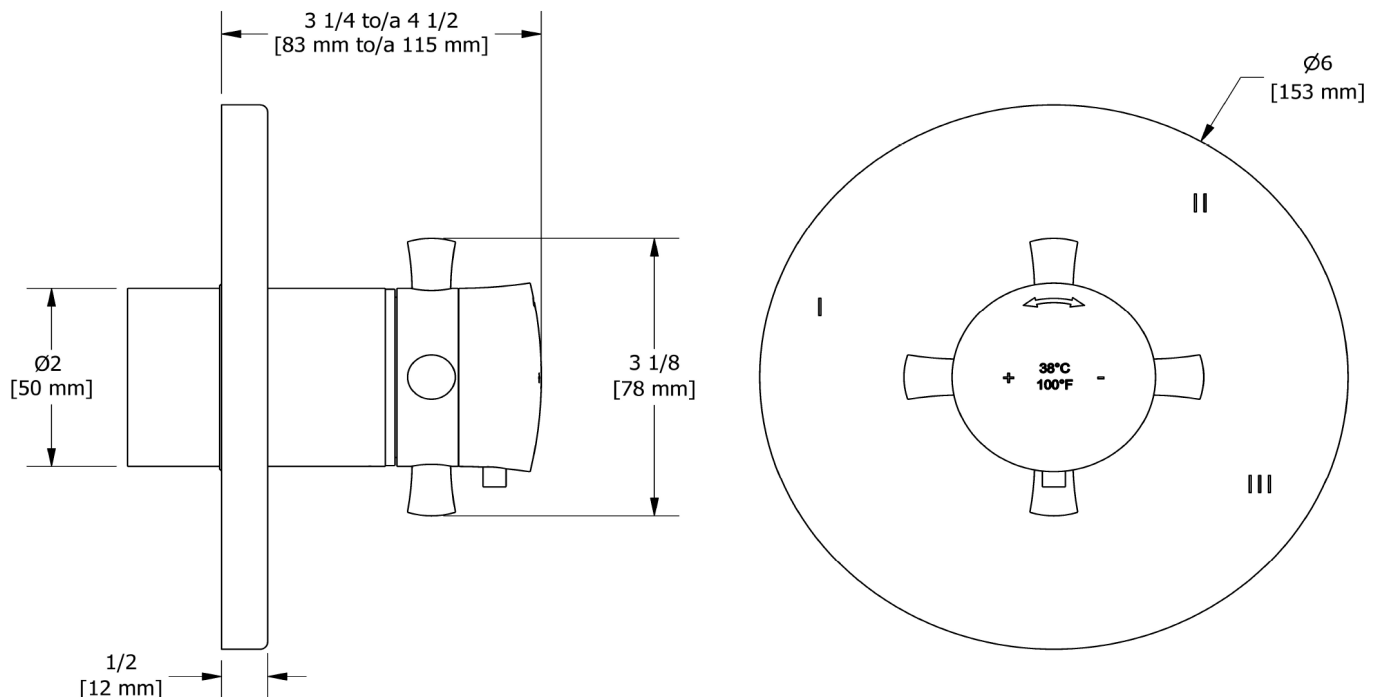


### Edge

Garniture pour valve 3 voies coaxiale Type T/P

**DES MODÈLES:** TEDTM45+

UPC®



U.S.A.  
[houseofrohl.ca/support](http://houseofrohl.ca/support)  
1-800-777-9762

QUÉBEC / MARITIMES / OUEST CANADIEN  
[houseofrohl.ca/support](http://houseofrohl.ca/support)  
1-866-473-8442

ONTARIO  
[houseofrohl.ca/support](http://houseofrohl.ca/support)  
1-800-287-5354



## DESCRIPTIONS

- R45
  - Entrée d'eau ½" mâle NPT ou soudée
  - Trois sorties d'eau ½" mâle NPT ou soudée
- R45-EX
  - Entrée d'eau ½" PEX EXPANSION
  - Trois sorties d'eau ½" PEX EXPANSION
- R45-SPEX
  - Entrée d'eau ½" PEX
  - Trois sorties d'eau ½" PEX
- Commandez la garniture TXX45XX ou TXX47XX pour compléter
- Valves de service
- Brut seul
- Capuchon d'essai

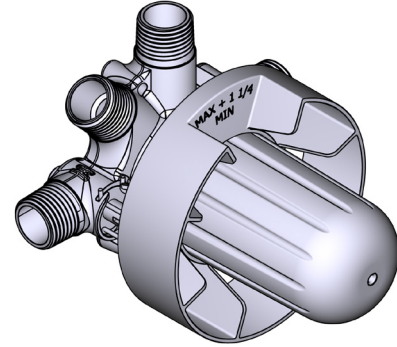
## CERTIFICATIONS

- CSA B125.1
- ASME A112.18.1
- ASSE 1016
- Approbation CMR248

## GARANTIE

- La plupart des produits ou pièces comprend des «garanties limitées» contre les défauts de fabrication. Pour les clients des États-Unis : veuillez consulter [houseofrohl.com/support](http://houseofrohl.com/support); Pour les clients du Canada : veuillez consulter [riobel.ca](http://riobel.ca) pour connaître les conditions complètes de la garantie des produits et finis.

# SPÉCIFICATIONS



## R45

Brut de valve 3 voies coaxiale, Type T/P

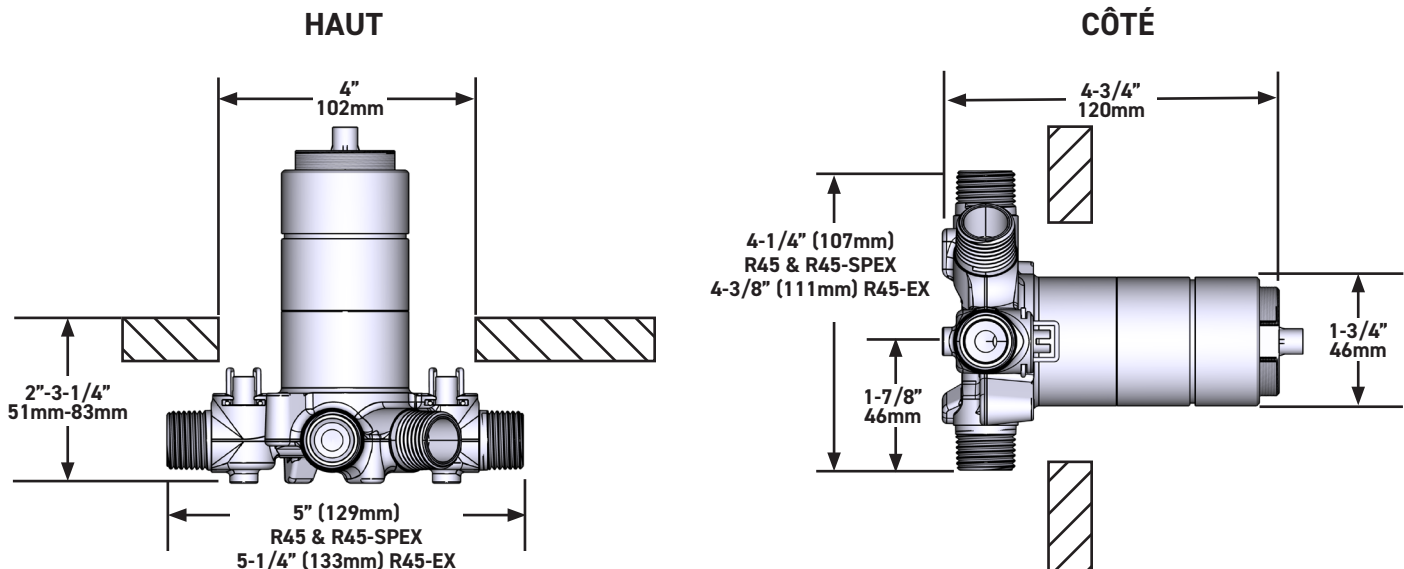
### MODÈLES:

R45  
R45-EX  
R45-SPEX

### CONNEXION:

NPT ou soudée  
PEX Expansion  
PEX

cUPC®



U.S.A.  
[houseofrohl.ca/support](http://houseofrohl.ca/support)  
1-800-777-9762

QUÉBEC / MARITIMES / OUEST CANADIEN  
[houseofrohl.ca/support](http://houseofrohl.ca/support)  
1-866-473-8442

ONTARIO  
[houseofrohl.ca/support](http://houseofrohl.ca/support)  
1-800-287-5354

## SPÉCIFICATIONS

### DESCRIPTION

- Anticalcaire
- Flexible de douche double agrafage de 150 cm.
- Écrou tournant et 2 clapets anti-retour
- Ø22 mm (7/8") barre de douche
- Douchette 3 jets
- Support coulissant, système "Easy Glide"

### FLOW

- 6.7 L/min, 1.8 gpm (US) 60psi
- 5.69 L/min, 1.5 gpm (US) 60psi (5055-15)
- 6.7 L/min, 1.8 gpm (US) 60psi (5055-WS)\*

\*L'homologation de l'EPA ne s'applique qu'au modèle indiqué\*

### NORMES

- CSA B125.1
- ASME A112.18.1
- Approbation CMR248

### GARANTIE

- La plupart des produits ou des pièces sont protégés par une « Garantie limitée » contre tout défaut de fabrication. Pour consulter l'ensemble des garanties liées aux produits et à leur fini, les clients des États-Unis peuvent consulter le site [houseofrohl.com/support](http://houseofrohl.com/support), et les clients canadiens, le site [riobel.ca](http://riobel.ca)

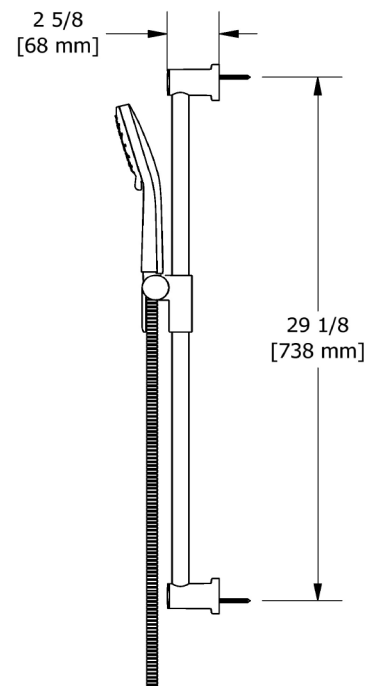
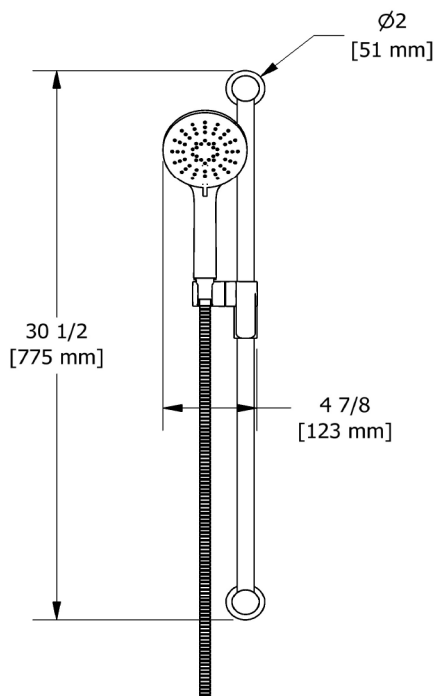


**5055**

Douchette sur rail



UPC®



U.S.A.  
[houseofrohl.ca/support](http://houseofrohl.ca/support)  
1-800-777-9762

QUÉBEC / MARITIMES / OUEST CANADIEN  
[houseofrohl.ca/support](http://houseofrohl.ca/support)  
1-866-473-8442

ONTARIO  
[houseofrohl.ca/support](http://houseofrohl.ca/support)  
1-800-287-5354

## SPÉCIFICATIONS

### DESCRIPTION

- Anticalcaire
- Pluie et cascade
- Deux entrées d'eau ½" femelle NPT
- Brut spécial inclus
- Doit être commandé en même temps que le brut de valve

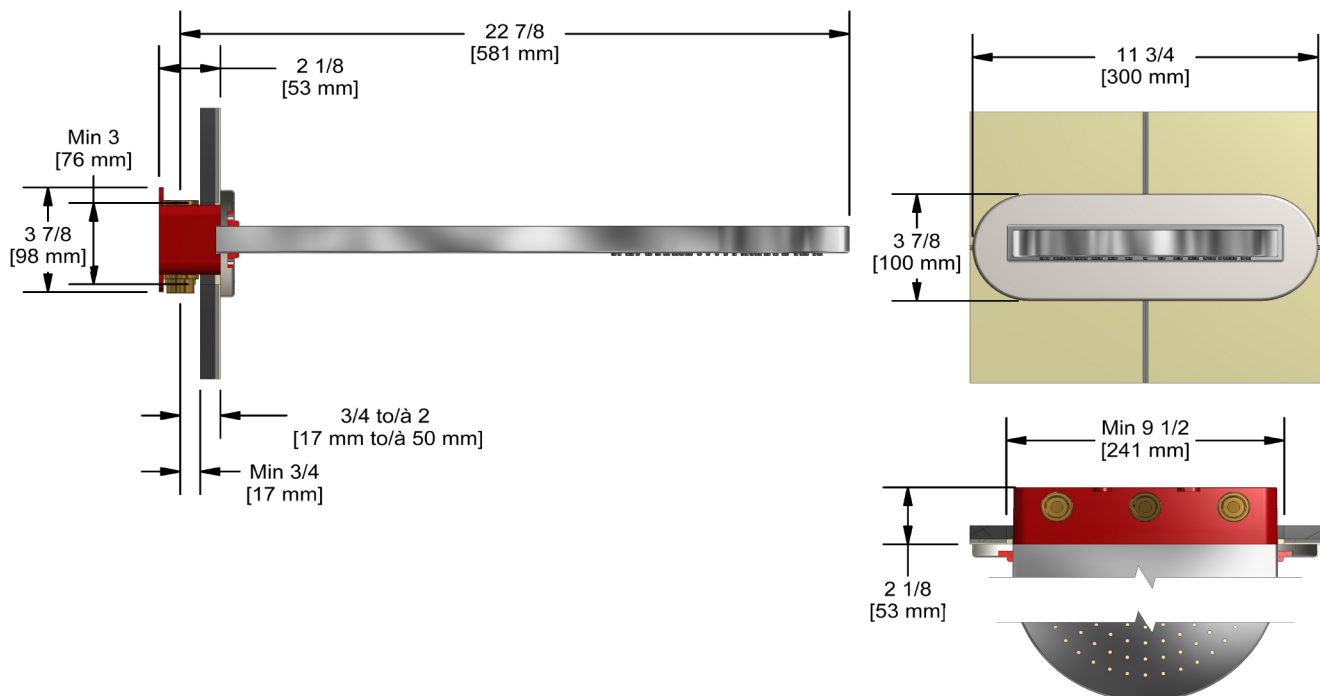
### GARANTIE

- La plupart des produits ou des pièces sont protégés par une « Garantie limitée » contre tout défaut de fabrication. Pour consulter l'ensemble des garanties liées aux produits et à leur fini, les clients des États-Unis peuvent consulter le site [houseofrohl.com/support](http://houseofrohl.com/support), et les clients canadiens, le site [riobel.ca](http://riobel.ca)



**406**

Tête pluie et cascade



U.S.A.  
[houseofrohl.ca/support](http://houseofrohl.ca/support)  
 1-800-777-9762

QUÉBEC / MARITIMES / OUEST CANADIEN  
[houseofrohl.ca/support](http://houseofrohl.ca/support)  
 1-866-473-8442

ONTARIO  
[houseofrohl.ca/support](http://houseofrohl.ca/support)  
 1-800-287-5354

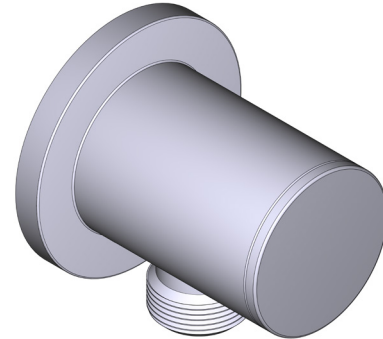
## SPÉCIFICATIONS

### DESCRIPTION

- Entrée G1/2" femelle
- Raccord mâle-femelle G1/2"
- Profondeur réglable
- Sortie G1/2" mâle

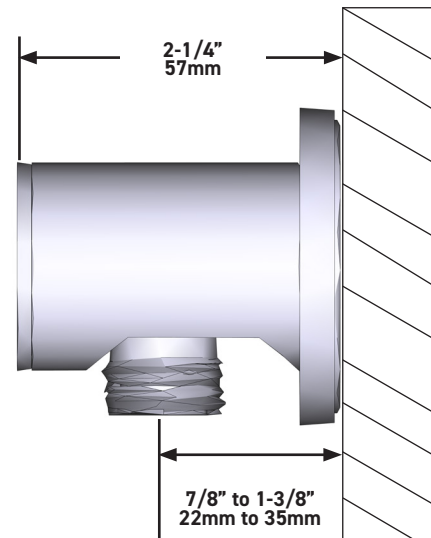
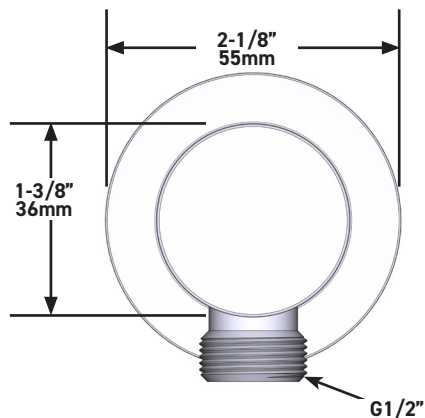
### GARANTIE

- [www.riobel.design](http://www.riobel.design)



### Coude de raccordement mural

MODÈLES: 775



U.S.A.  
[houseofrohl.ca/support](http://houseofrohl.ca/support)  
 1-800-777-9762

QUÉBEC / MARITIMES / OUEST CANADIEN  
[houseofrohl.ca/support](http://houseofrohl.ca/support)  
 1-866-473-8442

ONTARIO  
[houseofrohl.ca/support](http://houseofrohl.ca/support)  
 1-800-287-5354

## ESPECIFICACIONES

### DESCRIPCIÓN

- TEDTM45+ - Trim de válvula coaxial tipo T/P de 3 vías
- R45 - Válvula coaxial tipo T/P de 3 vías en bruto
- 5055 - Barra de ducha de mano
- 406 - Rociador lluvia y cascada
- 775 - Codo de alimentación

### ESTÁNDARES

- CSA B125.1
- ASME A112.18.1
- ASSE 1016
- CMR248 Approval

### GARANTÍA

- La mayoría de los productos o piezas presentan "Garantías limitadas" contra defectos de fabricación. La mayoría de los productos o piezas cuentan con "Garantías Limitadas" por defectos de fabricación. A los clientes en EE. UU. se les recomienda visitar [houseofrohl.com/support](http://houseofrohl.com/support) y a los clientes en Canadá, [riobel.ca](http://riobel.ca), para consultar las condiciones completas de la garantía de los productos y acabados.



### Edge

Sistema coaxial de 3 vías tipo T/P ½" con ducha de mano riel y rociador de lluvia y cascada

**MODELOS:** KIT#2745EDTM+

UPC®

U.S.A.  
[houseofrohl.ca/support](http://houseofrohl.ca/support)  
1-800-777-9762

QUEBEC / MARITIMOS / CANADA OCCIDENTAL  
[houseofrohl.ca/support](http://houseofrohl.ca/support)  
1-866-473-8442

ONTARIO  
[houseofrohl.ca/support](http://houseofrohl.ca/support)  
1-800-287-5354

## ESPECIFICACIONES

### DESCRIPCIÓN

- 6 posiciones (OFF, 1, 1 y 2, 2, 2 y 3, 3) de compartir
- Accesorio básico R45, R45-SPEX o R45-EX requerido para completar instalación
- Cartucho coaxial termostático/de equilibrio de presión con válvulas de retención

### FLUJO

- 24 L/min, 6.3 gpm (US) 60psi

### ESTÁNDARES

- CSA B125.1
- ASME A112.18.1
- ASSE 1016
- CMR248 Aprobación

### GARANTÍA

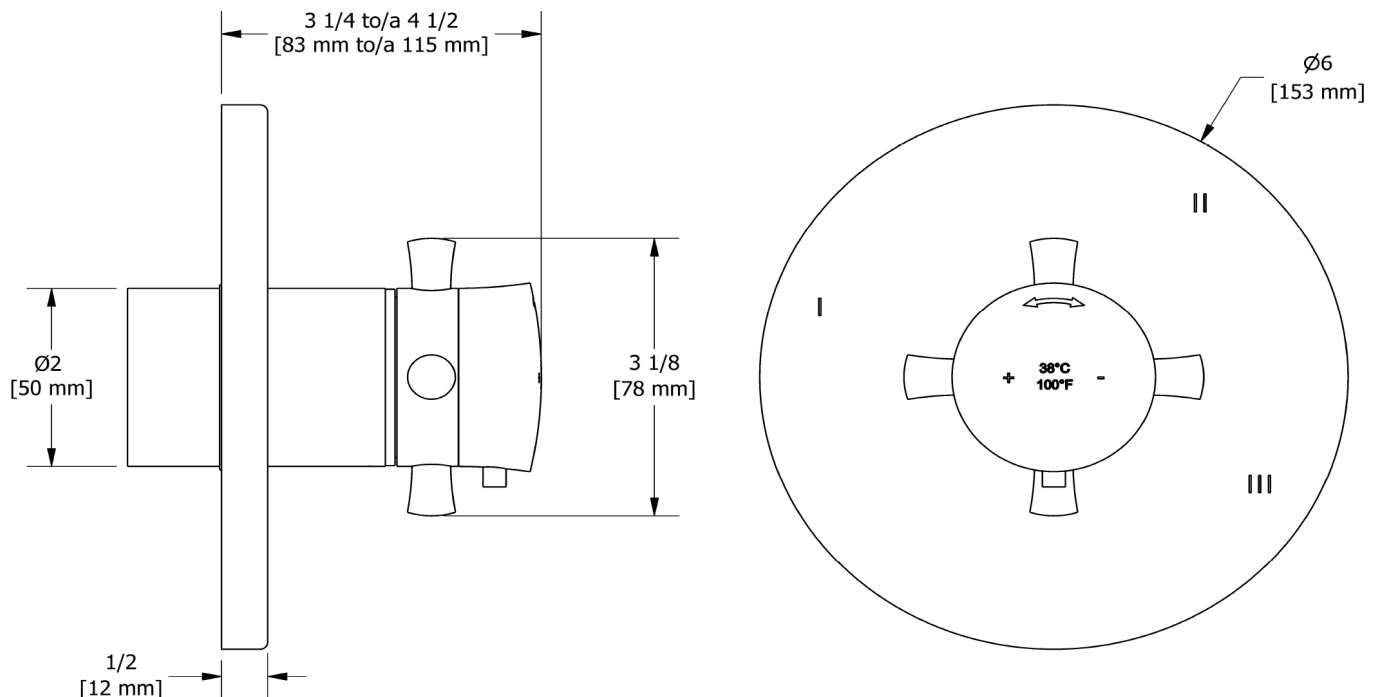
- La mayoría de los productos o piezas presentan "Garantías limitadas" contra defectos de fabricación. La mayoría de los productos o piezas cuentan con "Garantías Limitadas" por defectos de fabricación. A los clientes en EE. UU. se les recomienda visitar [houseofrohl.com/support](http://houseofrohl.com/support) y a los clientes en Canadá, [riobel.ca](http://riobel.ca), para consultar las condiciones completas de la garantía de los productos y acabados.



### Edge

Internos de válvula coaxial tipo T/P de 3 vías

**MODELOS:** TEDTM45+



U.S.A.  
[houseofrohl.ca/support](http://houseofrohl.ca/support)  
1-800-777-9762

QUEBEC / MARITIMOS / CANADA OCCIDENTAL  
[houseofrohl.ca/support](http://houseofrohl.ca/support)  
1-866-473-8442

ONTARIO  
[houseofrohl.ca/support](http://houseofrohl.ca/support)  
1-800-287-5354

## DESCRIPCIÓN

- R45
  - Toma macho de rosca o soldable de 1/2"
  - Tres salidas de rosca o soldables de 1/2"
- R45-EX
  - Expansión de entrada de 1/2" PEX
  - Tres puntos de venta de 1/2" EXPANSIÓN PEX
- R45-SPEX
  - Entrada PEX de 1/2"
  - Tres puntos de venta PEX de 1/2"
- Se requieren molduras TX45XX o TXX47XX para terminar la instalación
- Válvulas de servicio
- Solo plomería básica
- Tapa de prueba

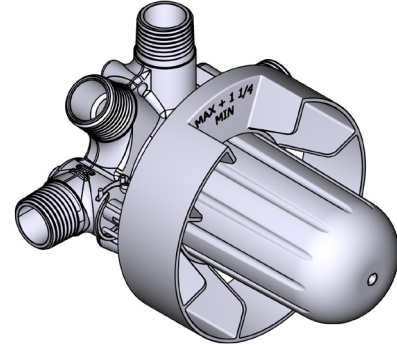
## ESTÁNDARES

- CSA B125.1
- ASME A112.18.1
- ASSE 1016
- Aprobación CMR248

## GARANTÍA

- La mayoría de los productos o piezas presentan "Garantías limitadas" contra defectos de fabricación. La mayoría de los productos o piezas cuentan con "Garantías Limitadas" por defectos de fabricación. A los clientes en EE. UU. se les recomienda visitar [houseofrohl.com/support](http://houseofrohl.com/support) y a los clientes en Canadá, [riobel.ca](http://riobel.ca), para consultar las condiciones completas de la garantía de los productos y acabados.

## ESPECIFICACIONES



### R45

Válvula coaxial de 3 entradas tipo T/P

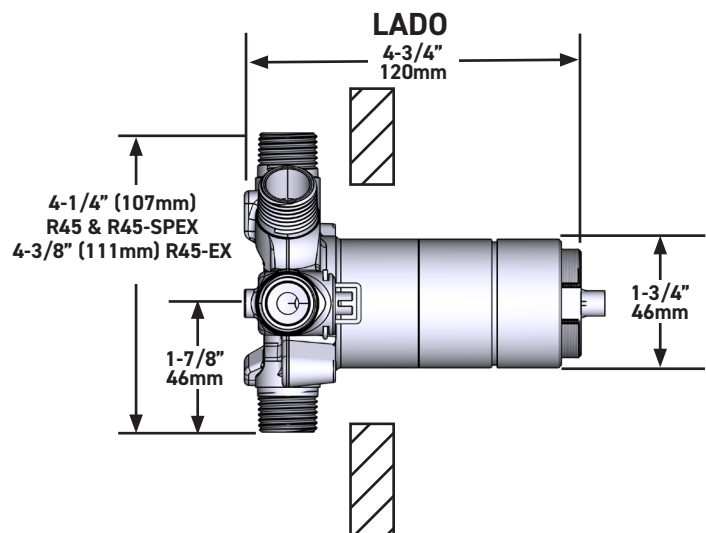
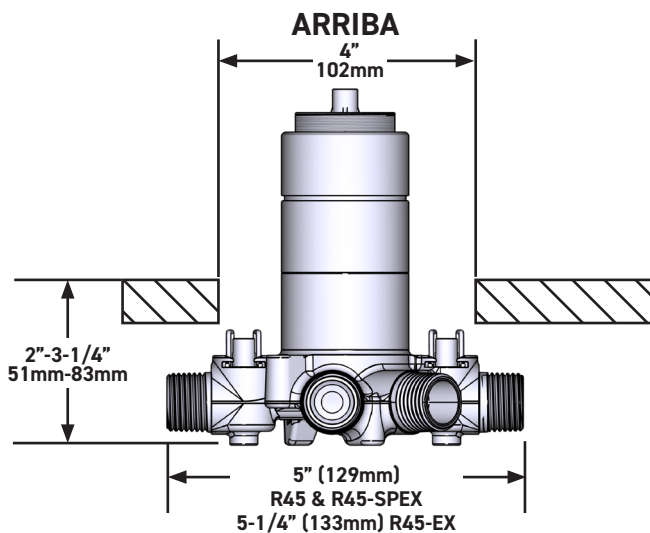
#### MODELOS:

R45  
R45-EX  
R45-SPEX

#### CONEXIÓN:

TNP o sudor  
PEX Expansión  
PEX

UPC®



U.S.A.  
[houseofrohl.ca/support](http://houseofrohl.ca/support)  
1-800-777-9762

QUEBEC / MARITIMOS / CANADA OCCIDENTAL  
[houseofrohl.ca/support](http://houseofrohl.ca/support)  
1-866-473-8442

ONTARIO  
[houseofrohl.ca/support](http://houseofrohl.ca/support)  
1-800-287-5354

## ESPECIFICACIONES

### DESCRIPCIÓN

- Anticalcárea
- Flexo de ducha reforzado de 150 cm. Tuerca giratoria y 2 válvulas anti retorno
- Ø22 mm (7/8") barra de ducha
- Ducha de mano 3 jets
- Soporte deslizante, sistema "Easy Glide"

### FLOW

- 6.7 L/min, 1.8 gpm (US) 60psi
- 5.69 L/min, 1.5 gpm (US) 60psi (5055-15)
- 6.7 L/min, 1.8 gpm (US) 60psi (5055-WS)\*

\*Certificación EPA aplicable solo al modelo indicado\*

### ESTÁNDARES

- CSA B125.1
- ASME A112.18.1
- Aprobación CMR248

### GARANTÍA

- La mayoría de los productos o piezas presentan "Garantías limitadas" contra defectos de fabricación. La mayoría de los productos o piezas cuentan con "Garantías Limitadas" por defectos de fabricación. A los clientes en EE. UU. se les recomienda visitar [houseofrohl.com/support](http://houseofrohl.com/support) y a los clientes en Canadá, [riobel.ca](http://riobel.ca), para consultar las condiciones completas de la garantía de los productos y acabados.

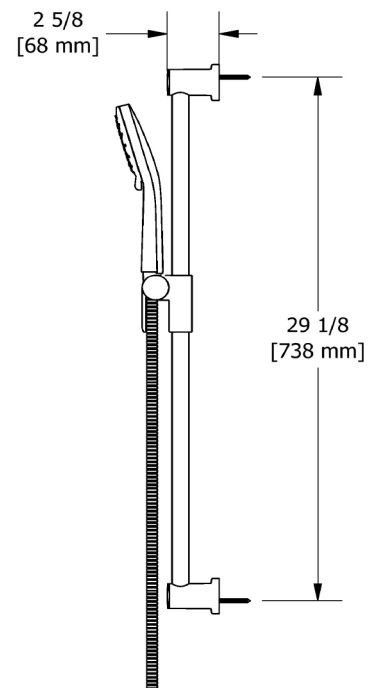
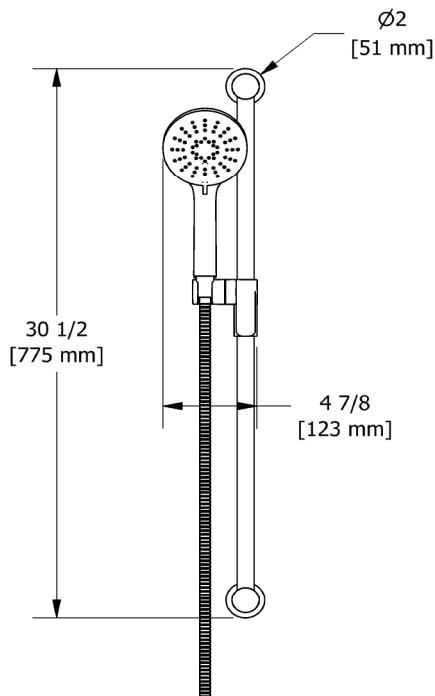


**5055**

Barra de ducha de mano



cUPC®



U.S.A.  
[houseofrohl.ca/support](http://houseofrohl.ca/support)  
1-800-777-9762

QUEBEC / MARITIMOS / CANADA OCCIDENTAL  
[houseofrohl.ca/support](http://houseofrohl.ca/support)  
1-866-473-8442

ONTARIO  
[houseofrohl.ca/support](http://houseofrohl.ca/support)  
1-800-287-5354



## ESPECIFICACIONES

### DESCRIPCIÓN

- Anticalcárea
- lluvia y cascada
- Dos entradas de ½" hembra NPT
- Rough especial incluido
- Debe pedirse al mismo tiempo que la válvula en bruto

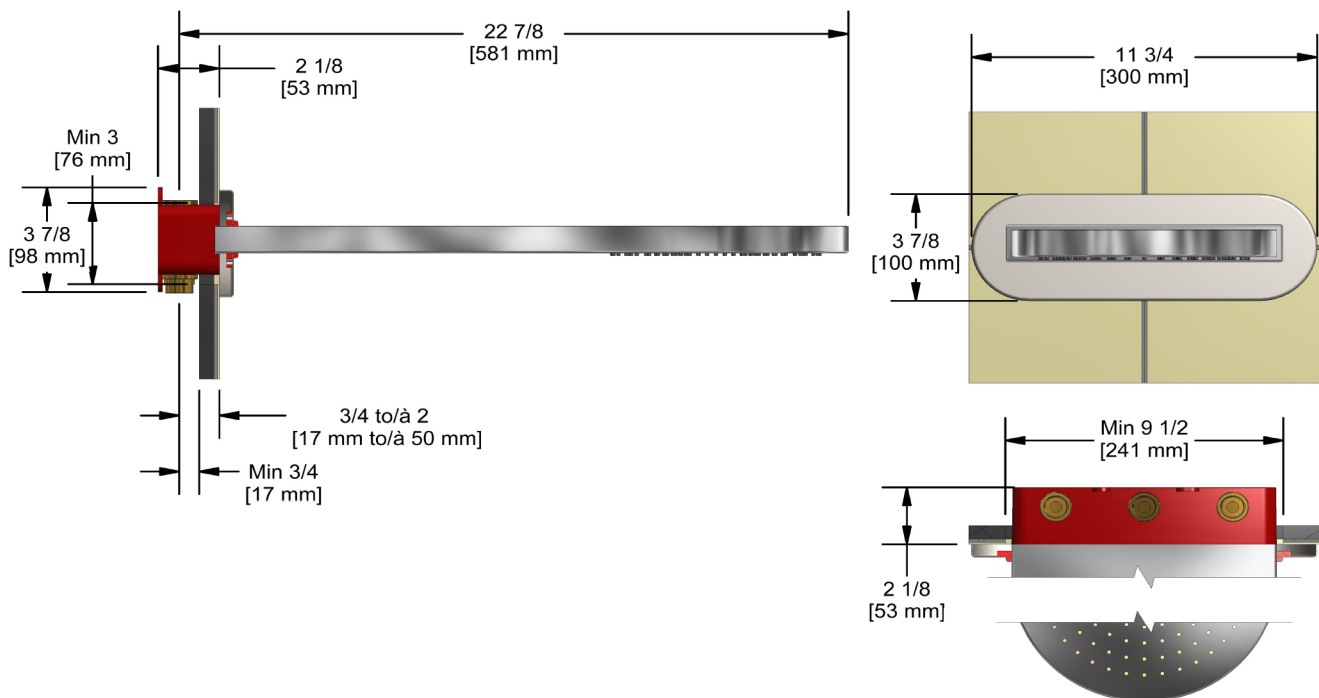
### GARANTÍA

- La mayoría de los productos o piezas presentan "Garantías limitadas" contra defectos de fabricación. La mayoría de los productos o piezas cuentan con "Garantías Limitadas" por defectos de fabricación. A los clientes en EE. UU. se les recomienda visitar [houseofrohl.com/support](http://houseofrohl.com/support) y a los clientes en Canadá, [riobel.ca](http://riobel.ca), para consultar las condiciones completas de la garantía de los productos y acabados.



**406**

Rociador de lluvia y cascada



U.S.A.  
[houseofrohl.ca/support](http://houseofrohl.ca/support)  
 1-800-777-9762

QUEBEC / MARITIMOS / CANADA OCCIDENTAL  
[houseofrohl.ca/support](http://houseofrohl.ca/support)  
 1-866-473-8442

ONTARIO  
[houseofrohl.ca/support](http://houseofrohl.ca/support)  
 1-800-287-5354

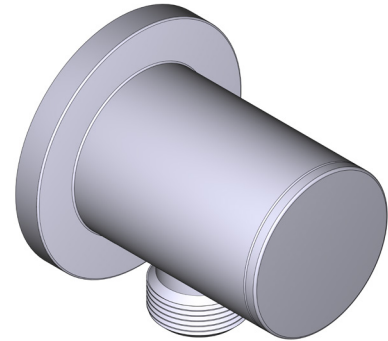
## ESPECIFICACIONES

### DESCRIPCIÓN

- Entrada hembra G1/2"
- Racor macho-hembra G1/2"
- Profundida regulable
- Salida macho G1/2"

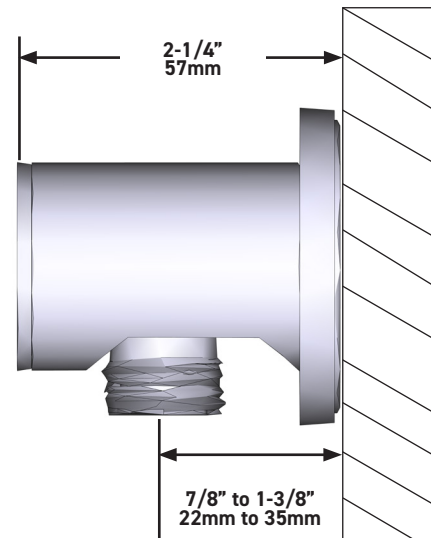
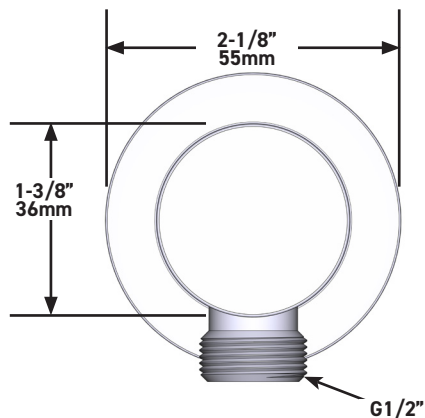
### GARANTÍA

- [www.riobel.design](http://www.riobel.design)



### Codo de salida de pared

MODELOS: 775



U.S.A.  
[houseofrohl.ca/support](http://houseofrohl.ca/support)  
1-800-777-9762

QUEBEC / MARITIMOS / CANADA OCCIDENTAL  
[houseofrohl.ca/support](http://houseofrohl.ca/support)  
1-866-473-8442

ONTARIO  
[houseofrohl.ca/support](http://houseofrohl.ca/support)  
1-800-287-5354