

DESCRIPTION

- Ceramic cartridge
- 3/8" Speedway compression
- Push drain

FLOW

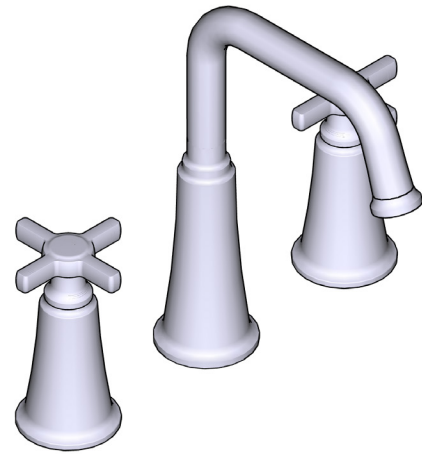
- 4.5 L/min, 1.2 gpm (US) 60psi *
- 1.9 L/min, 0.5 gpm (US) 60psi (MMSQ08+-05)
- *EPA certification applicable to the indicated model only*

STANDARDS

- CSA B125.1
- NSF/ANSI standard 61 and 372
- ASME A112.18.1
- ADA

WARRANTY

- Most products or parts carry "Limited Warranties" against manufacturing defects. For US customers please visit houseofrohl.com/support and for Canadian customers please visit riobel.ca for complete product and finish warranty.



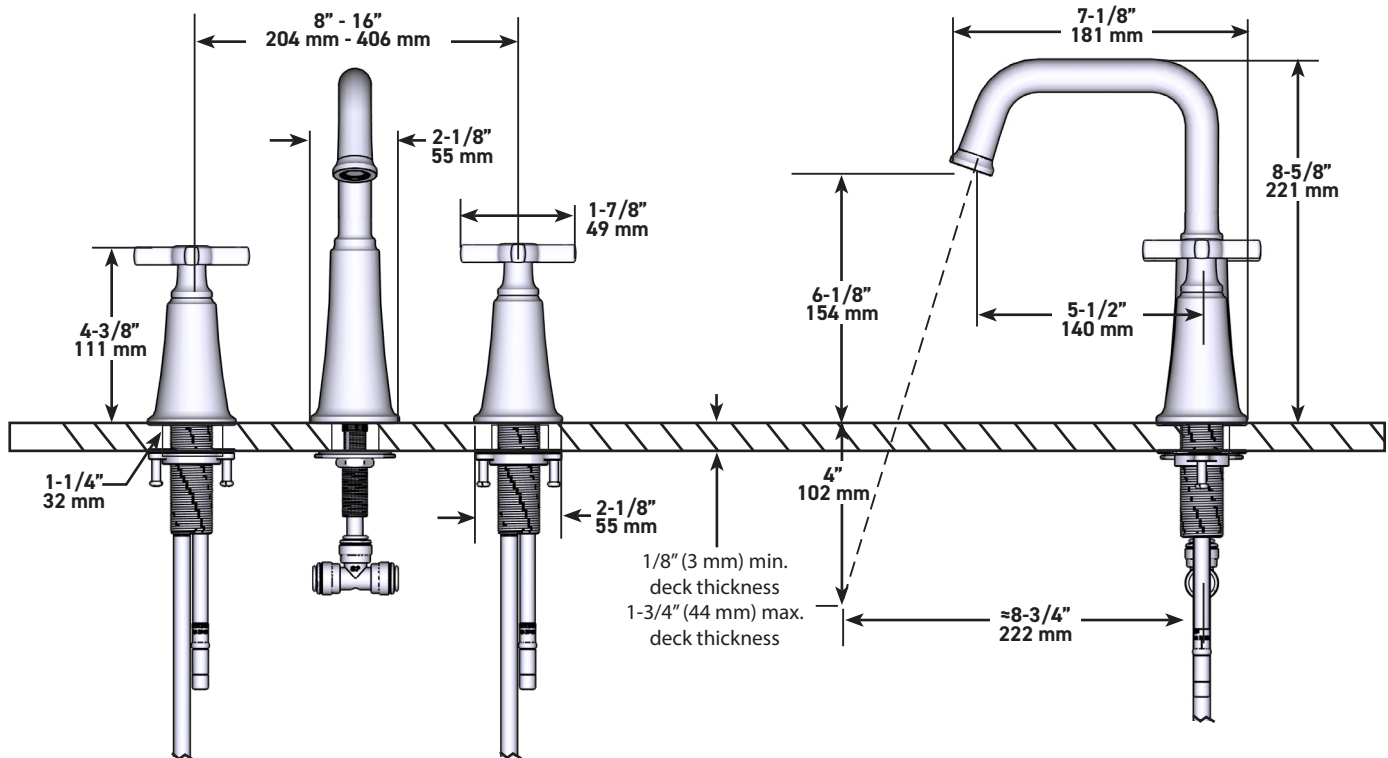
Momenti

8" Lavatory Faucet

MODELS: MMSQ08+ Series

- C: Chrome
- BNBK: Brushed Nickel (PVD)/Black
- BK: Black
- CBK: Chrome/Black

- PN: Polished Nickel (PVD)
- BG: Brushed Gold (PVD)
- BN: Brushed Nickel (PVD)
- PNBK: Polished Nickel (PVD)/Black
- BGBK: Brushed Gold (PVD)/Black



QUEBEC / MARITIMES / WESTERN CANADA
 QUÉBEC / MARITIMES / OUEST CANADIEN
 QUEBEC / MARITIMOS / CANADA OCCIDENTAL
 HOUSEOFROHL.CA
 1-866-473-8442

U.S.A.
 HOUSEOFROHL.COM
 1-800-777-9762

ONTARIO
 HOUSEOFROHL.CA
 1-888-287-5354

A DISTINCTIVE MEMBER OF THE HOUSE OF ROHL
 UN MEMBRE DISTINCTIF DE HOUSE OF ROHL
 MIEMBRO DISTINTIVO DE LA FAMILIA HOUSE OF ROHL

DESCRIPTION

- Cartouche de céramique
- 3/8" speedway compression
- Drain à pression

DÉBIT

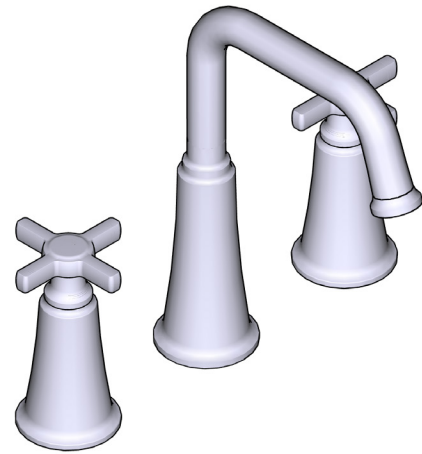
- 4.5 L/min, 1.2 gpm (US) 60psi *
- 1.9 L/min, 0.5 gpm (US) 60psi (MMSQ08+-05)
- *L'homologation de l'EPA ne s'applique qu'au modèle indiqué*

NORMES

- CSA B125.1
- NSF/ANSI standard 61 et 372
- ASME A112.18.1
- ADA

GARANTIE

- La plupart des produits ou des pièces sont protégés par une « Garantie limitée » contre tout défaut de fabrication. Pour consulter l'ensemble des garanties liées aux produits et à leur fini, les clients des États-Unis peuvent consulter le site houseofrohl.com/support, et les clients canadiens, le site riobel.ca



Momenti

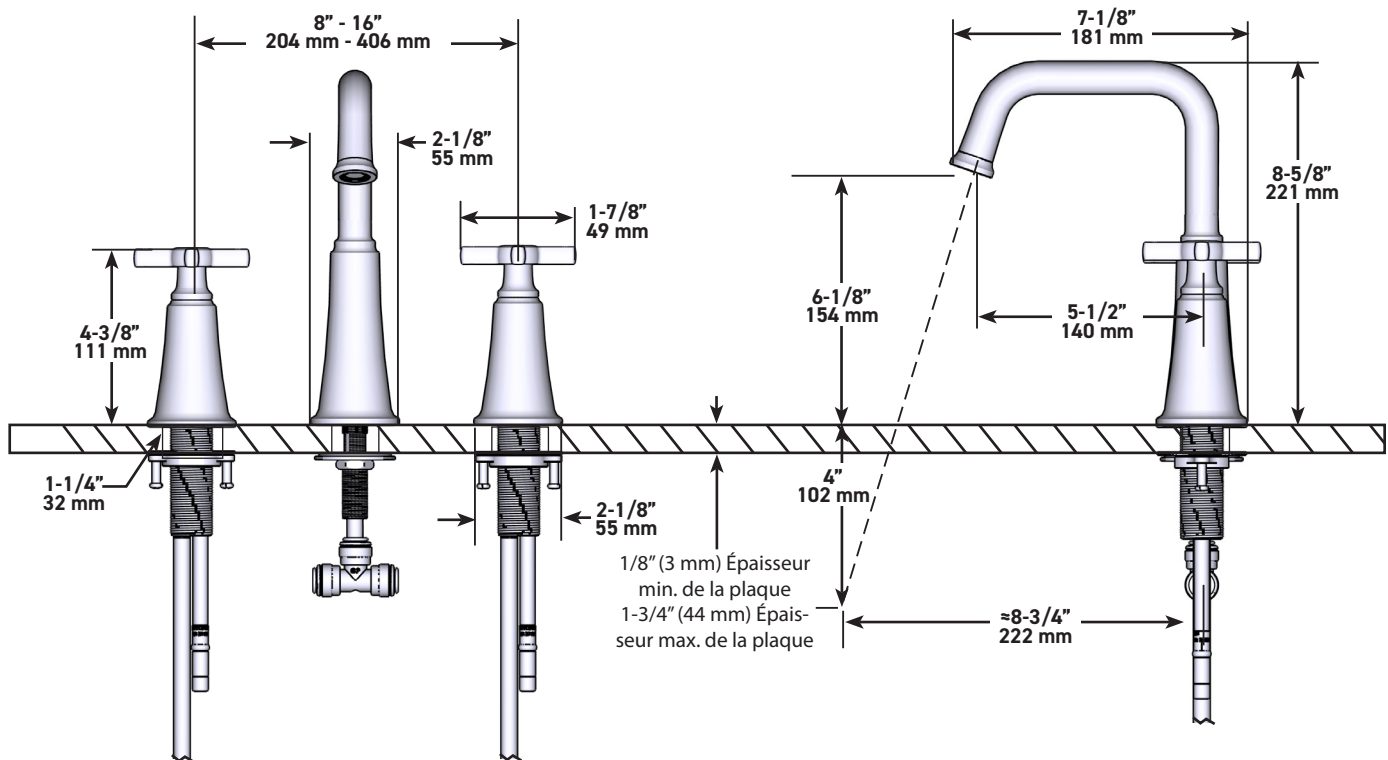
Robinet de lavabo 8"

MODÈLES : MMSQ08+ Série

- C: Chrome
- BNBK: Nickel brossé (PVS)/Noir
- BK: Noir
- CBK: Chrome/Noir

PN: Nickel poli (PVS)

- BG: Or brossé (PVS)
- BN: Nickel brossé (PVS)
- PNBK: Nickel poli (PVS)/Noir
- BGBK: Or brossé (PVS)/Noir



QUEBEC / MARITIMES / WESTERN CANADA
 QUÉBEC / MARITIMES / OUEST CANADIEN
 QUEBEC / MARITIMOS / CANADA OCCIDENTAL
 HOUSEOFROHL.CA
 1-866-473-8442

U.S.A.
 HOUSEOFROHL.COM
 1-800-777-9762

ONTARIO
 HOUSEOFROHL.CA
 1-888-287-5354

A DISTINCTIVE MEMBER OF THE HOUSE OF ROHL
 UN MEMBRE DISTINCTIF DE HOUSE OF ROHL
 MIEMBRO DISTINTIVO DE LA FAMILIA HOUSE OF ROHL

DESCRIPCIÓN

- Cartucho de cerámica
- Conexión flexible de compresión de 3/8"
- Tapón push de desagüe

FLUJO

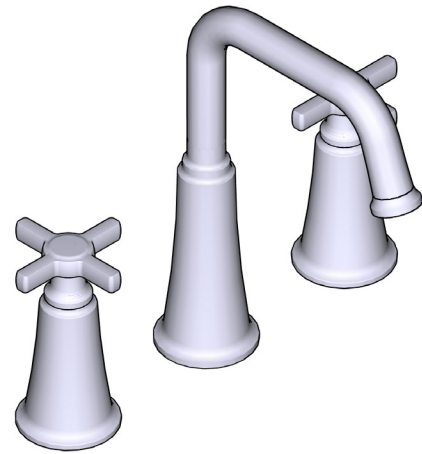
- 4.5 L/min, 1.2 gpm (US) 60psi *
- 1.9 L/min, 0.5 gpm (US) 60psi (MMSQ08+-05)
- *Certificación EPA aplicable solo al modelo indicado*

ESTÁNDARES

- CSA B125.1
- Estándar 61 y 372 NSF/ANSI
- ASME A112.18.1
- ADA

GARANTÍA

- La mayoría de los productos o piezas presentan "Garantías limitadas" contra defectos de fabricación. La mayoría de los productos o piezas cuentan con "Garantías Limitadas" por defectos de fabricación. A los clientes en EE. UU. se les recomienda visitar houseofrohl.com/support y a los clientes en Canadá, riobel.ca, para consultar las condiciones completas de la garantía de los productos y acabados.



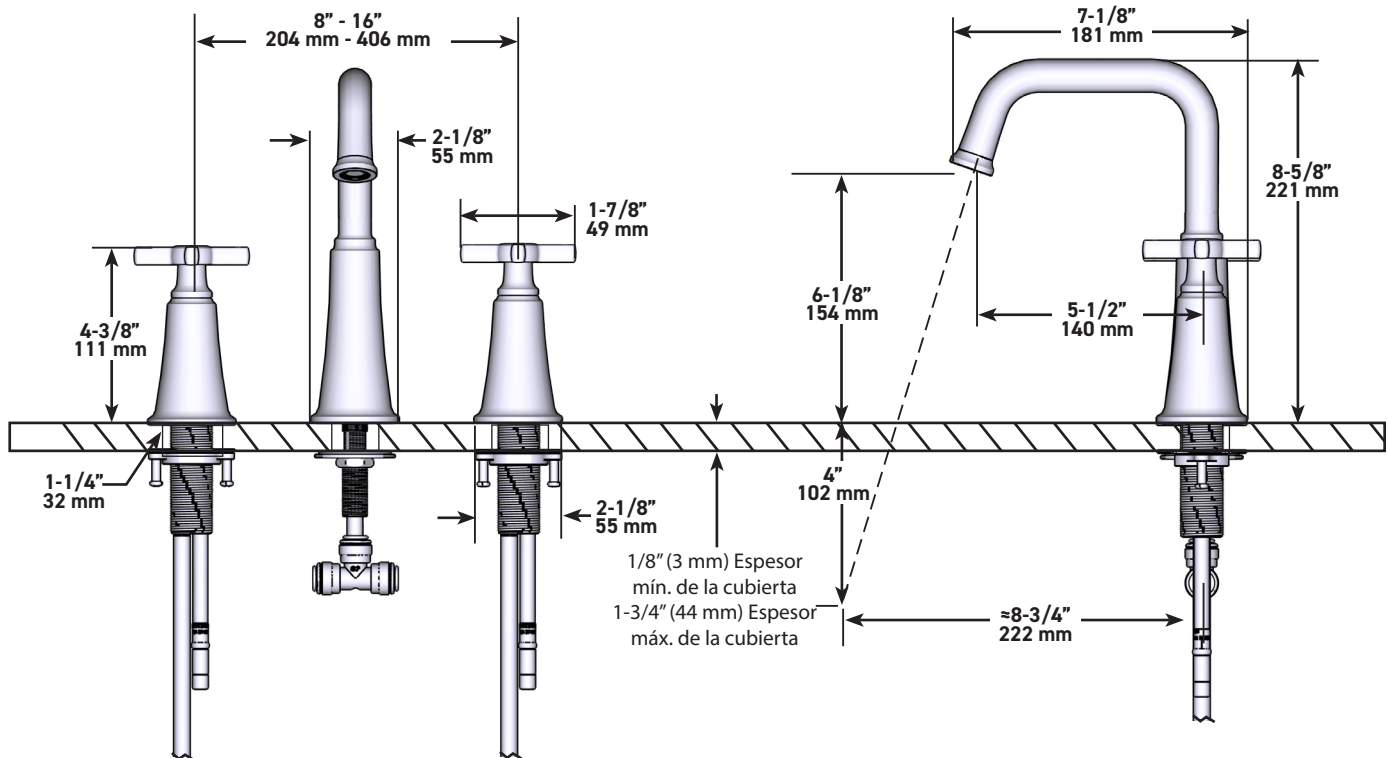
Momenti

Llave de lavabo de 8"

MODELOS: MMSQ08+ Serie

- C: Cromo
- BNBK: Níquel cepillado (PVD)/Negro
- BK: Negro
- CBK: Cromo/Negro

- PN: Níquel pulido (PVD)
- BG: Oro cepillado (PVD)
- BN: Níquel cepillado (PVD)
- PNBK: Níquel pulido (PVD)/Negro
- BGBK: Oro cepillado (PVD)/Negro



QUEBEC / MARITIMES / WESTERN CANADA
 QUÉBEC / MARITIMES / OUEST CANADIEN
 QUEBEC / MARITIMOS / CANADA OCCIDENTAL
 HOUSEOFROHL.CA
 1-866-473-8442

U.S.A.
 HOUSEOFROHL.COM
 1-800-777-9762

ONTARIO
 HOUSEOFROHL.CA
 1-888-287-5354

A DISTINCTIVE MEMBER OF THE HOUSE OF ROHL
 UN MEMBRE DISTINCTIF DE HOUSE OF ROHL
 MIEMBRO DISTINTIVO DE LA FAMILIA HOUSE OF ROHL