

SPECIFICATIONS

DESCRIPTION

- TOD10C - 3-Piece deck-mount tub filler with hand shower trim
- RHTB, EX, SPEX - 3-piece deck-mount tub filler rough

FLOW

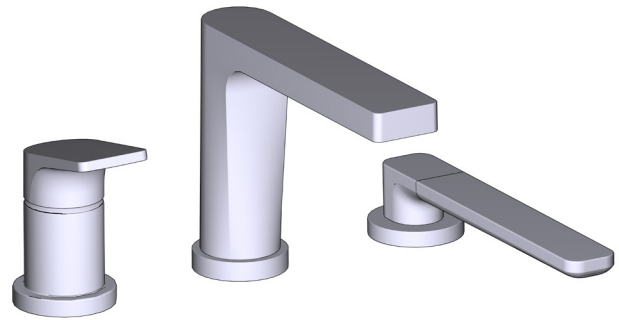
- 33 L/min, 8.7 gpm (US) 60psi

STANDARDS

- CSA B125.1
- ASME A112.18.1
- ADA

WARRANTY

- Most products or parts carry "Limited Warranties" against manufacturing defects. For US customers please visit [houseofrohl.com / support](http://houseofrohl.com/support) and for Canadian customers please visit riobel.ca for complete product and finish warranty.



ODE

3-Piece deck-mount tub filler with hand shower

MODELS: OD10, EX, SPEX Series
 C: Chrome
 BK: Black
 BG: Brushed Gold (PVD)



US Customers

U.S.A.
HOUSEOFROHL.COM
 1-800-777-9762

QUEBEC / MARITIMES / WESTERN CANADA
 QUÉBEC / MARITIMES / QUEST CANADIEN
 QUEBEC / MARITIMOS / CANADA OCCIDENTAL
HOUSEOFROHL.CA
 1-866-473-8442

Canadian Customers

ONTARIO
HOUSEOFROHL.CA
 1-800-287-5354

SPÉCIFICATIONS

DESCRIPTION

- TOD10C
- Remplisseur de baignoire à installation sur plateforme, avec garniture pour douchette, 3 pièces
- RHTB, EX, SPEX - Brut de bain 3 morceaux

DÉBITS DISPONIBLES

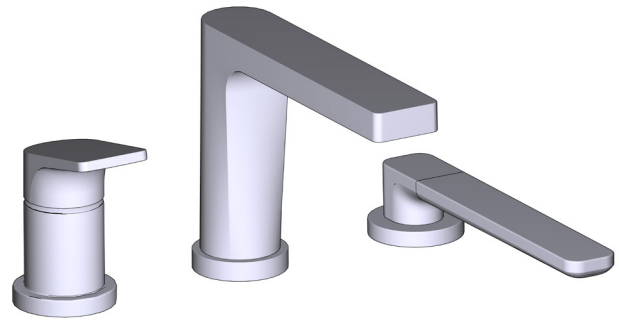
- 33 L/min, 8.7 gpm (US) 60psi

CERTIFICATIONS

- CSA B125.1
- ASME A112.18.1
- ADA

GARANTIE

- La plupart des produits ou pièces comprend des «garanties limitées» contre les défauts de fabrication. Pour les clients des États-Unis : veuillez consulter houseofrohl.com/support; Pour les clients du Canada : veuillez consulter riobel.ca pour connaître les conditions complètes de la garantie des produits et finis.



ODE

Remplisseur de baignoire à installation sur plateforme, avec garniture pour douchette, 3 pièces

MODÈLES : OD10, EX, SPEX Séries

C: Chrome poli

BK: Noir

BG: Or brossé (PVD)



US Customers

U.S.A.
HOUSEOFROHL.COM
1-800-777-9762

QUEBEC / MARITIMES / WESTERN CANADA
QUÉBEC / MARITIMES / QUEST CANADIEN
QUEBEC / MARITIMOS / CANADA OCCIDENTAL
HOUSEOFROHL.CA
1-866-473-8442

Canadian Customers

ONTARIO
HOUSEOFROHL.CA
1-800-287-5354

ESPECIFICACIONES

DESCRIPCIÓN

- TOD10C - Llave de tina de baño de 3 piezas para montaje en cubierta con moldura para ducha de mano
- RHTB, EX, SPEX - Llave de tina para montaje en cubierta de 3 piezas básica

FLUJO

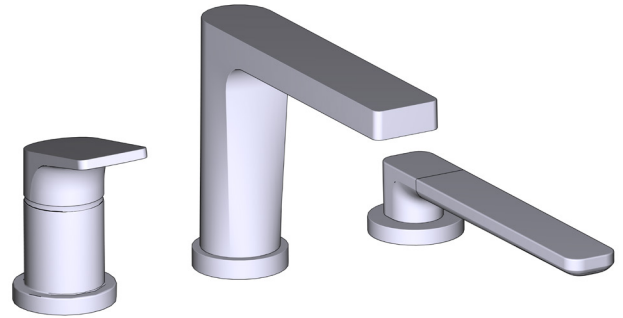
- 33 L/min, 8.7 gpm (US) 60psi

ESTÁNDARES

- CSA B125.1
- ASME A112.18.1
- ADA

GARANTÍA

- La mayoría de los productos o piezas presentan "Garantías limitadas" contra defectos de fabricación. La mayoría de los productos o piezas cuentan con "Garantías Limitadas" por defectos de fabricación. A los clientes en EE. UU. se les recomienda visitar houseofrohl.com/support y a los clientes en Canadá, riobel.ca, para consultar las condiciones completas de la garantía de los productos y acabados.



ODE

Llave de tina de baño de 3 piezas para montaje en cubierta con moldura para ducha de mano

MODELOS : OD10, EX, SPEX Serie
 C: Cromado brillante
 BK: Negro
 BG: Oro cepillado (PVD)



US Customers

U.S.A.
HOUSEOFROHL.COM
 1-800-777-9762

QUEBEC / MARITIMES / WESTERN CANADA
 QUÉBEC / MARITIMES / QUEST CANADIEN
 QUEBEC / MARITIMOS / CANADA OCCIDENTAL
HOUSEOFROHL.CA
 1-866-473-8442

Canadian Customers

ONTARIO
HOUSEOFROHL.CA
 1-800-287-5354

SPECIFICATIONS

DESCRIPTION

- Trim only
- RHTB, RHTB-SPEX or RHTB-EX rough required to complete
- Ceramic cartridge
- 1-Jet hand shower/scale free

FLOW

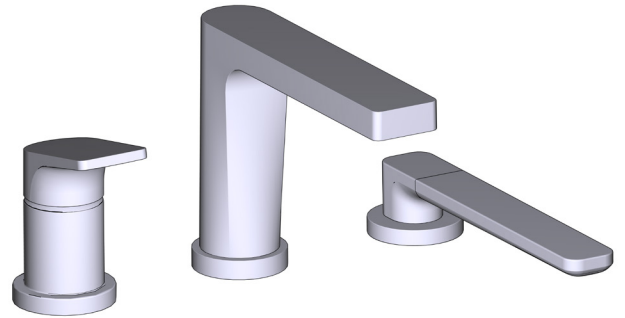
- 33 L/min, 8.7 gpm (US) 60psi

STANDARDS

- CSA B125.1
- ASME A112.18.1
- ADA

WARRANTY

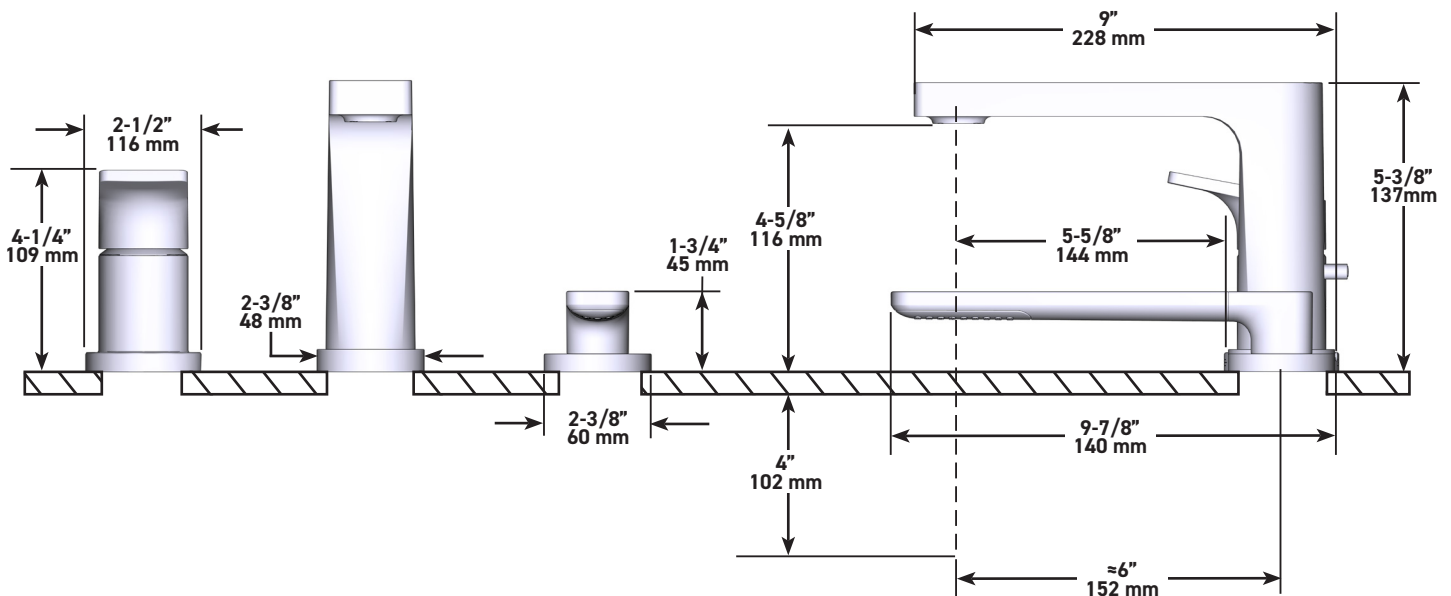
- Most products or parts carry "Limited Warranties" against manufacturing defects. For US customers please visit houseofrohl.com / support and for Canadian customers please visit riobel.ca for complete product and finish warranty.



ODE

3-Piece deck-mount tub filler with hand shower

MODELS: TOD10 SERIES
 C: Chrome
 BK: Black
 BG: Brushed Gold (PVD)



US Customers

U.S.A.
HOUSEOFROHL.COM
 1-800-777-9762

QUEBEC / MARITIMES / WESTERN CANADA
 QUÉBEC / MARITIMES / QUEST CANADIEN
 QUEBEC / MARITIMES / CANADA OCCIDENTAL
HOUSEOFROHL.CA
 1-866-473-8442

Canadian Customers

ONTARIO
HOUSEOFROHL.CA
 1-800-287-5354

SPÉCIFICATIONS

DESCRIPTION

- Garniture seule
- Les bruts RHTB, RHTB-SPEX ou RHTB-EX sont requis pour procéder à l'installation
- Cartouche de céramique
- Douchette 1 jet/anticalcaire

DÉBITS DISPONIBLES

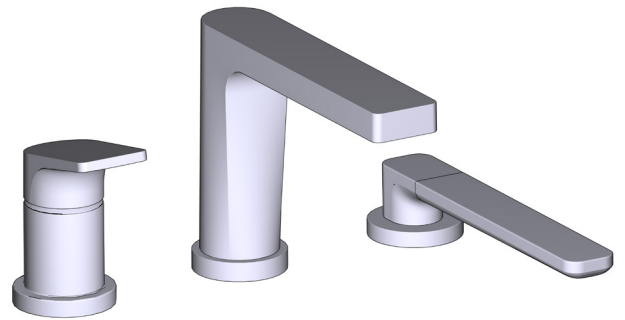
- 33 L/min, 8.7 gpm (US) 60psi

CERTIFICATIONS

- CSA B125.1
- ASME A112.18.1
- ADA

GARANTIE

- La plupart des produits ou pièces comprend des «garanties limitées» contre les défauts de fabrication. Pour les clients des États-Unis : veuillez consulter houseofrohl.com/support; Pour les clients du Canada : veuillez consulter riobel.ca pour connaître les conditions complètes de la garantie des produits et finis.



ODE

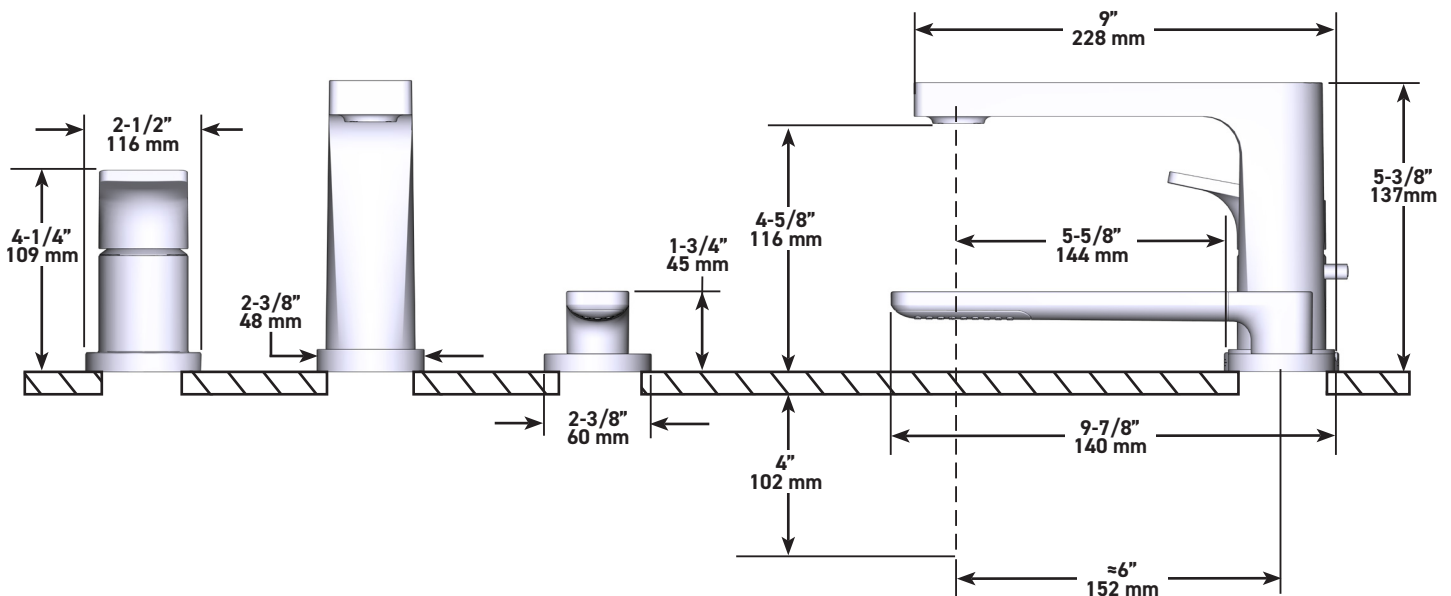
Remplisseur de baignoire à installation sur plateforme avec douchette, 3 pièces

MODÈLES : TOD10 Série

C: Chrome poli

BK: Noir

BG: Or brossé (PVD)



US Customers

U.S.A.
HOUSEOFROHL.COM
1-800-777-9762

QUEBEC / MARITIMES / WESTERN CANADA
QUÉBEC / MARITIMES / QUÉST CANADIEN
QUEBEC / MARITIMOS / CANADA OCCIDENTAL
HOUSEOFROHL.CA
1-866-473-8442

Canadian Customers

ONTARIO
HOUSEOFROHL.CA
1-800-287-5354

ESPECIFICACIONES

DESCRIPCIÓN

- Moldura solamente
- Accesorio básico RHTB, RHTB-SPEX o RHTB-EX requerido para completar instalación
- Cartucho de cerámica
- Ducha de mano de 1 chorro/anti-sarro

FLUJO

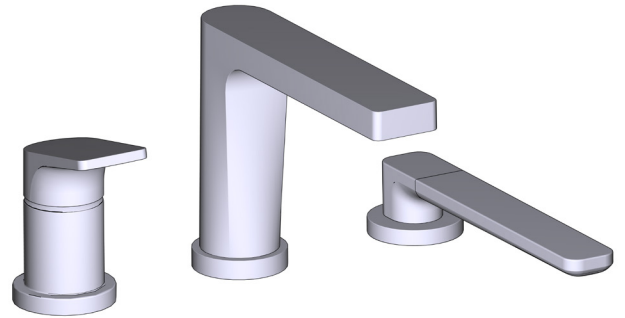
- 33 L/min, 8.7 gpm (US) 60psi

ESTÁNDARES

- CSA B125.1
- ASME A112.18.1
- ADA

GARANTÍA

- La mayoría de los productos o piezas presentan "Garantías limitadas" contra defectos de fabricación. La mayoría de los productos o piezas cuentan con "Garantías Limitadas" por defectos de fabricación. A los clientes en EE. UU. se les recomienda visitar houseofrohl.com/support y a los clientes en Canadá, riobel.ca, para consultar las condiciones completas de la garantía de los productos y acabados.



ODE

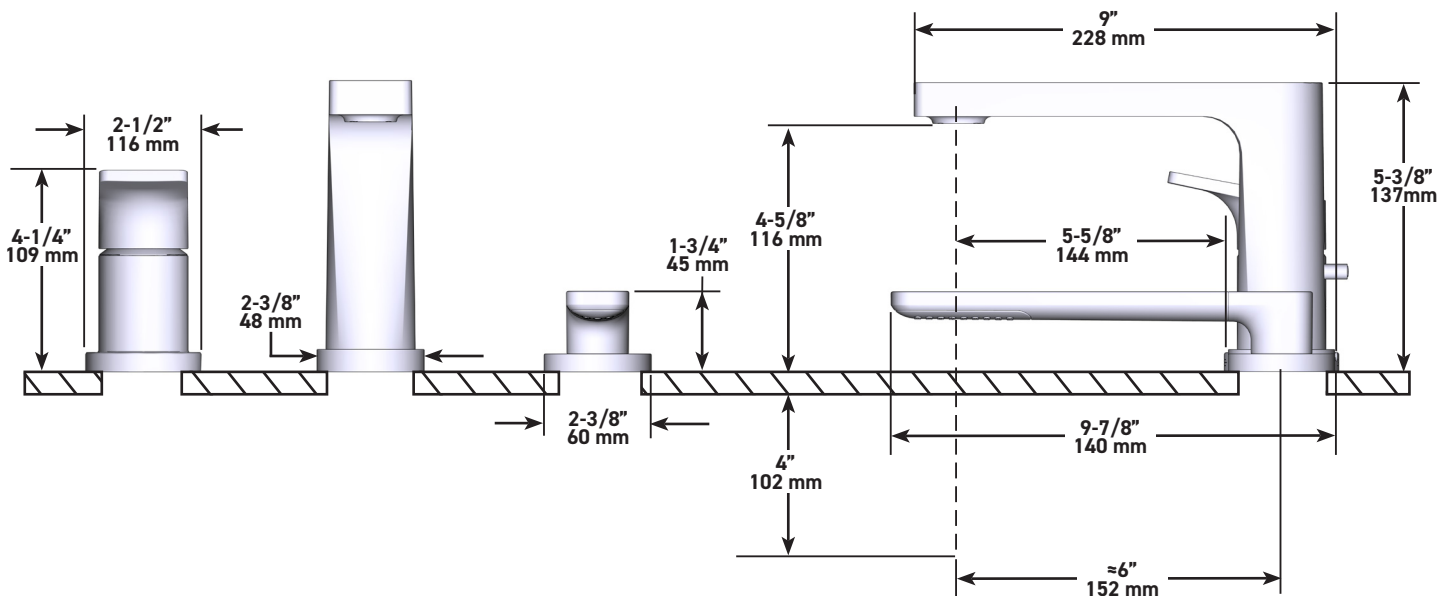
Llave de tina de 3 piezas para montaje en cubierta con ducha de mano

MODELOS: TOD10 SERIE

C: Cromado brillante

BK: Negro

BG: Oro cepillado (PVD)



US Customers

U.S.A.
HOUSEOFROHL.COM
1-800-777-9762

QUEBEC / MARITIMES / WESTERN CANADA
QUÉBEC / MARITIMES / QUEST CANADIEN
QUEBEC / MARITIMOS / CANADA OCCIDENTAL
HOUSEOFROHL.CA
1-866-473-8442

Canadian Customers

ONTARIO
HOUSEOFROHL.CA
1-800-287-5354



Brut de bain 3 morceaux
RHTB



UPC®

Spécifications

Description

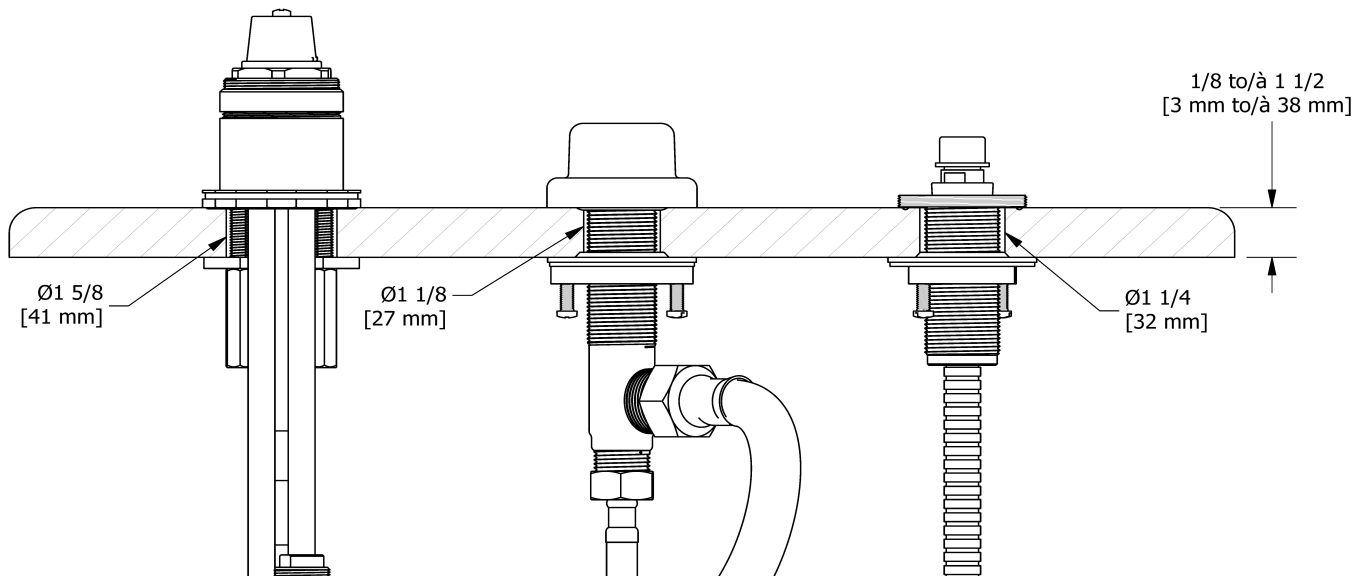
- Brut seul

Couleur disponible

- :

Certifications

- CSA B125.1
- ASME A112.18.1
- Approbation CMR248



Les dimensions, les modèles et les finis présentés peuvent différer.

Garantie

Le produit **Riobel Inc.** que vous venez d'acquérir est couvert par une garantie À VIE limitée contre tout vice de fabrication sur les pièces et les finis chrome, PVS et noirs et toutes les pièces actives à partir de la date d'achat. Les autres finis, notamment les plastiques, sont garantis un an. Tous les composants électriques et électroniques sont couverts par une garantie limitée de 5 ans.

Service à la clientèle

Ontario, Ouest Canadien : 888-287-5354 Québec, Maritimes, États-Unis : 866-473-8442

2020.11.07



3-piece deck-mount tub filler rough

RHTB



UPC®

Specifications

Description

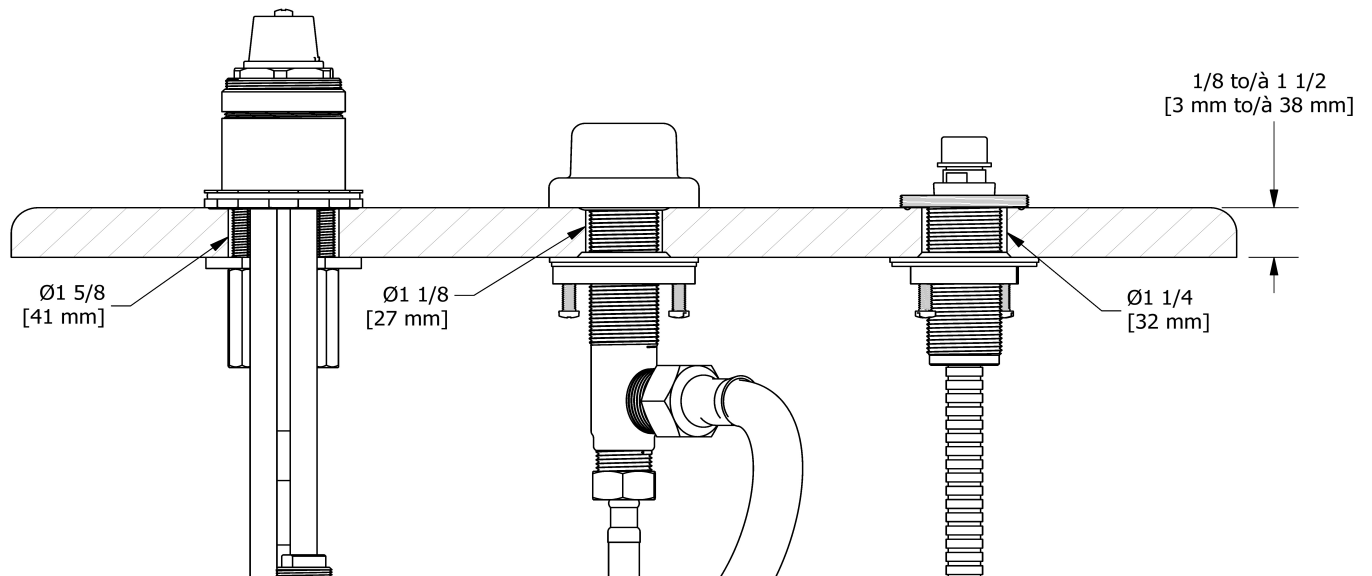
- Rough only

Available colors

- :

Certifications

- CSA B125.1
- ASME A112.18.1
- CMR248 Approval



Sizes, models and finishes may differ from those presented.

Warranty

This **Riobel Inc.** product you have purchased carries a Limited Lifetime Warranty on the chrome, PVD finish, blacks and all working parts and is guaranteed from the initial purchase date against all manufacturing defects. All other finishes, including plastic components, are guaranteed for one year. All electric and/or electronic parts are covered by a 5-year limited warranty.

Customer Service

Ontario, West Canada : 888-287-5354 Quebec, Maritimes, United States : 866-473-8442

2020.11.07