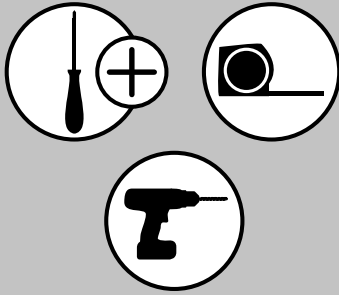


INSTALLATION INSTRUCTIONS

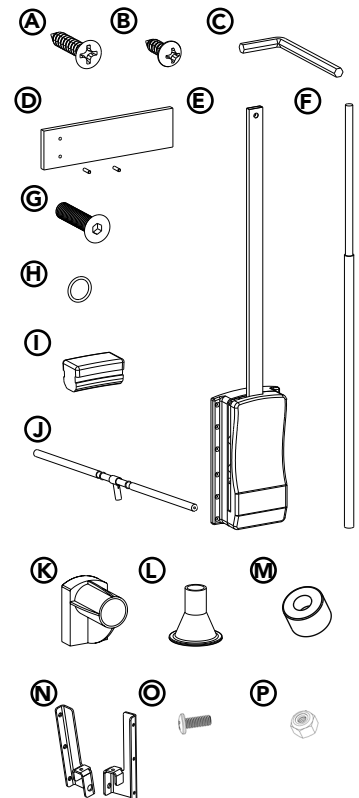
CPDR SERIES PULL-DOWN CLOSET ROD

TOOLS REQUIRED:



PARTS LIST

No.	Description	Qty.
A	Flat Head Wood Screws	24
B	M3.5 Screws	2
C	Allen Wrench	1
D	1 Guide Block w/ Dowels	1
E	Pull-down Arm Assembly	2
F	Telescoping Handle	1
G	M8 Hex Bolts	2
H	O-Rings	5
I	Bumper (12" Depth Only)	2
J	Telescoping Hanging Rod	1
K	Plastic Endcap Brackets	2
L	Plastic Handle Endcap	1
M	PDCR Arm Stop Bracket Bumpers	2
N	PDCR Arm Stop Brackets (Left & Right)	2
O	8-32x50 Phillips Head Screws	2
P	8-32 Nylock Insert Lock Nuts	2



ESTIMATED ASSEMBLY TIME:

20 MIN

CARE AND MAINTENANCE:

Clean with a damp cloth and wipe parts dry.

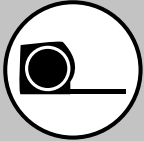
WATCH TUTORIALS OF OUR PRODUCTS BEING INSTALLED



WWW.REV-A-SHELF.COM/VIDEOS

STEP 1

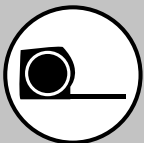
Measure at least 34-3/4" (882.7mm) from the top of your closet panel. By using the guide block and dowels, this will provide a platform to ensure both arms are even on both sides (See Fig. 1).



STEP 2

If you are installing into a 12" or 14" depth closet you will install the pull-down arm assembly to the front edge of the closet panel as shown. (See Fig. 2A)

For all other closet depths (16" and 20") you will install at least 14" from the rear of the closet. (See Fig. 2B)



STEP 3

Using the provided flat head wood screws, install all of them except the last three front screws (See Fig. 3).

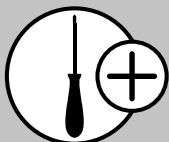


FIGURE 1

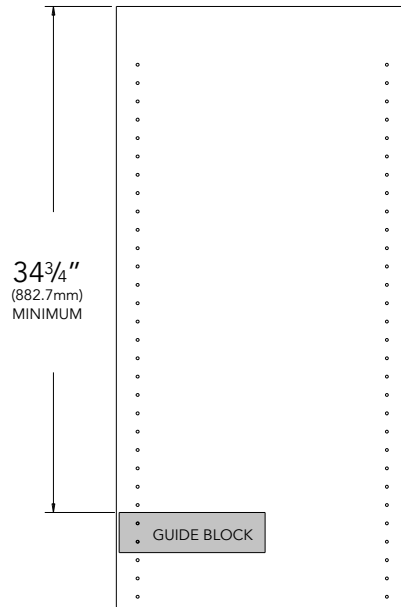


FIGURE 2A

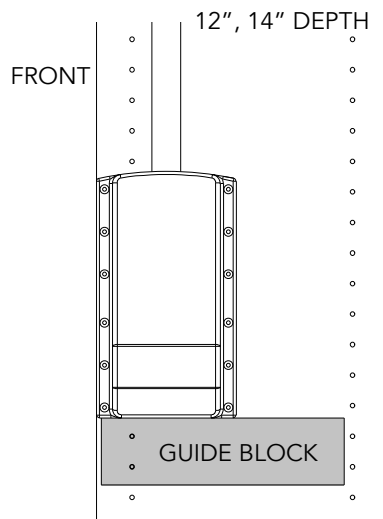


FIGURE 2B

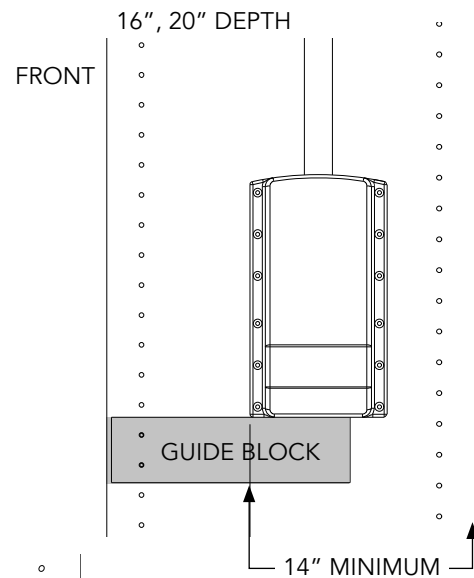
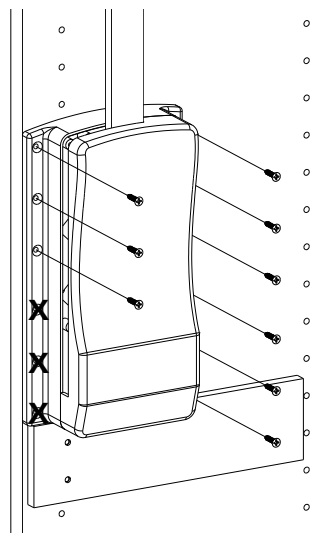


FIGURE 3



STEP 4

Place the bumper on the arm stop bracket (See Fig. 4).

Note: This unit comes with two standard bumpers that are not used in this installation.

STEP 5

Place (1) of the provided 8-32X50 Phillips Head screws into the opening (See Fig. 5).

STEP 6

From the bottom of the screw, attach (1) of the 8-32 nuts to secure the screw and the bumper to the arm stop bracket (See Fig. 6).

STEP 7

Affix the arm stop bracket using the provided screws (See Fig. 7).

Note: There is a left and right arm stop bracket.

Remove guide block and repeat steps 1-7 to install the other arm.

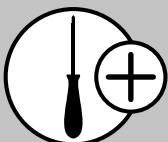


FIGURE 4

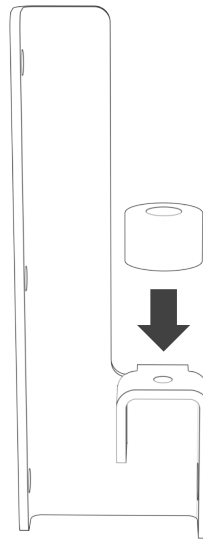


FIGURE 5

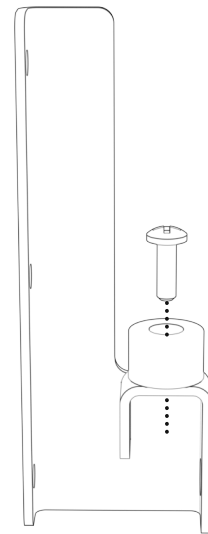


FIGURE 6

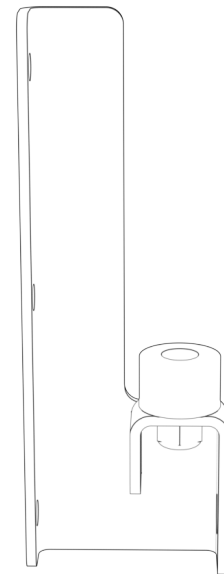
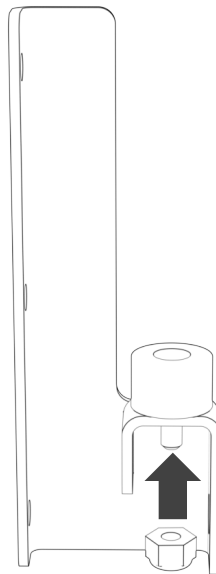
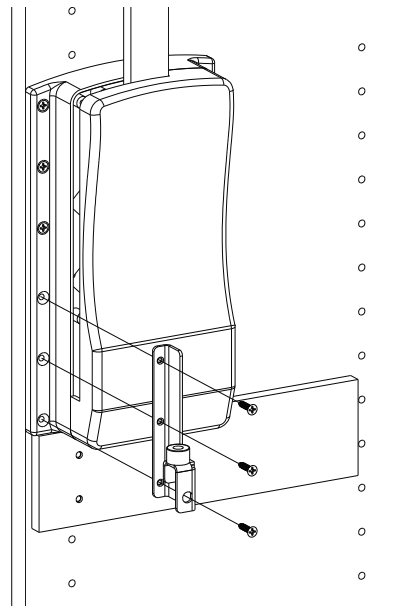


FIGURE 7



STEP 8

Attach the telescoping handle to the hanging rod and the plastic handle endcap to the telescoping handle using M3.5 screws (See Fig. 8).

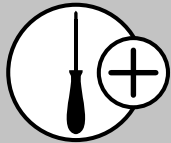
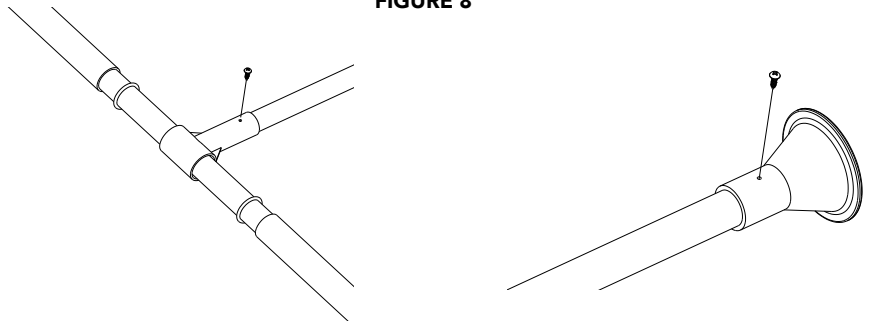


FIGURE 8



STEP 9

Pull down the left and right arms to attach the hanging rod assembly to the pull-down unit. Using the (2) provided M8 hex bolts and allen wrench, attach the plastic endcap to the end of each arm (See Fig. 9A).

Note: The telescoping hanging rod can be extended by twisting to unlock and twisting back to lock into place (See Fig. 9B).

FIGURE 9A

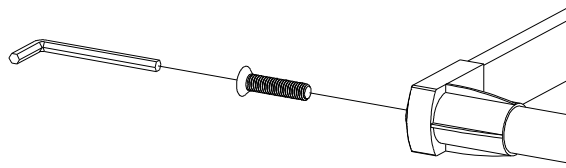
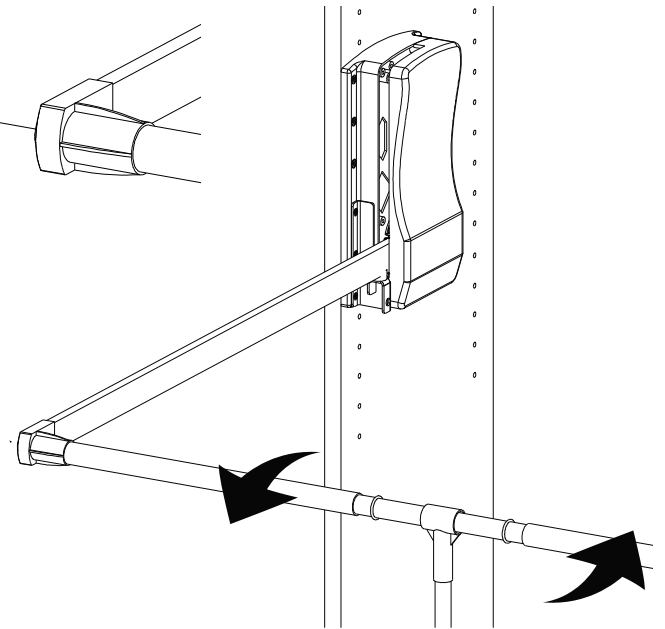


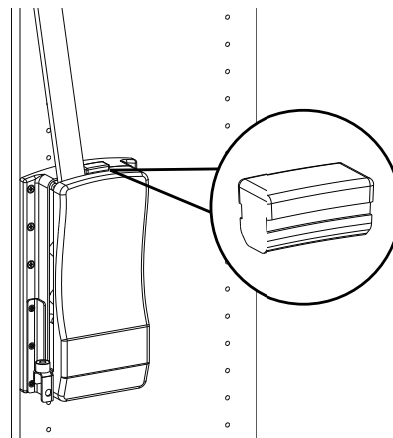
FIGURE 9B



STEP 10

For 12" depth closet systems, it is recommended but not necessary to install the (2) provided bumpers (See Fig. 10).

FIGURE 10

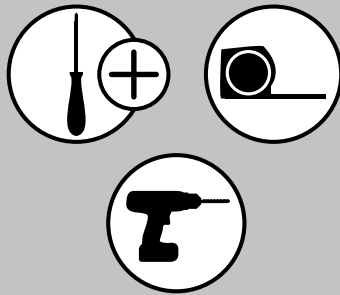


12400 Earl Jones Way
Louisville, KY 40299
rev-a-shelf.com
Customer Service: 800-626-1126

INSTRUCCIONES DE INSTALACIÓN / INSTRUCTIONS D'INSTALLATION

VARILLA PARA ARMARIO ABATIBLE SERIE CPDR TRINGLE DE PENDERIE ESCAMOTABLE DE LA SÉRIE CPDR

Herramientas requeridas:
Outils Requis:



Tiempo estimado de ensamblado:
Durée de l'installation:

20 MIN

CUIDADO/ ENTRETIEN:

Limpie con un paño húmedo y seque las partes.

Nettoyez avec un linge humide et essuyez les pièces pour les secher complètement.

VER VIDEOS DE
INSTALACIONES DE PRODUCTOS

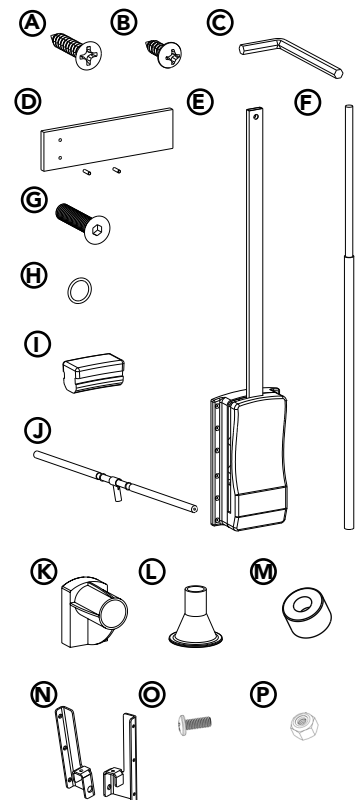
REGARDER DES VIDÉOS
D'INSTALLATIONS DE PRODUITS



WWW.REV-A-SHELF.COM/VIDEOS

LISTA DE PARTES / LISTE DES PIÈCES

No.	Descripción / Description	Qty.
A	Tornillos para madera de cabeza plana Vis à bois à tête plate	24
B	Tornillos M3.5 / Vis M3.5	2
C	Llave Allen / Clé hexagonale	1
D	1 bloque de guía con tacos 1 bloc guide avec chevilles	1
E	Conjunto de brazo abatible Bras escamotable	2
F	Mango telescópico / Poignée télescopique	1
G	Pernos hexagonales M8 Boulons à tête hexagonale M8	2
H	Juntas tóricas / Joint torique	5
I	Topes (Sólo 12" de profundidad) Butoir (12 po de profondeur seulement)	2
J	Varilla colgante telescópica Tige télescopique	1
K	Soportes de tapa final de plástico Supports d'embouts en plastique	2
L	Tapa final de mango de plástico Embout de poignée en plastique	1
M	Topes de soporte del tope de brazo PDCR Butoirs de support d'arrêt de bras PDCR	2
N	Soportes de tope de brazo PDCR (izquierdo y derecho) Supports d'arrêt de bras PDCR (gauche et droit)	2
O	Tornillos de cabeza Phillips 8-32x50 Vis cruciformes 8-32 x 50	2
P	Tuercas de seguridad de inserción Nylock 8-32 Écrous de blocage à insert en nylon 8-32	2



PASO 1 / ÉTAPE 1

Mida al menos 34-3/4" (882.7 mm) desde la parte superior del panel de su armario. Al usar el bloque guía y los tacos, esto proporcionará una plataforma para garantizar que ambos brazos estén uniformes en ambos lados (Véase la Fig. 1).

Mesurez au moins 882,7 mm (34-3/4 po) à partir du haut de votre panneau de placard. En utilisant le bloc guide et les chevilles, cela fournira une plateforme pour s'assurer que les deux bras sont égaux des deux côtés (voir la figure 1).

PASO 2 / ÉTAPE 2

Si está instalando en un armario de 12" o 14" de profundidad, instalará el conjunto del brazo desplegable en el borde delantero del panel del armario como se muestra. (Véase la Fig. 2A)

Para todas las demás profundidades de armario (16" y 20"), instalará al menos 14" desde la parte trasera del armario. (Véase la Fig. 2B).

Si vous installez le système dans un meuble de 12 ou 14 pouces de profondeur, vous devez installer le bras escamotable sur le bord avant du panneau du meuble, comme indiqué (voir la figure 2A).

Pour toutes les autres profondeurs de placard (16 po et 20 po), vous devez installer le système à au moins 14 po de l'arrière du meuble (voir la figure 2B).

PASO 3 / ÉTAPE 3

Utilizando los tornillos para madera de cabeza plana suministrados, instálelos todos excepto los últimos tres tornillos frontales (Véase la Fig. 3).

Installez toutes les vis à bois à tête plate fournies, à l'exception des trois dernières vis avant (voir la figure 3).

FIGURE 1

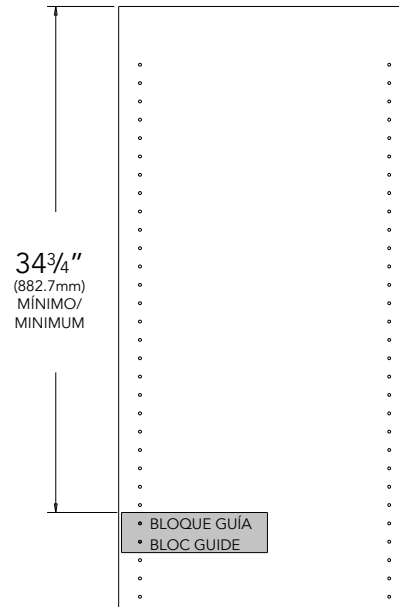


FIGURE 2A

FIGURE 2B

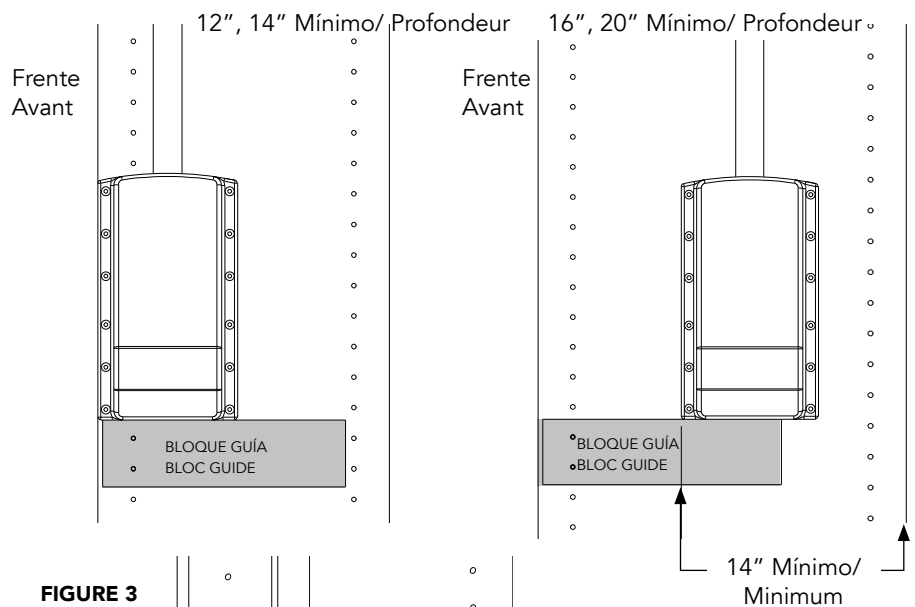
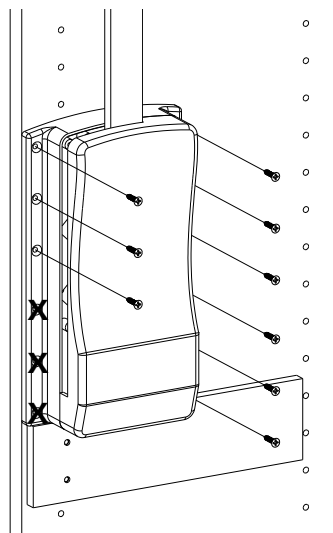


FIGURE 3



PASO 4 / ÉTAPE 4

Coloque el tope en el soporte del tope del brazo (Véase la Fig. 4).

Nota: Esta unidad viene con dos tope estándar que no se utilizan en esta instalación.

Placez le butoir sur le support d'arrêt du bras (voir la figure 4).

Remarque : Cette unité est livrée avec deux butoirs standard qui ne sont pas utilisés dans cette installation.

FIGURE 4

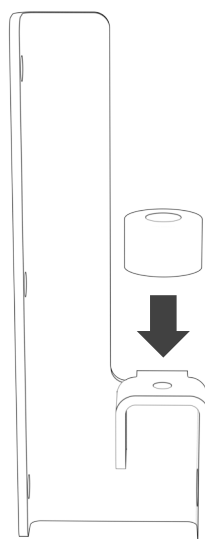
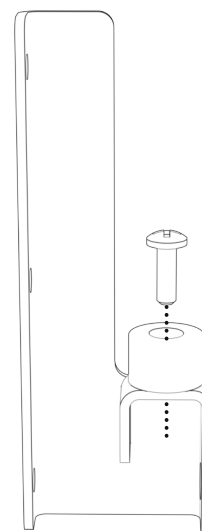


FIGURE 5

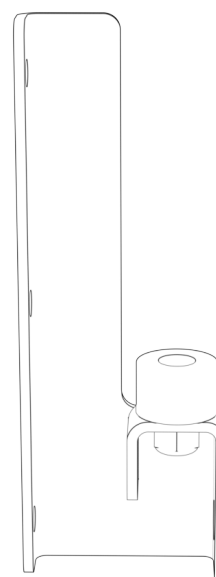
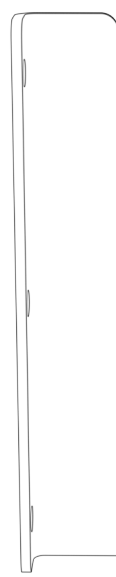


PASO 5 / ÉTAPE 5

Coloque (1) de los tornillos de cabeza Phillips 8-32X50 proporcionados en la abertura (Véase la Fig. 5).

Placez (1) des vis à tête cruciforme 8-32 x 50 fournies dans l'ouverture (voir la figure 5).

FIGURE 6



PASO 6 / ÉTAPE 6

Desde la parte inferior del tornillo, coloque (1) de las tuercas 8-32 para asegurar el tornillo y el parachoques al soporte del tope del brazo (Véase la Fig. 6).

Depuis le bas de la vis, fixez (1) des écrous 8-32 pour fixer la vis et le butoir au support d'arrêt du bras (voir la figure 6).

PASO 7 / ÉTAPE 7

Fije el soporte del tope del brazo con los tornillos proporcionados (Véase la Fig. 7).

Nota: Hay un soporte de tope del brazo derecho e izquierdo.

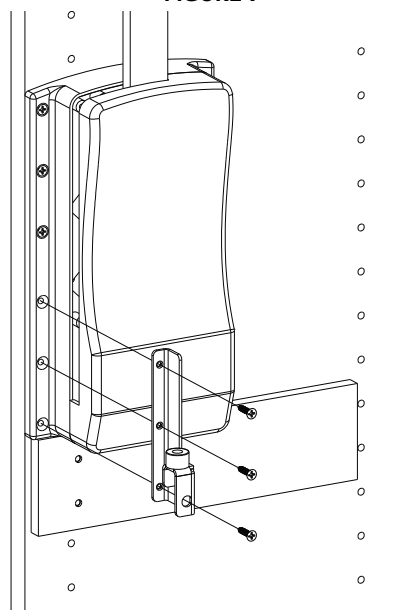
Retire el bloque guía y repita los pasos 1 al 7 para instalar el otro brazo.

Fixez le support d'arrêt du bras à l'aide des vis fournies (voir la figure 7).

Remarque : Il existe un support d'arrêt de bras gauche et droit.

Retirez le bloc guide et répétez les étapes 1 à 7 pour installer l'autre bras.

FIGURE 7

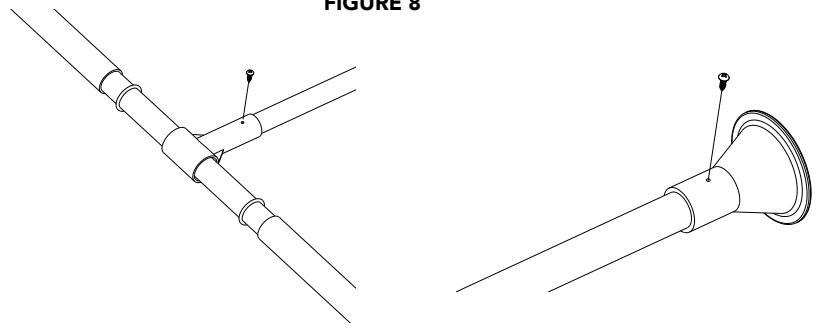


PASO 8 / ÉTAPE 8

Fije el mango telescópico a la varilla colgante y la tapa del extremo del mango de plástico al mango telescópico usando los tornillos M3.5 (Véase la Fig. 8).

Fixez la poignée télescopique à la tige de suspension et l'embout de poignée en plastique à la poignée télescopique à l'aide de vis M3,5 (voir la figure 8).

FIGURE 8



PASO 9 / ÉTAPE 9

Tire hacia abajo de los brazos izquierdo y derecho para sujetar el conjunto de la barra colgante a la unidad desplegable. Usando los (2) pernos hexagonales M8 proporcionados y la llave Allen, coloque la tapa de plástico en el extremo de cada brazo (Véase la Fig. 9A).

Nota: La varilla colgante telescópica se puede extender girando para desbloquear y girando hacia atrás para trabarla en su lugar (Véase la Fig. 9B).

Tirez les bras gauche et droit vers le bas pour fixer l'ensemble de la tige de suspension à l'unité escamotable. À l'aide des (2) boulons hexagonaux M8 fournis et d'une clé Allen, fixez l'embout en plastique à l'extrémité de chaque bras (voir la figure 9A).

Remarque : La tringle de suspension télescopique peut être allongée en la tournant pour la déverrouiller et en la tournant à nouveau pour la verrouiller (voir la figure 9B).

FIGURE 9A

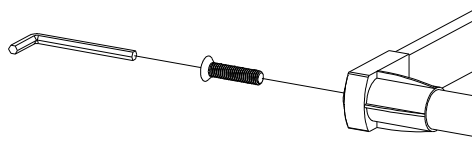


FIGURE 9B

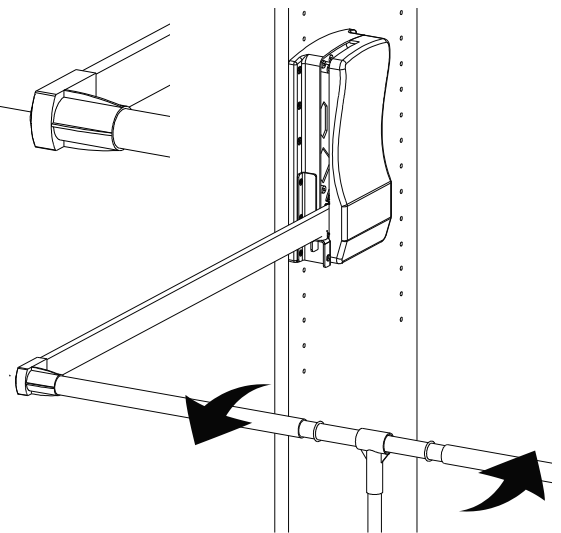
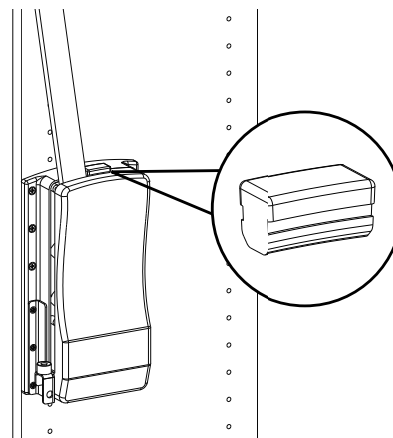


FIGURE 10



PASO 10 / ÉTAPE 10

Para sistemas de armario de 12" de profundidad, se recomienda, pero no es necesario, instalar los (2) topes provistos (Véase la Fig. 10).

Pour les systèmes de meuble de 12 po de profondeur, il est recommandé mais non nécessaire d'installer les (2) butoirs fournis (voir la figure 10).



12400 Earl Jones Way
Louisville, KY 40299
rev-a-shelf.com
Customer Service: 800-626-1126