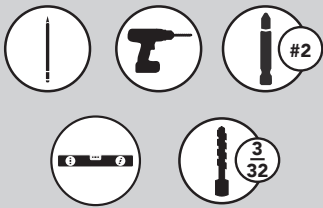


## INSTALLATION INSTRUCTIONS

### DOOR STORAGE UTILITY TRAYS

#### TOOLS REQUIRED:

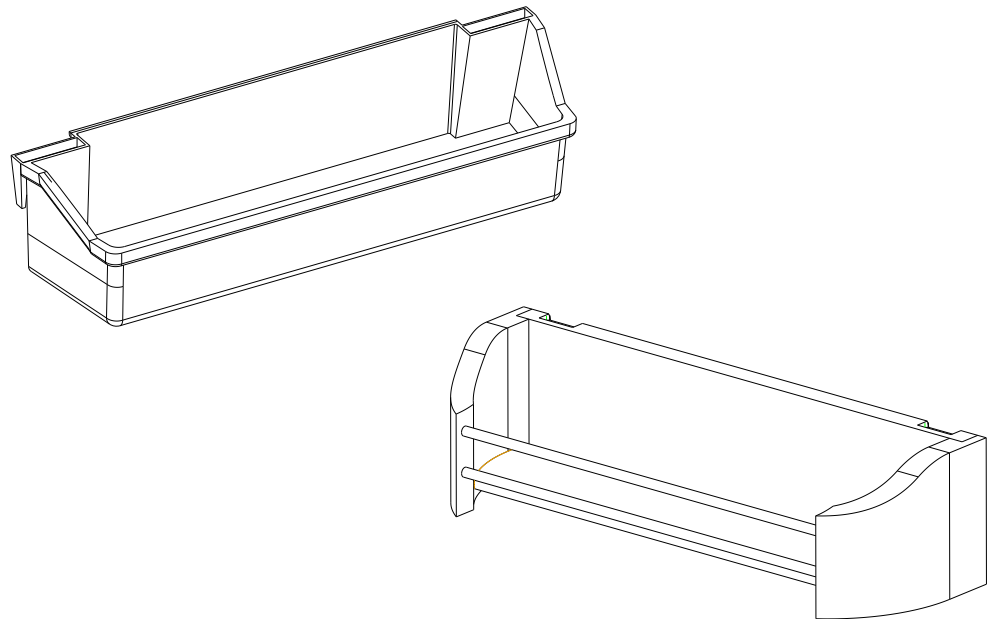


#### ESTIMATED ASSEMBLY TIME:

**15 MIN**

#### CARE AND MAINTENANCE:

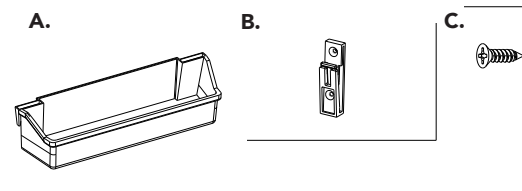
Clean with a damp cloth and wipe parts dry.



#### Parts List

No.	Description	Qty
A	Storage Unit Tray*	1
B	White Screw Clips	2
C	#6 X 1/2" Oval Head Screws	4

\* wood or polymer



WATCH TUTORIALS OF OUR PRODUCTS BEING INSTALLED



[WWW.REV-A-SHELF.COM/VIDEOS](http://WWW.REV-A-SHELF.COM/VIDEOS)

### STEP 1

Snap in one end of the clip into the slot at each end of the tray. Hold the shelf in place while marking the upper screw locations using the upper holes in each clip. Pre-drill and screw in your clip in the (2) top locations using (2) #6 x 1/2" screws (See Fig. 1).

**Note:** Before marking the top hole location on the clip, ensure tray is level.

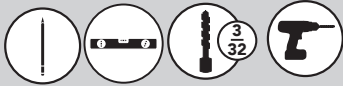
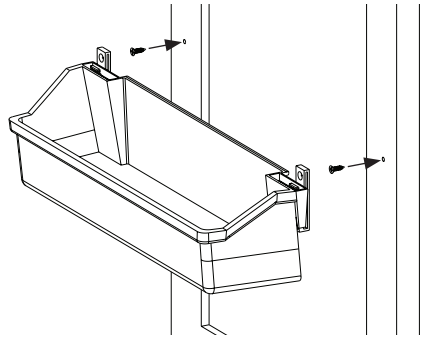


FIGURE 1



### STEP 2

Remove the tray from the clips if you haven't already. Mark the bottom locations and then swing the clip to the side to pre-drill the locations marked (See Fig. 2). Once you have the bottom location pre-drilled, repeat the end of step 1.

**Note:** Use plastic screw anchor or #6-32 toggle bolts (not provided) when installing Screw-In Clips on wallboard, plaster or very thin material.

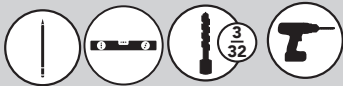
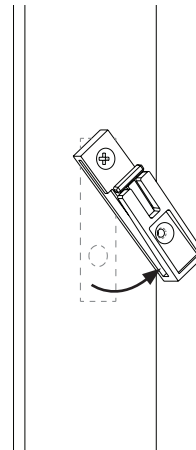


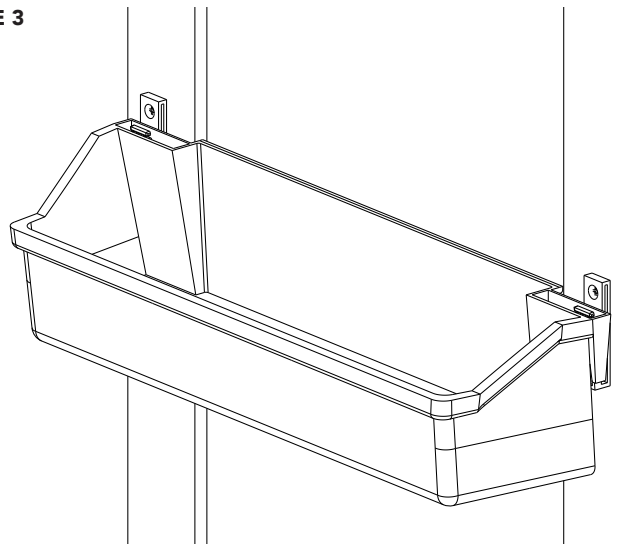
FIGURE 2



### STEP 3

Position the tray on the clips and gently press downward to engage the spring lock. This completes the installation of your Door Storage Utility Tray.

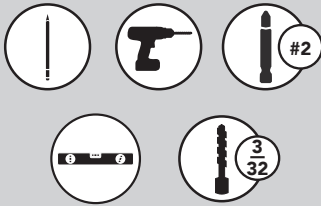
FIGURE 3



## INSTALLATION INSTRUCTIONS

### BANDEJAS DE ALMACENAMIENTO PARA PUERTA PLATEAU DE RANGEMENT UTILITAIRE POUR PORTE

Herramientas requeridas:  
Outils Requis:



Tiempo estimado de ensamblado  
Durée de l'installation:

**15 MIN**

Cuidado/ Entretien:

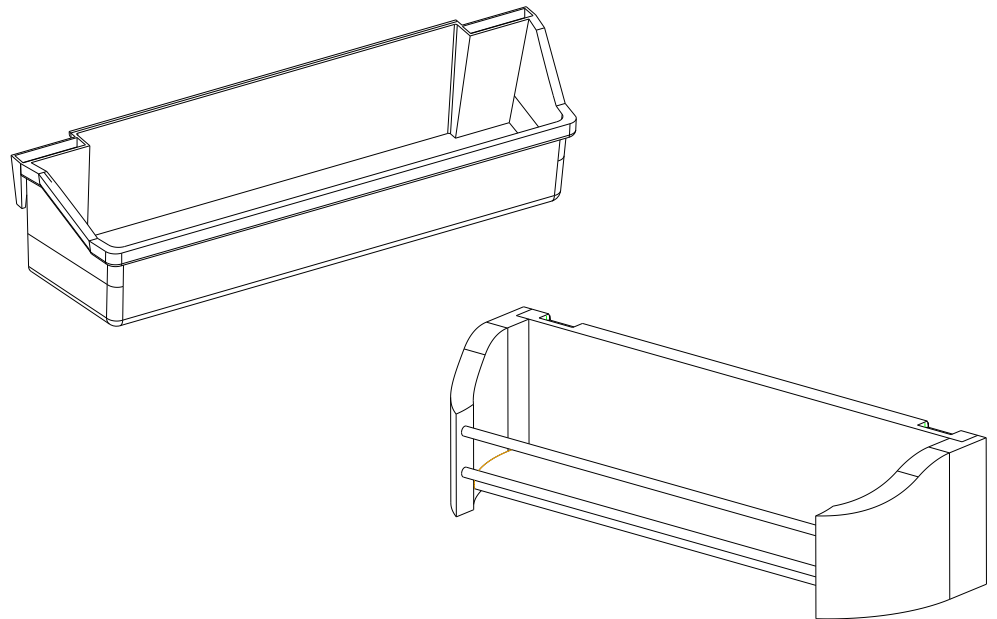
Limpie con un paño húmedo y seque las partes.

Nettoyer avec un chiffon humide et essuyer pour sécher complètement.

VER VIDEOS DE  
INSTALACIONES DE PRODUCTOS  
REGARDER DES VIDÉOS  
D'INSTALLATIONS DE PRODUITS



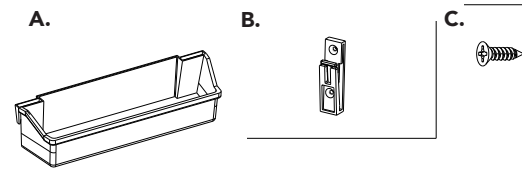
WWW.REV-A-SHELF.COM/VIDEOS



#### Lista de partes / Liste des pièces

No.	Descripción / Description	Qty
A	<b>Bandeja de almacenamiento*</b> Plateau de l'unité de rangement*	1
B	<b>Sujetadores con rosca blancos</b> Pincas à vis blanches	2
C	<b>Tornillos de cabeza ovalada nro. 6 de 1/2"</b> #6 X vis à tête ovale de 1/2 po	4

\*madera y polímero \* bois ou polymère

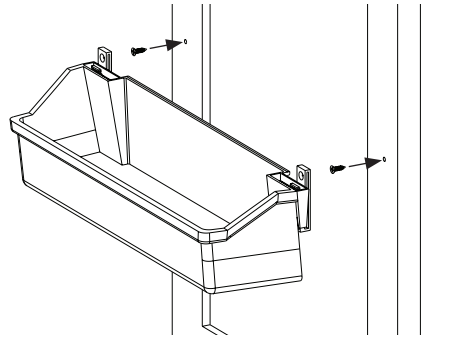


### PASO 1 / ÉTAPE 1

Introduzca presionando un extremo del sujetador en la ranura de cada extremo de la bandeja. Sostenga el estante en el lugar indicado mientras marca la ubicación de los tornillos superiores utilizando los huecos superiores de cada sujetador. Marque con el taladro y atornille los sujetadores con rosca en las dos ubicaciones superiores utilizando los 2 tornillos nro. 6 de 1/2". (Ver Fig. 1).

*Enclenchez une extrémité de la pince dans la fente à chaque extrémité du plateau. Tenez la tablette en place en marquant les positions du haut des vis en utilisant les trous du haut de chaque pince. Prépercez et vissez dans votre pince aux (2) emplacements du haut en utilisant (2) vis #6 de 1/2 po (voir Fig. 1).*

FIG. 1



### PASO 2 / ÉTAPE 2

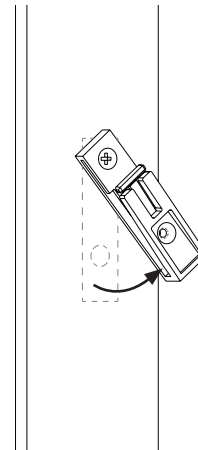
Retire la bandeja de los sujetadores si aún no lo ha hecho. Marque las ubicaciones inferiores y luego incline el sujetador hacia un costado para marcar con el taladro las ubicaciones marcadas. (Ver fig. 2). Una vez que haya marcado la ubicación inferior, repita el final del paso 1.

**Nota:** use tacos fisher de plástico o pernos de acople nro. 6-32 (no provistos) al instalar sujetadores con tornillo en muros, yeso o material muy delgado.

*Retirez le plateau des pinces si ce n'est déjà fait. Marquez les emplacements du bas et faites pivoter la pince sur le côté pour prépercer les emplacements marqués (voir Fig. 2). Lorsque vous avez prépercé les emplacements du bas, répétez la fin de l'étape 1.*

*Remarque :* Utilisez des ancrages pour vis en plastique ou #6-32 boulons à ailettes (non inclus) pour installer les pinces à visser sur le panneau mural, le plâtre ou un matériau très mince.

FIG. 2



### PASO 3 / ÉTAPE 3

Coloque la bandeja sobre los sujetadores y presione ligeramente hacia abajo hasta que suene la traba. Así se completa la instalación de su bandeja de almacenamiento para puerta.

*Positionnez le plateau et appuyez doucement vers le bas pour engager le verrou à ressort. Cela termine l'installation de votre plateau de rangement utilitaire pour porte*

FIG. 3

