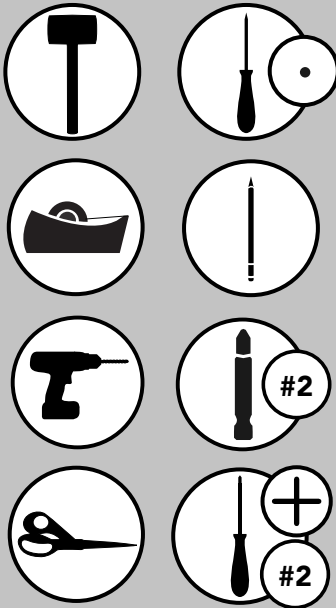


INSTALLATION INSTRUCTIONS

PILASTER UPRIGHT KIT

TOOLS REQUIRED:



ESTIMATED ASSEMBLY TIME:

45 MIN

CARE AND MAINTENANCE:

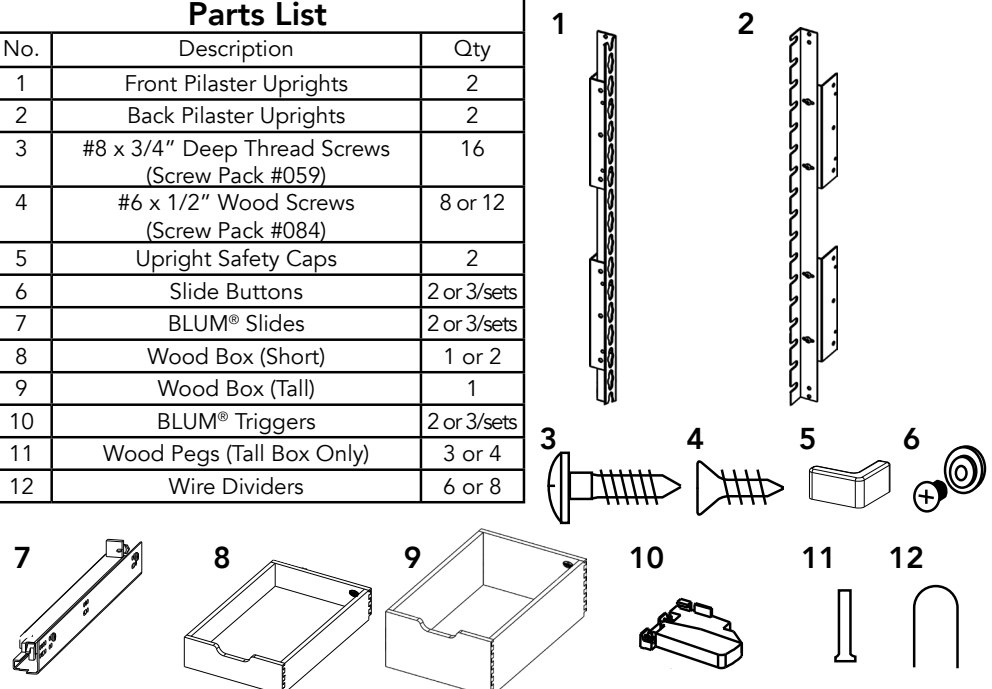
Clean with a damp cloth and wipe parts dry.



For video instruction visit:
rev-a-shelf.com/videos



Parts List		
No.	Description	Qty
1	Front Pilaster Uprights	2
2	Back Pilaster Uprights	2
3	#8 x 3/4" Deep Thread Screws (Screw Pack #059)	16
4	#6 x 1/2" Wood Screws (Screw Pack #084)	8 or 12
5	Upright Safety Caps	2
6	Slide Buttons	2 or 3/sets
7	BLUM® Slides	2 or 3/sets
8	Wood Box (Short)	1 or 2
9	Wood Box (Tall)	1
10	BLUM® Triggers	2 or 3/sets
11	Wood Pegs (Tall Box Only)	3 or 4
12	Wire Dividers	6 or 8



STEP 1

If your application is for a base cabinet skip to **Step 2**. For tall pantry applications, first verify your pantry's vertical space to ensure a proper fit. See Fig. 1.1 for the required minimum vertical measurement. Remove top (2) screws of the lower upright, insert the matching upper upright and re-attach screws to secure both uprights together (See Fig 1.2). Repeat for other side.

FIG. 1.1

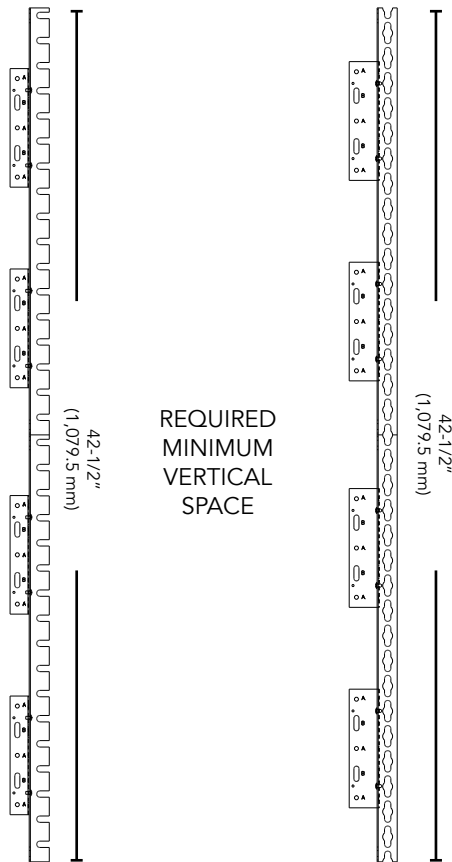
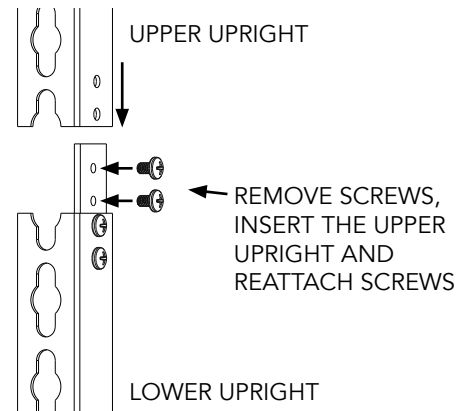


FIG. 1.2



STEP 2

Remove extension plates that are not being used from the top of all (4) uprights (See Fig 2.1) and place end caps on the front (2) uprights only (See Fig 2.2).

FIG. 2.1

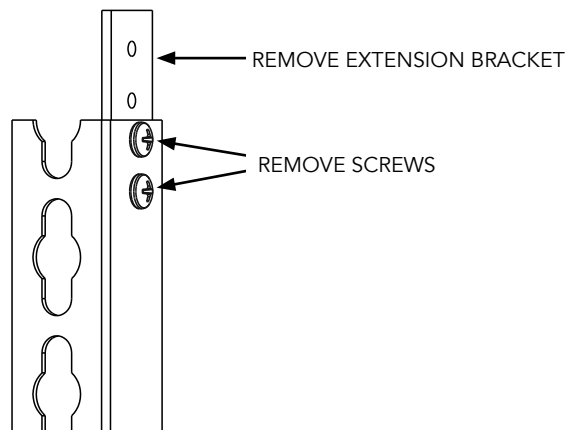
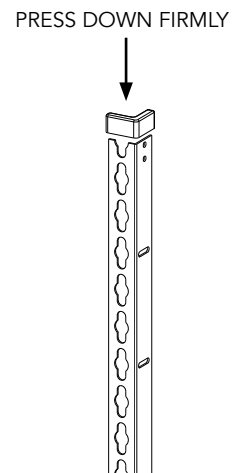


FIG. 2.2

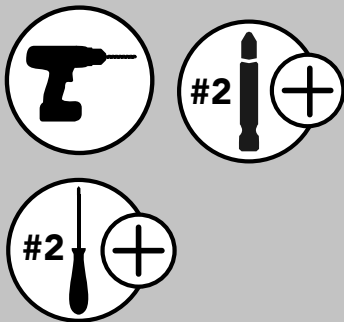


STEP 3

Brackets are currently set for right hand hinge location. If your hinges are on the left side of your cabinet, you must remove the brackets from all (4) uprights and re-attach to match their respective left hand hinge diagram in Fig. 3.1. Once you have the correct hinge location for each upright, insert (2) machine screws into each L-bracket (See Fig 3.2).

NOTE:

Keep the machine screws holding the L-brackets to the upright loose until **Step 12**.



STEP 4

Attach the buttons to the slides and install the uprights into the cabinets as shown on the provided template then proceed to Step 11.

If you purchased single drawers with uprights, are **not** using Blum slides, do **not** have a template, or are using 5 mm system holes located 4.88" (124 mm) from the inside of the face frame, then proceed to **Step 5**.

If you are using cabinet system holes that are not 4.88" (124 mm) from the inside of the face frame, then skip to **Step 9**.

FIG. 3.1

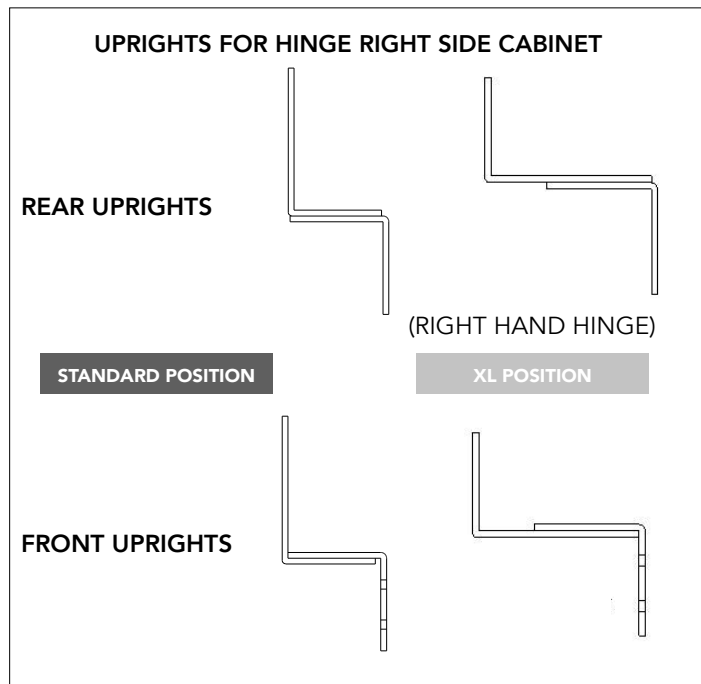
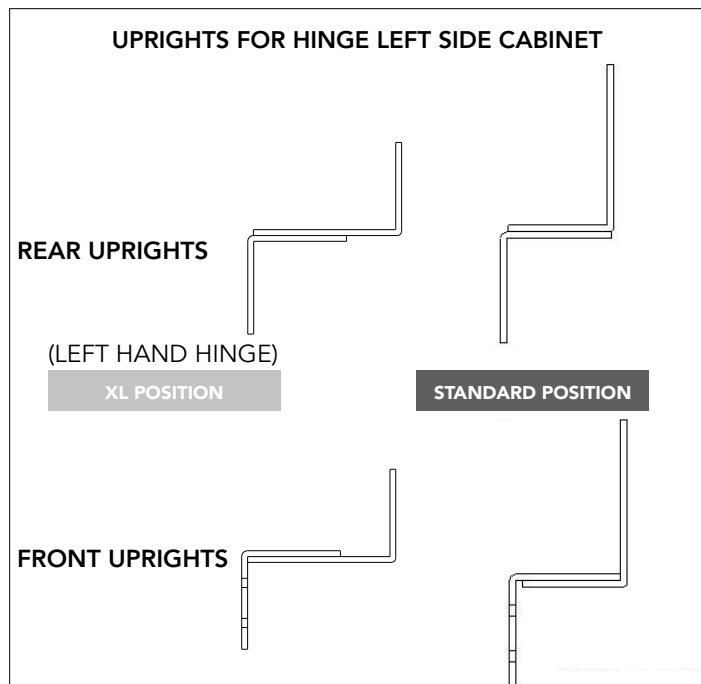
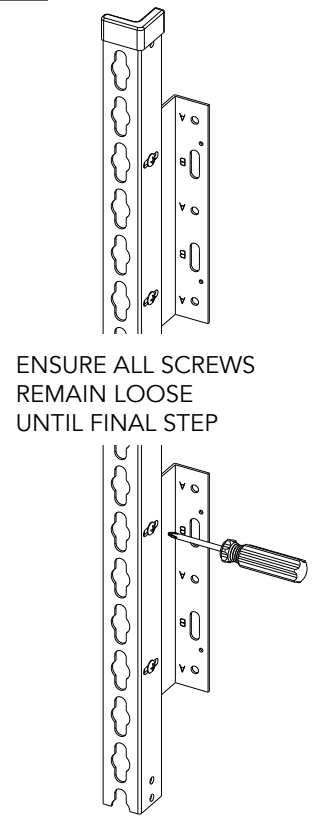


FIG. 3.2



STEP 5

NOTE: You must complete this step if you purchased single drawer sets with separate uprights, are using your own slides, do not have a template, or are using 5 mm system holes located 4.88" (124 mm) from the inside of the face frame.

First, attach one slide button into a hole in the slide that is at least 2-5/8" (66.7 mm) from the front of the slide and attach another button into a hole that is at the rear of the slide (See Fig 5). Repeat this for each slide.

Once you have your buttons placed, measure the distance from the front of the slide to the center of your first button and record as A (See Fig 5).

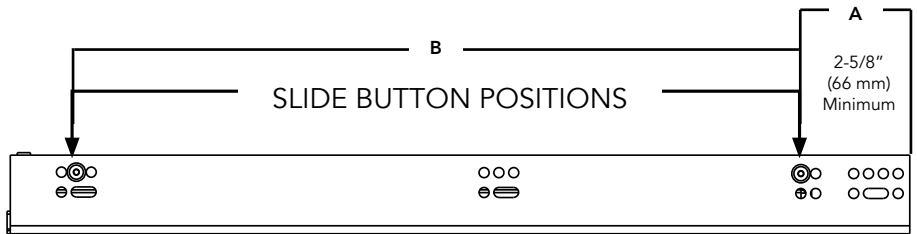
NOTE: This measurement must be at least 2-5/8" (66.7 mm). Then measure the distance from the center of your first button to the center of the second button and record as B (See Fig 5).

A) _____

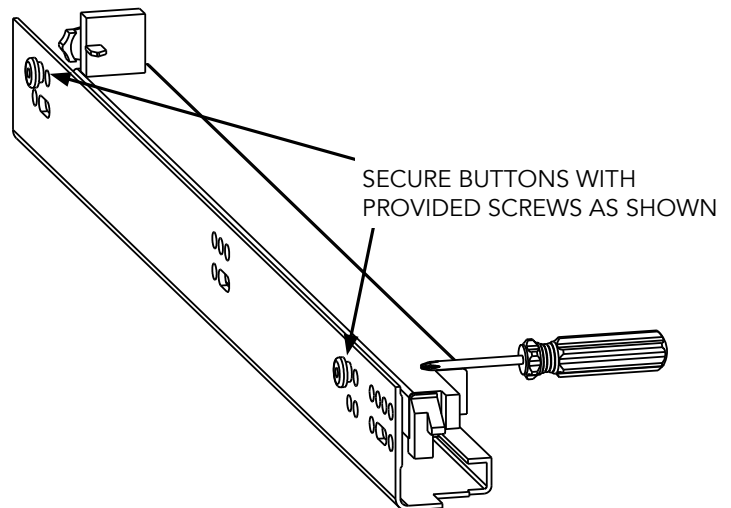
B) _____

NOTE: Your slide may not appear as shown if you are not using Blum slides.

**FIG.
5**



YOUR SLIDE MAY NOT APPEAR AS SHOWN



STEP 6

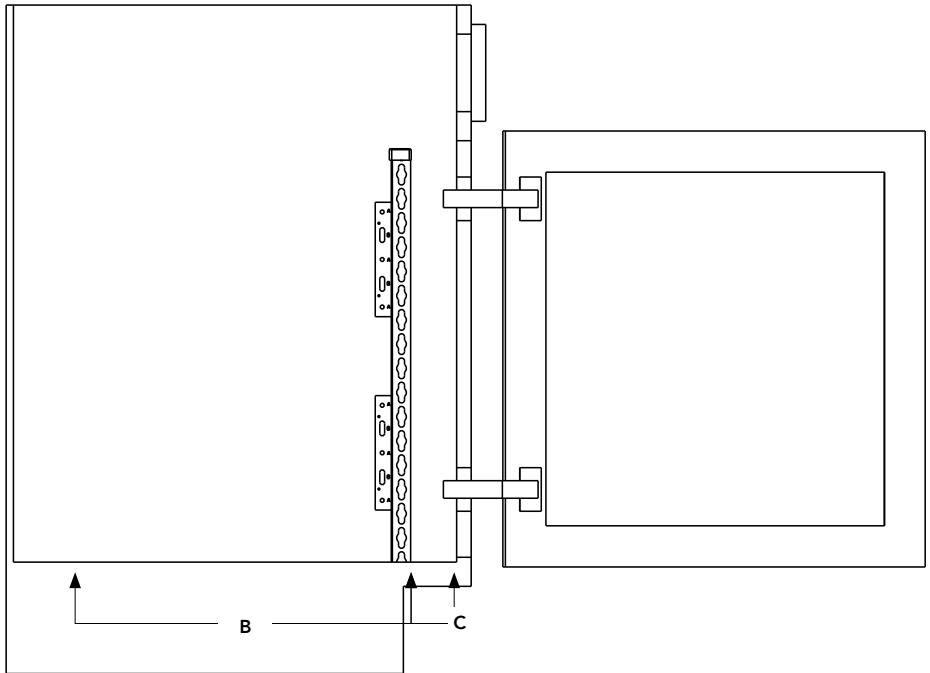
Add 3/8" (9.5 mm) to measurement **A** and record as **C**. Mark the distance calculated from **C** from the back of the face frame towards the rear of the cabinet (See Fig 6). Repeat on opposite side of the cabinet face frame. With upright flush with the bottom of the cabinet and brackets facing the rear of cabinet, locate front edge of upright to the mark and attach to cabinet using (4) #8 x 3/4" deep thread screws per upright.

NOTE: Confirm your upright is straight and plumb to the cabinet floor before attachment. Repeat for opposite side.

C) $A + 3/8" (9.5 \text{ mm}) =$

**FIG.
6**

SIDE VIEW OF CABINET



STEP 7

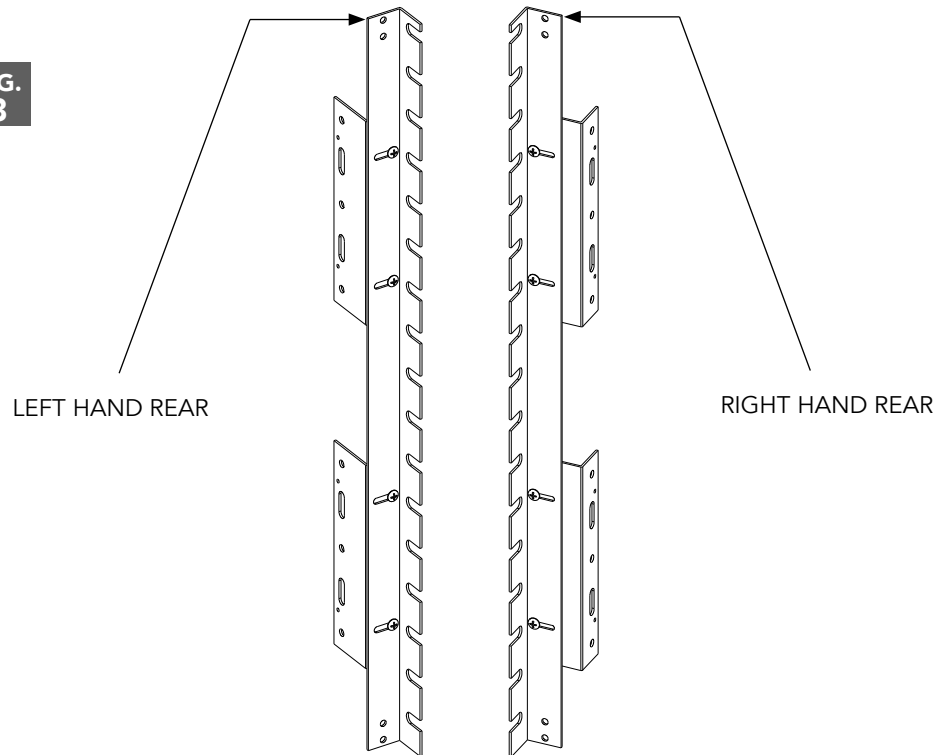
Using measurement **B** from **Step 5**, measure from the front of the upright towards the rear of the cabinet and mark distance (See Fig 6). Repeat for opposite side of cabinet face frame.

STEP 8

Locate the correct rear upright (See Fig 8). Align front edge of uprights to the mark made in **Step 7** and attach uprights while keeping them in contact with bottom of cabinet and brackets facing rear of cabinet.

NOTE: Confirm your upright is straight and plumb with the cabinet floor before attachment. Attach to cabinet using (4) #8 x 3/4" deep thread screws per upright. Repeat for the opposite upright and skip to **Step 10**.

FIG. 8



STEP 9

If you are using 5 mm system holes located 37 mm and 406 mm from the inside of the face frame then use euro screws (not provided) to attach all uprights to wall (See Fig 9.1).

NOTE: Confirm your upright is flush and plumb with the cabinet floor before inserting euro screws through the slots labeled "B" on the L-bracket.

Attach a slide button into a hole in your slide that is at least 2-3/4" (70 mm) from the front of the slide and attach another button that is 15-3/16" (386 mm) towards the rear of the slide (See Fig 9.2). Repeat this for each slide.

NOTE: Your slide may not appear as shown if you are not using Blum slides.

FIG. 9.1

SIDE VIEW OF CABINET

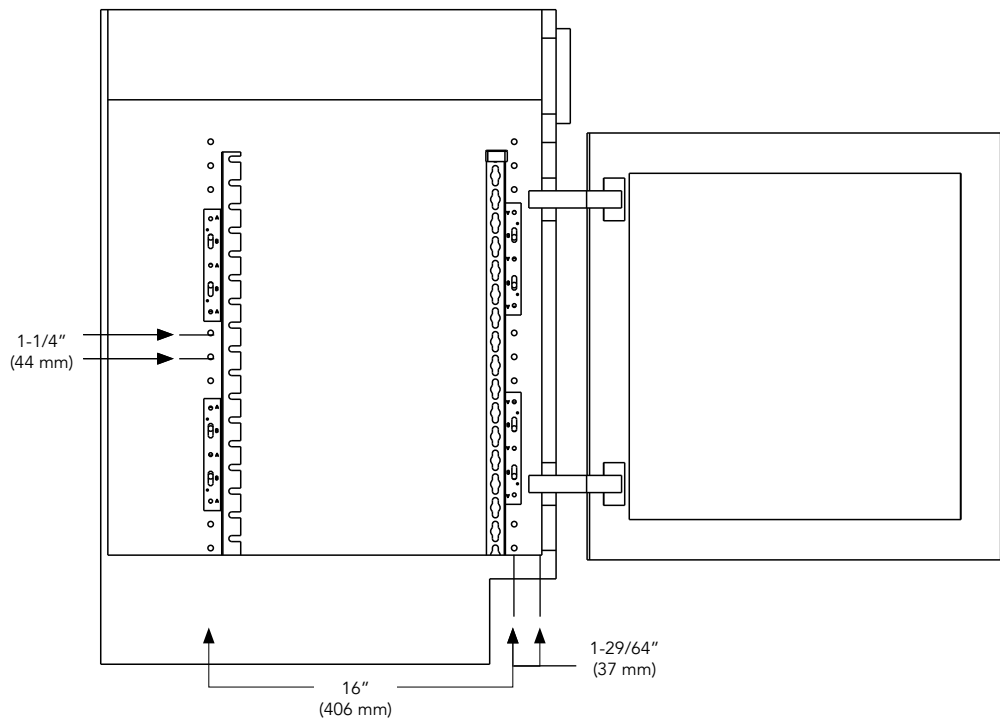
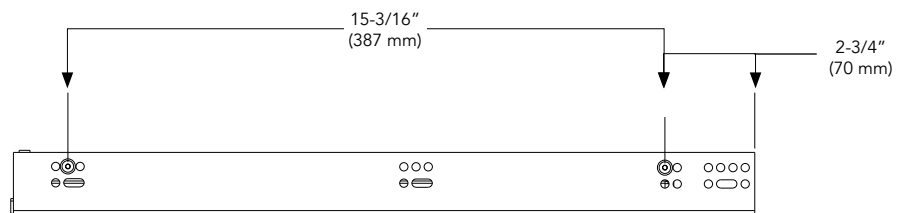


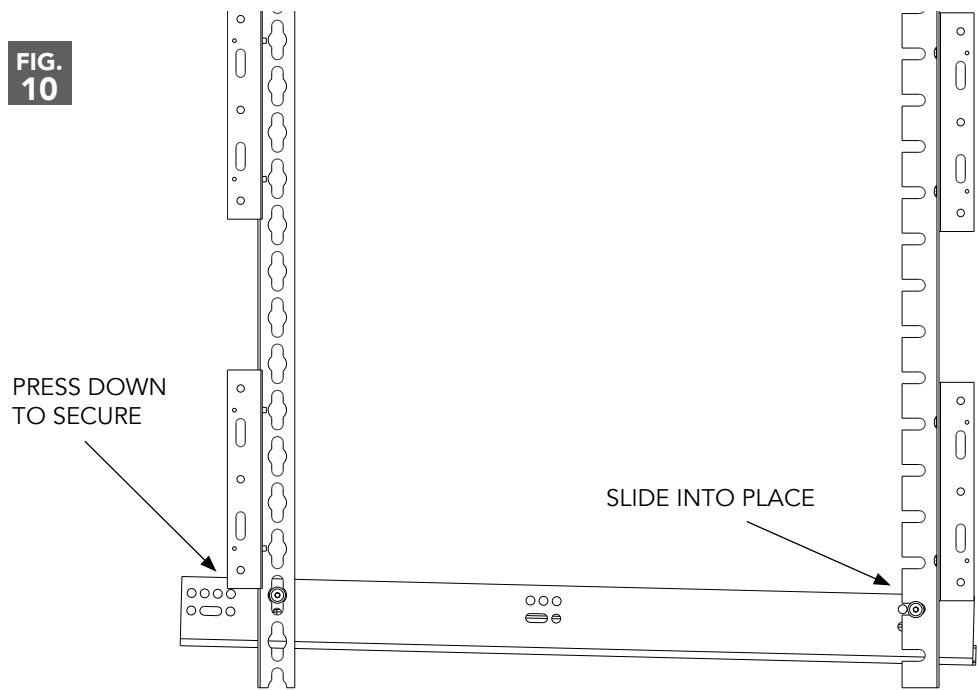
FIG. 9.2



STEP 10

Insert the button attached to the rear of the slide into the back of the upright slot at desired location. Drop the front slide button into the center of the front upright slot and press down to secure the slide (See Fig 10).

FIG. 10



STEP 11

Drawer preparation: with the wooden box upside down, locate the pre-drilled holes at the front of the box and place the Blum release levers in each corner, ensuring they are in the correct location (See Fig 11.1). Attach levers using (4) #6 x 1/2" wood screws. Place wood drawer on top of slides and slowly push into cabinet until you hear a "click" sound (See Fig 11.2). Cycle drawer a few times to ensure smooth movement. Repeat this step for each drawer purchased.

FIG. 11.1

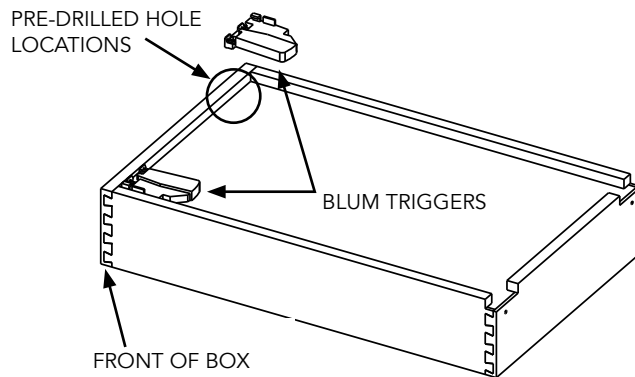
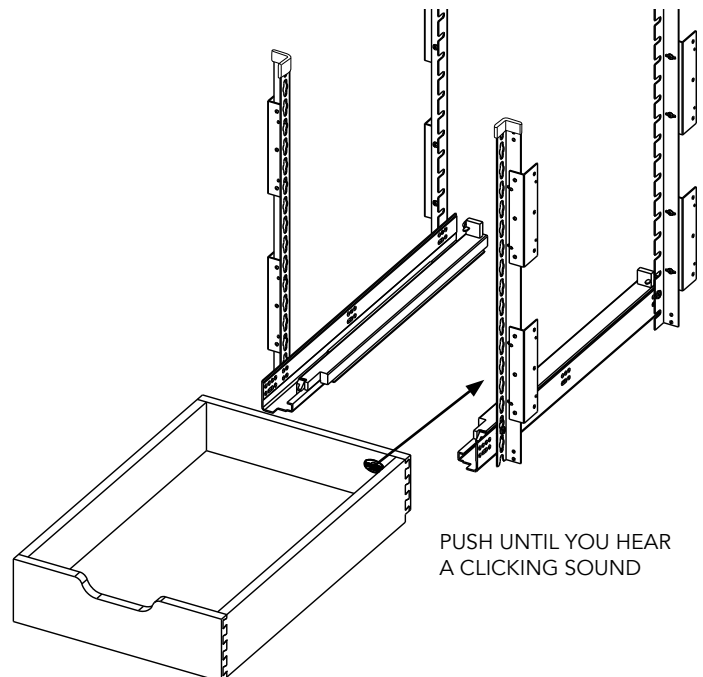


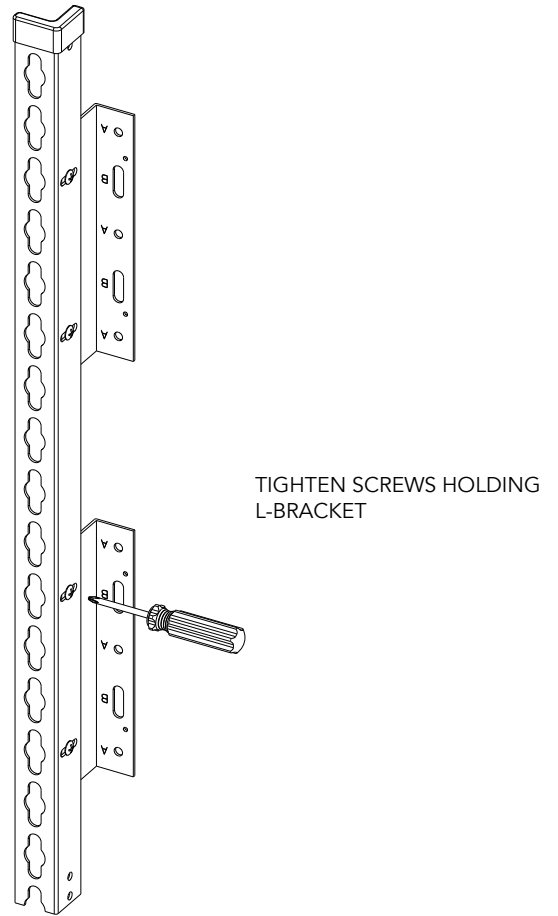
FIG. 11.2



STEP 12

Tighten screws holding L-brackets (See Fig 12).

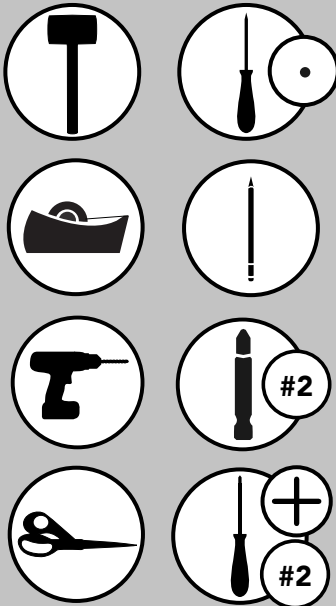
FIG. 12



INSTALLATION INSTRUCTIONS

KIT DE CRÉMAILLÈRE DE PILASTRE KIT PARA PILASTRA VERTICAL

OUTILS REQUIS: HERRAMIENTAS REQUERIDAS



DUREE D'ASSEMBLAGE
ESTIMÉ:
TIEMPO ESTIMADO
DE ENSAMBLE:

45 MIN

ENTRETIEN: CUIDADO Y MANTENIMIENTO:

Nettoyez les pièces avec un chiffon humide et séchez-les complètement.

Limpie con un paño húmedo y seque las partes.



Pour la vidéo de ces instructions, visitez:
rev-a-shelf.com/videos
Para video de instrucciones, visite:
rev-a-shelf.com/videos



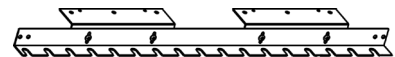
Liste des pièces		
No.	Description	Quantité
1	Front Pilaster Upright	2
2	Back Pilaster Upright	2
3	Vis à Gros Filet #8 X 3/4" (Paquet de vis #059)	16
4	Vis à bois #6 x 1/2" (Paquet de vis #084)	8 ou 12
5	Embouts de la crémailière	2
6	Boutons de la coulisse	2 ou 3/sets
7	Coulisses BLUM®	2 ou 3/sets
8	Boîte en bois (Courte)	1 or 2
9	Boîte en bois (Haute)	1
10	Gâchettes BLUM®	2 ou 3/sets
11	Chevilles de bois (Boîte haute seulement)	3 ou 4
12	Diviseurs en fil métallique	6 ou 8

Lista de Partes		
No.	Descripción	Cantidad
1	Frente de las Pilastras Verticales	2
2	Parte Posterior de las Pilastras Verticales	2
3	Tornillos de Rosca Profunda del #8 x 3/4" (Paquete de Tornillos #059)	16
4	Tornillos de Madera del #6 x 1/2" (Paquete de Tornillos #084)	8 or 12
5	Tapas de Seguridad de Verticales	2
6	Botones de Deslizantes	2 or 3/sets
7	Deslizantes BLUM®	2 or 3/sets
8	Cajón de Madera (pequeña)	1 or 2
9	Cajón de Madera (grande)	1
10	Gatillos BLUM®	2 or 3/sets
11	Tachuelas de Madera (solo para cajones grandes)	3 or 4
12	Divisiones de Alambre	6 or 8

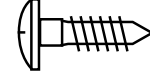
1



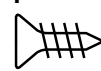
2



3



4



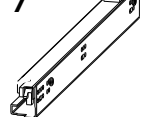
5



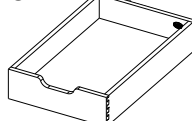
6



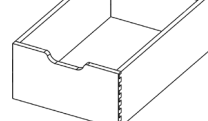
7



8



9



10



11



12



**ÉTAPE 1
PASO 1**

Si votre application est pour une armoire du bas, passez à l'Étape 2. Pour les applications de grand garde-manger, vérifiez d'abord l'espace vertical de votre garde-manger pour assurer un bon ajustement. Voir l'illustration 1.1 pour la mesure verticale minimale requise. Enlevez les 2 vis du haut de la crémaillère du bas, insérez la crémaillère du haut correspondante et ré-attachez les vis pour fixer les deux crémaillères ensemble (voir l'illustration 1.2). Répétez pour l'autre côté.

Si su aplicación es para un gabinete base, pase al Paso 2. Para aplicaciones de alacenas altas, primero verifique el espacio vertical de la alacena para asegurar su ajuste apropiado. Ver la figura 1.1 para las medidas verticales de requisitos mínimos. Quite los dos tornillos superiores del Vertical bajo, inserte el vertical superior correspondiente y re ajuste los tornillos para asegurar ambos verticales juntos (ver la figura 1.2). Repita para el otro lado.

FIG. 1.1

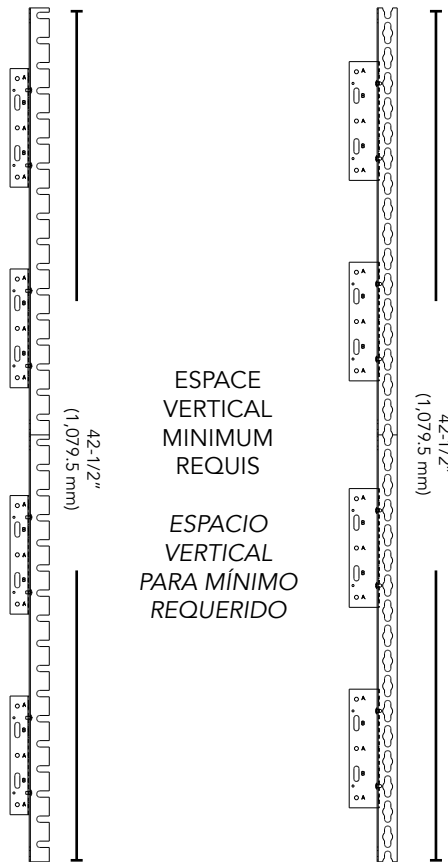
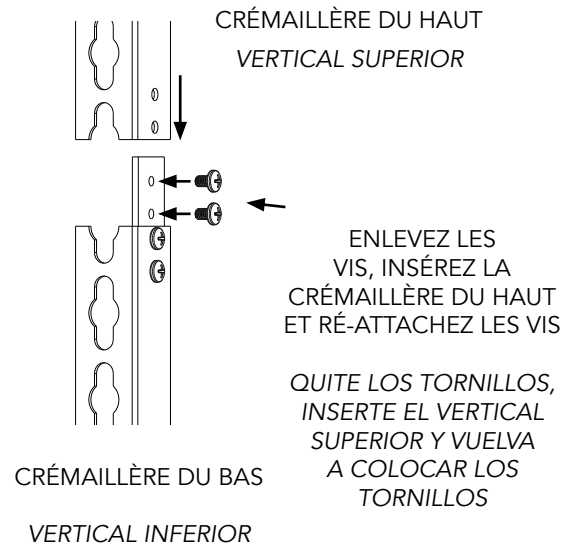


FIG. 1.2



**ÉTAPE 2
PASO 2**

Enlevez les plaques d'extension qui ne sont pas utilisées du haut de tous les 4 crémaillères (voir l'illustration 2.1) et placez les embouts sur les 2 crémaillères avant seulement (voir l'illustration 2.2).

Quite las extensiones de las placas que no están siendo usadas de arriba de los verticales (ver la figura 2.1) y coloque las tapas solo en la parte frontal de los dos verticales (ver la figura 2.2).

FIG. 2.1

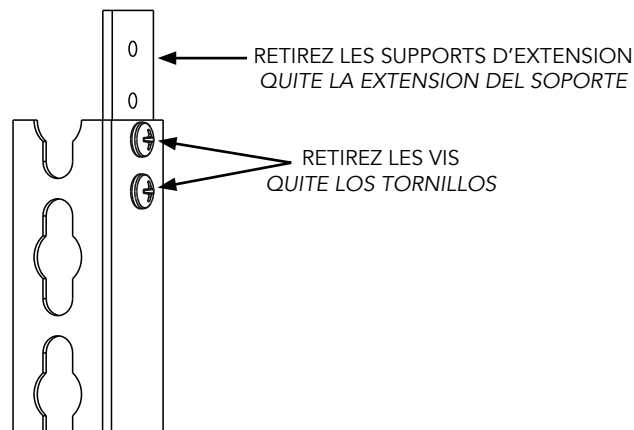
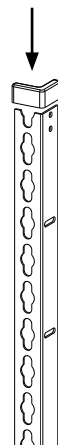


FIG. 2.2

APPUYEZ FERMEMENT
PRESIONE FIRMEAMENTE HACIA ABAJO



ÉTAPE 3 PASO 3

Les supports sont actuellement configurés pour un emplacement de la charnière sur le côté droit. Si vos charnières se trouvent sur le côté gauche de votre armoire, vous devez retirer les supports de tous les 4 crémaillères et les fixer de nouveau pour correspondre à leur diagramme pour la charnière sur le côté gauche de l'illustration 3.1. Quand vous avez l'emplacement approprié de la charnière pour chaque crémaillère, insérez les 2 vis machine dans chaque support en L (voir l'illustration 3.2).

REMARQUE:
Gardez les vis machine, qui maintiennent les supports en L aux crémaillères, desserrées jusqu'à l'Étape 12.

Los soportes están actualmente puestos para ubicaciones de bisagras del lado derecho. Si las bisagras en su gabinete están del lado izquierdo, usted debe quitar los soportes de todos los cuatro verticales y volver a colocar para que estén emparejados respectivamente con el diagrama de la bisagra de la izquierda como se ve en la figura 3.1. Una vez que tenga la ubicación correcta de la bisagra para vertical, inserte dos tornillos de maquina en cada uno de los soportes tipo L (ver la figura 3.2).

NOTA:
Deje los tornillos de maquina sosteniendo los soportes tipo L al vertical suelto hasta el paso 12.

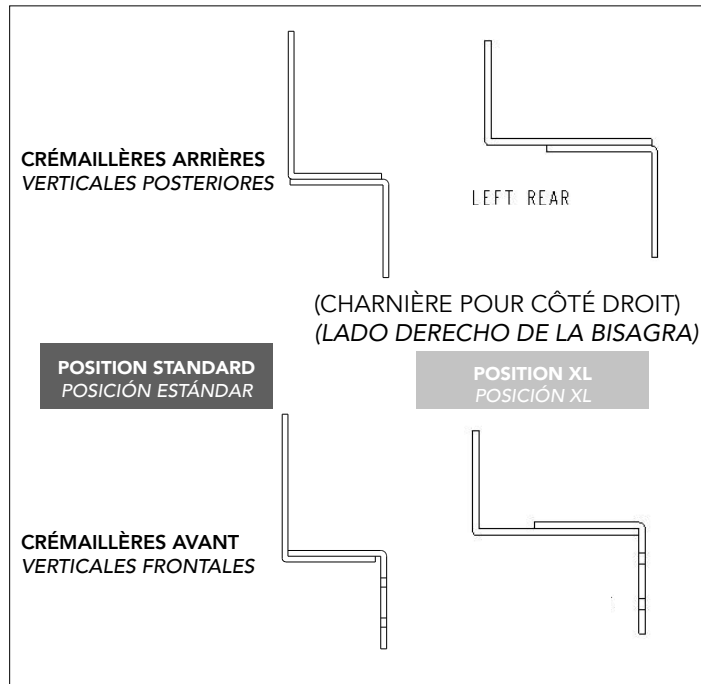
ÉTAPE 4 PASO 4

Fixez les boutons aux coulisses et installez les crémaillères dans les armoires **comme indiqué sur le modèle fourni**, puis passez à l'Étape 11.

Si vous avez acheté des tiroirs individuels avec crémaillères, n'utilisez **pas** de coulisses Blum, ne possédez pas de modèle ou utilisez des trous système de 5 mm situés à 4.88 po (124 mm) de l'intérieur du cadrage avant, passez à l'Étape 5.

Si vous utilisez des trous système de l'armoire qui ne sont pas à 4.88 po (124 mm) de l'intérieur du cadrage avant, passez à l'Étape 9.

FIG. 3.1 CRÉMAILLÈRES POUR CHARNIÈRE SUR CÔTÉ DROIT DE L'ARMOIRE
VERTICALES PARA LA BISAGRA DEL LADO DERECHO DEL GABINETE



CRÉMAILLÈRES POUR CHARNIÈRE SUR CÔTÉ GAUCHE DE L'ARMOIRE
VERTICALES PARA LA BISAGRA DEL LADO IZQUIERDO DEL GABINETE

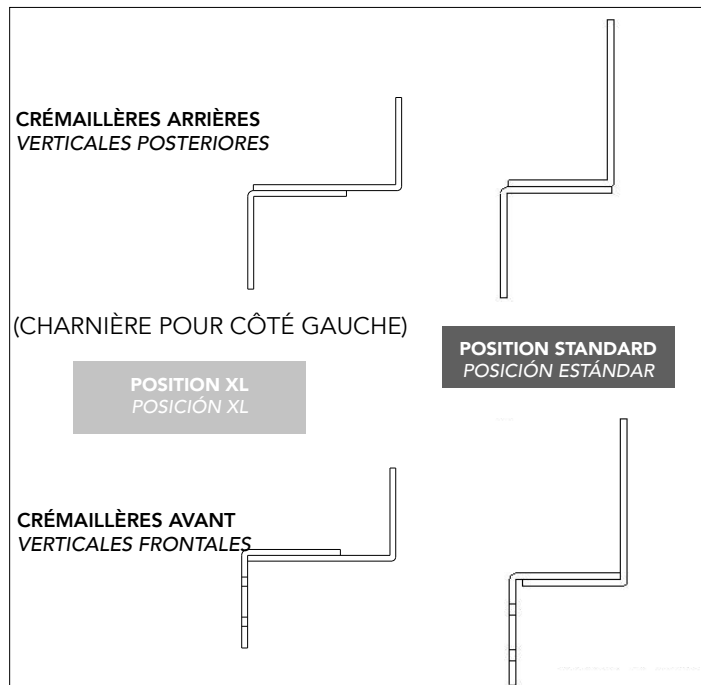
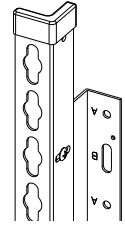
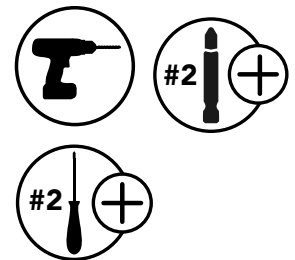
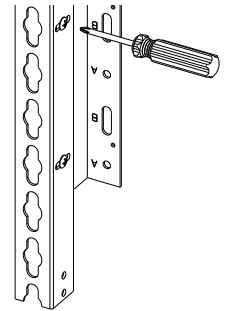


FIG. 3.2



ASSUREZ-VOUS QUE TOUTES LES VIS RESTENT DESSERRÉES JUSQU'À L'ÉTAPE FINALE

ASEGÚRESE DE QUE TODOS LOS TORNILLOS PERMANEZCAN SUELTOS HASTA EL ÚLTIMO PASO



Sujete los botones de los deslizantes e instale los verticales dentro de los gabinete como se muestra en la plantilla que se provee, luego proceda al paso 11.

Si usted compró gabinetes sencillos con verticales, no está usando deslizantes Blum, no tiene plantilla o está usando el sistema de orificios de 5mm ubicados a 4.88" (124 mm) desde la parte interior del marco del gabinete, entonces proceda al paso 5.

Si usted está utilizando un gabinete con sistema de orificios que no son de 4.88" (124 mm) desde el interior del marco, entonces pase al paso 9.

ÉTAPE 5
PASO 5

REMARQUE: vous devez compléter cette étape si vous avez acheté des tiroirs individuels avec des crémaillères séparées, utilisez vos propres coulisses, n'avez pas de modèle ou utilisez des trous système de 5 mm situés à 4.88 po (124 mm) de l'intérieur du cadrage avant.

Tout d'abord, attachez un bouton de la coulisse dans un trou dans la coulisse qui se trouve à une distance d'au moins 2-5/8 po (66.7 mm) de l'avant de la coulisse et attachez un autre bouton dans un trou qui se trouve à l'arrière de la coulisse (voir l'illustration 5). Répétez cette étape pour chaque coulisse.

Quand vous avez placé vos boutons, mesurez la distance de l'avant de la coulisse au centre de votre premier bouton et enregistrez la mesure comme étant A (Voir l'illustration 5).

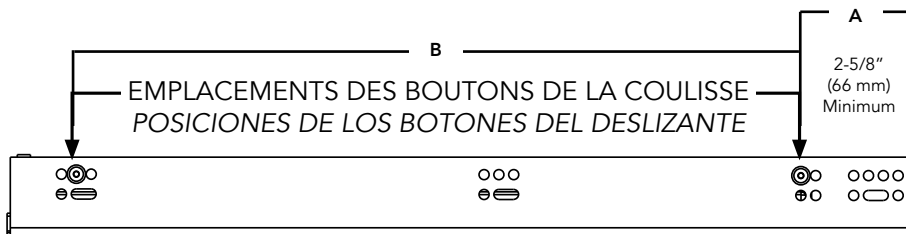
REMARQUE: Cette mesure doit être d'au moins 2-5/8 po (66.7 mm). Ensuite, mesurez la distance du centre de votre premier bouton au centre du deuxième bouton et enregistrez la mesure comme étant B (Voir l'illustration 5).

A) _____

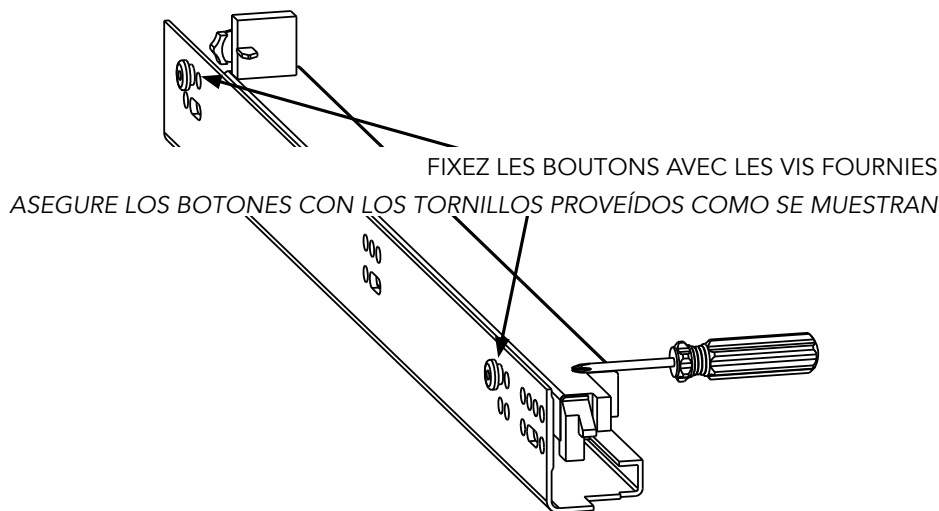
B) _____

REMARQUE: Votre coulisse peut ne pas être comme indiqué si vous n'utilisez pas les coulisses Blum.

FIG. 5



VOTRE COULISSE PEUT NE PAS ÊTRE COMME INDiqué
SU DESLIZANTE PUEDE NO PARECERSE COMO AQUÍ SE MUESTRA



NOTA: Usted debe completar este paso si compró sets de cajones sencillos con verticales separados, está utilizando sus propios deslizantes, no tiene plantilla, o está usando un sistema de orificios de 5mm ubicados a 4.88" (124 mm) desde el interior del marco.

Primero, ajuste un botón del deslizante dentro de un orificio en el deslizante que está al menos a 2-5/8" (66.7 mm) desde el frente del deslizante y ajuste otro botón dentro de un orificio que está en la parte posterior del deslizante (ver la figura 5). Repita esto para cada deslizante.

Una vez que tenga todos los botones colocados, mida la distancia desde el frente del deslizante al centro de su primer botón y registre como A (vea la figura 5).

NOTA: Esta medida debe ser al menos de 2-5/8" (66.7 mm). Luego mida la distancia del centro del primer botón al centro del segundo botón y registre como B (ver la figura 5).

A) _____

B) _____

NOTA: Su deslizante puede no parecerse como se muestra si usted no está utilizando deslizantes Blum.

ÉTAPE 6 PASO 6

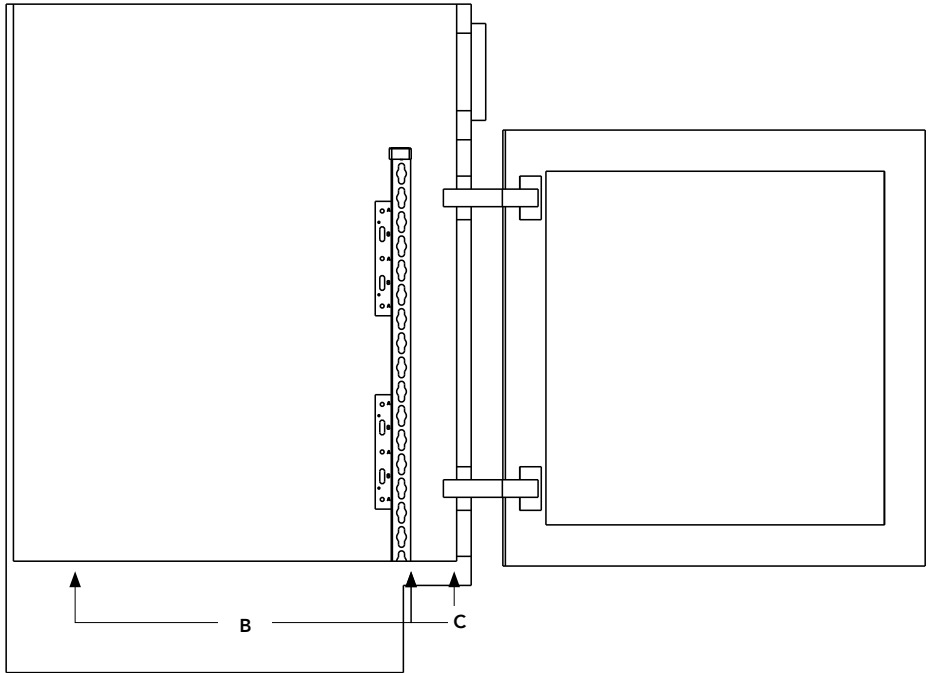
Ajouter 3/8 po (9.5 mm) à la mesure A et enregistrez la mesure comme étant C. Marquez la distance calculée de C de l'arrière du cadrage avant vers l'arrière de l'armoire (voir l'illustration 6). Répétez l'opération sur le côté opposé du cadrage avant de l'armoire. Avec la crémaillère à ras du fond de l'armoire et des supports qui font face à l'arrière de l'armoire, placez le bord avant de la crémaillère sur la marque et attachez-la à l'armoire en utilisant 4 vis à gros filet # 8 x 3/4" par crémaillère.

REMARQUE: Confirmez que votre crémaillère est droite et d'aplomb sur le plancher de l'armoire avant de fixer. Répétez pour le côté opposé.

C) $A + 3/8'' (9.5 \text{ mm}) =$

FIG.
6

VUE LATÉRALE DE L'ARMOIRE VISTA LATERAL DEL GABINETE



Añada 3/8" (9.5 mm) a la medida A y registre como C. Marque la distancia calculada de C desde la parte trasera del marco hacia la parte posterior del gabinete (ver la figura 6). Repita en el lado opuesto del marco del gabinete. Con el vertical al ras con la parte inferior del gabinete y los soportes viendo hacia la parte posterior del gabinete, localice la orilla frontal del vertical a la marca y ajuste al gabinete usando cuatro tornillos de rosca profunda del #8 x 3/4" por vertical

NOTA: Verifique que su vertical esté totalmente derecho al piso del gabinete antes de sujetar. Repita para el lado opuesto.

C) $A + 3/8'' (9.5 \text{ mm}) =$ _____

ÉTAPE 7 PASO 7

En utilisant la mesure B de l'étape 5, mesurez de l'avant de la crémaillère vers l'arrière de l'armoire et marquez la distance (voir l'illustration 6). Répétez l'opération pour le côté opposé du cadrage avant de l'armoire.

Usando la medida B del paso 5, mida desde el frente del vertical hacia la parte posterior del gabinete y marque la distancia (ver la figura 6). Repita para el lado opuesto del marco del gabinete.

ÉTAPE 8 PASO 8

Trouvez la bonne crémaillère arrière (voir l'illustration 8). Alignez le bord avant des crémaillères sur la marque faite à l'étape 7 et fixez les crémaillères tout en gardant en contact avec le bas de l'armoire et les supports qui font face à l'arrière de l'armoire.

Remarque: Confirmez que votre crémaillère est droite et d'aplomb avec le plancher de l'armoire avant de fixer. Fixez à l'armoire en utilisant 4 vis à tête fileté # 8 x 3/4" par crémaillère. Répétez pour la crémaillère opposée et passez à l'étape 10.

ÉTAPE 9 PASO 9

Si vous utilisez des trous système de 5 mm situés à 37 mm et 406 mm de l'intérieur du cadrage avant, utilisez des vis euro (non fournies) pour fixer toutes les crémaillères au mur (voir l'illustration 9.1).

REMARQUE: Confirmez que votre crémaillère est à ras et d'aplomb avec le plancher de l'armoire avant d'insérer les vis euro dans les rainures marquées «B» sur le support en L.

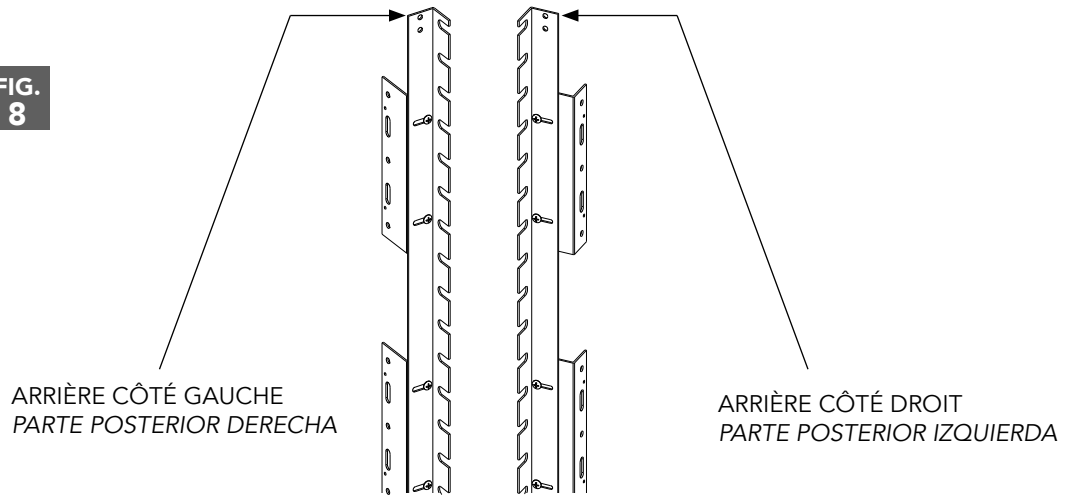
Attachez un bouton de coulisse dans un trou dans votre coulisse qui est à au moins 2-3/4 po (70 mm) de l'avant de la coulisse et attachez un autre bouton qui est à 15-3/16 po (386 mm) de l'arrière de la coulisse (voir l'illustration 9.2). Répétez cette étape pour chaque coulisse.

Si usted está usando el sistema de orificios de 5mm ubicados a 37mm y 406mm desde el interior del marco, entonces use tornillos euro (no proveídos) para ajustar a los verticales de la pared (ver la figura 9.1).

NOTA: Verifique que el vertical esté totalmente al ras con el piso del gabinete antes de colocar los tornillos euro a través de las ranuras etiquetadas con la letra "B" en el soporte tipo L.

Sujete un deslizante inferior al orificio en el deslizante que al menos esté a 2-3/4" (70 mm) desde el frente del deslizante y sujete a otro botón que esté a 15-3/16" (386 mm) hacia la parte posterior del deslizante (ver la figura 9.2). Repita esto para cada deslizante.

FIG. 8



Ubique el vertical posterior correcto (ver la figura 8). Alineé el frente de la orilla con los verticales a la marca hecha en El Paso 7 y sujete los verticales los mantiene en contacto con la parte inferior del gabinete y los soportes viendo hacia la parte posterior del gabinete.

NOTA: Verifique que su vertical esté totalmente derecho al piso del gabinete antes de sujetar. Sujete el gabinete usando cuatro tornillos de rosca profunda del #8 x 3/4" por cada vertical. Repita para el vertical opuesto y pase al paso 10.

FIG. 9.1

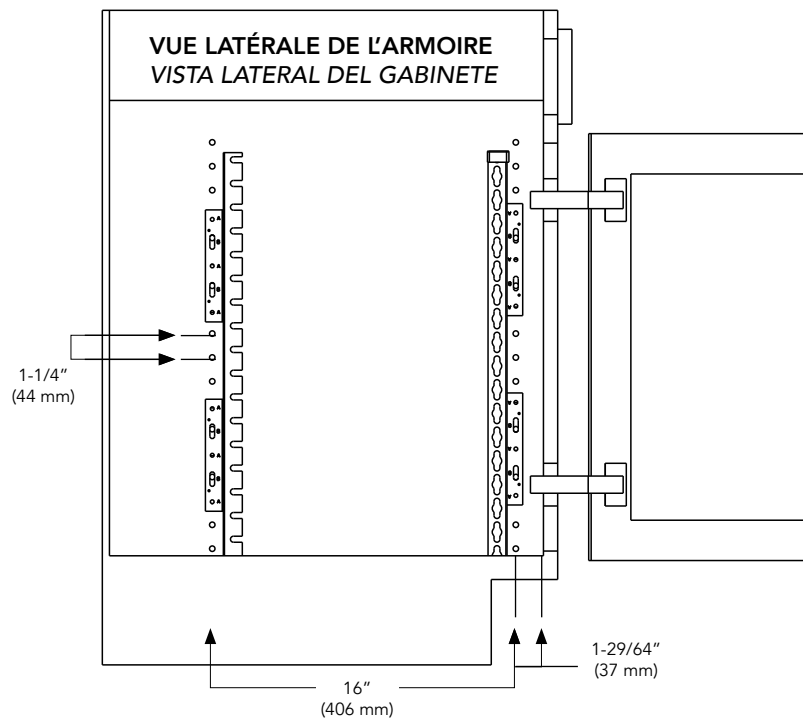
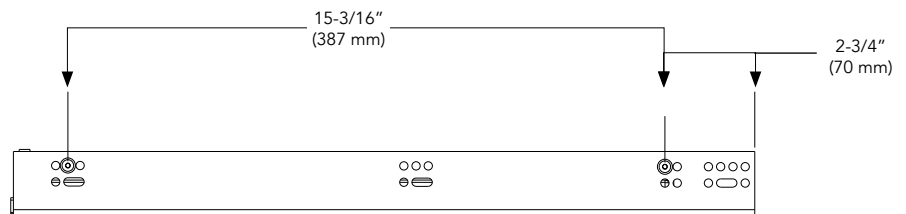


FIG. 9.2



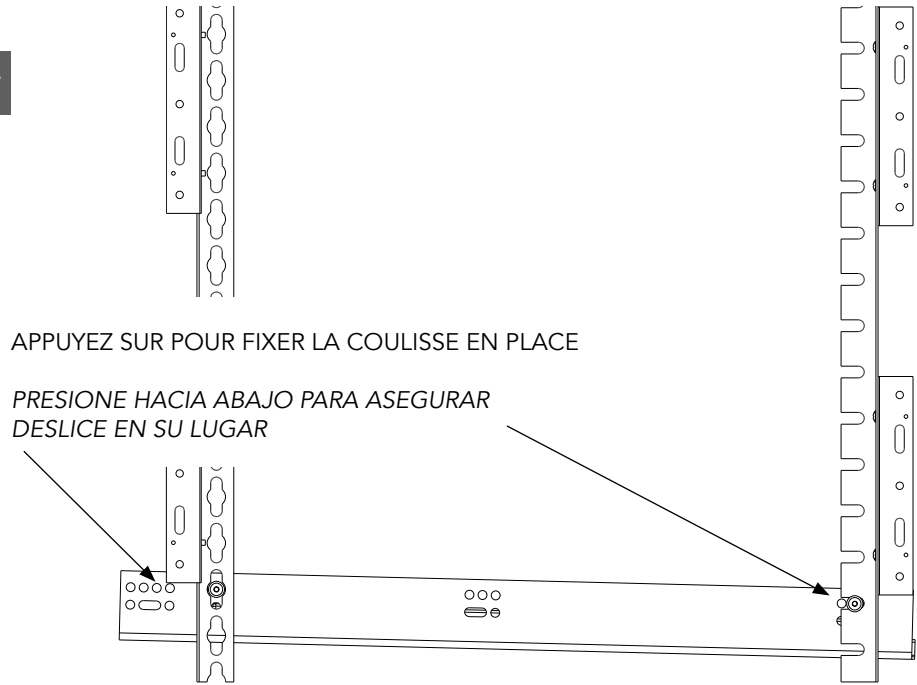
REMARQUE: Votre coulisse peut ne pas être comme indiqué si vous n'utilisez pas les coulisses Blum.
NOTA: Su deslizante puede no parecerse como se muestra si usted no está utilizando deslizantes Blum.

**ÉTAPE 10
PASO 10**

Insérez le bouton attaché à l'arrière de la coulisse dans l'arrière de la rainure de la crémaillère à l'emplacement souhaité. Déposez le bouton de la coulisse avant dans le centre de la rainure de la crémaillère avant et appuyez pour fixer la coulisse (Voir l'illustration 10).

Inserte el botón sujetado a la parte posterior del deslizante dentro de la parte trasera del espacio del vertical en la ubicación deseada. Deje caer el frente del botón del deslizante dentro del centro del frente del vertical y presione hacia abajo para asegurar el deslizante (ver la figura 10).

FIG. 10



APPUYEZ SUR POUR FIXER LA COULISSE EN PLACE

PRESIONE HACIA ABAJO PARA ASEGURAR DESLICE EN SU LUGAR

**ÉTAPE 11
PASO 11**

Préparation du tiroir: avec la boîte en bois à l'envers, trouvez les trous pré-perçés à l'avant de la boîte et placez les leviers de dégagement Blum dans chaque coin, en vous assurant qu'ils se trouvent à l'emplacement correct (voir l'illustration 11.1). Fixez les leviers à l'aide de 4 vis bois #6 x 1/2". Placez le tiroir en bois sur les coulisses et enfoncez lentement dans l'armoire jusqu'à ce que vous entendiez un « dé clic » (voir l'illustration 11.2). Effectuez plusieurs cycles avec le tiroir pour assurer un mouvement régulier. Répétez cette étape pour chaque tiroir acheté.

Preparación del cajón: con el cajón de madera boca arriba, localice los orificios pre taladrados en el frente del cajón y coloque en cada esquina las palancas de liberación Blum, asegurándose de que estén en la ubicación correcta (ver la figura 11.1). Sujete las palancas usando cuatro tornillos de madera del #6 x 1/2" Coloque el cajón de madera encima de los deslizantes y empuje despacio dentro del gabinete hasta que escuche un "click" de sonido (ver la figura 11.2). Corra el cajón un poco de veces para asegurar un movimiento suave Repita este paso para cada cajón comprado.

FIG. 11.1

EMPLACEMENT DES TROUS PRÉ-PERCÉS

PRE TALADRE
ORIFICIOS DE UBICACIÓN

GÂCHETTES BLUM
GATILLOS BLUM

AVANT DE LA BOÎTE
FRENTE DE LA CAJA

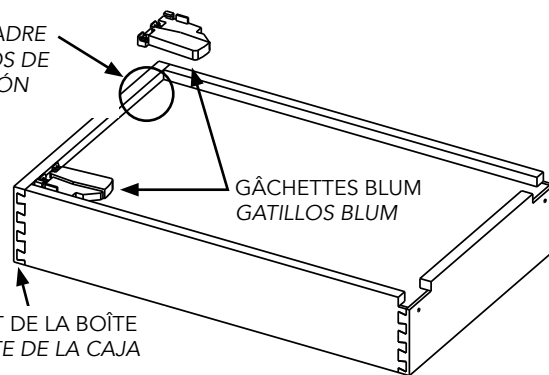
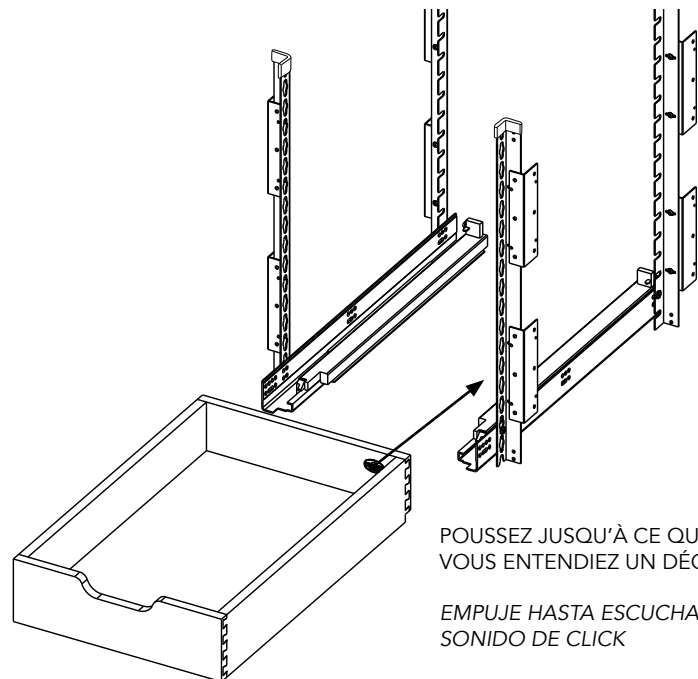


FIG. 11.2



POUSSEZ JUSQU'À CE QUE VOUS ENTENDIEZ UN DÉCLIC

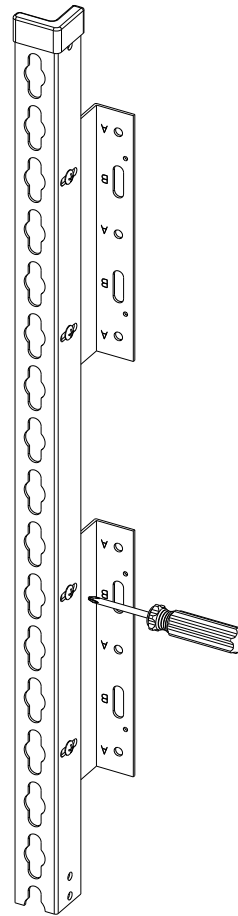
EMPUJE HASTA ESCUCHAR UN SONIDO DE CLICK

ÉTAP 12
PASO 12

Serrez les vis en tenant les supports en L (voir l'illustration 12).

Apriete los tornillos sosteniendo los soportes tipo L (ver la figura 12).

FIG.
12



SERREZ LES VIS EN TENANT
LES SUPPORTS EN L.

APRIETE LOS TORNILLOS
SOSTENIENDO LOS
SOPORTES TIPO L.



12400 Earl Jones Way
Louisville, KY 40299
rev-a-shelf.com
Customer Service: 800-626-1126