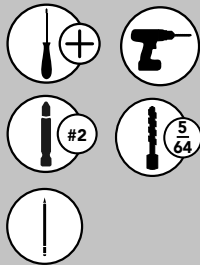


## INSTALLATION INSTRUCTIONS

### VANITY DOOR MOUNT WASTE CONTAINER

#### TOOLS REQUIRED:



#### ESTIMATED ASSEMBLY TIME:

**15 MIN**

#### CARE AND MAINTENANCE:

Clean with a damp cloth and wipe parts dry.

WATCH TUTORIALS OF OUR PRODUCTS BEING INSTALLED

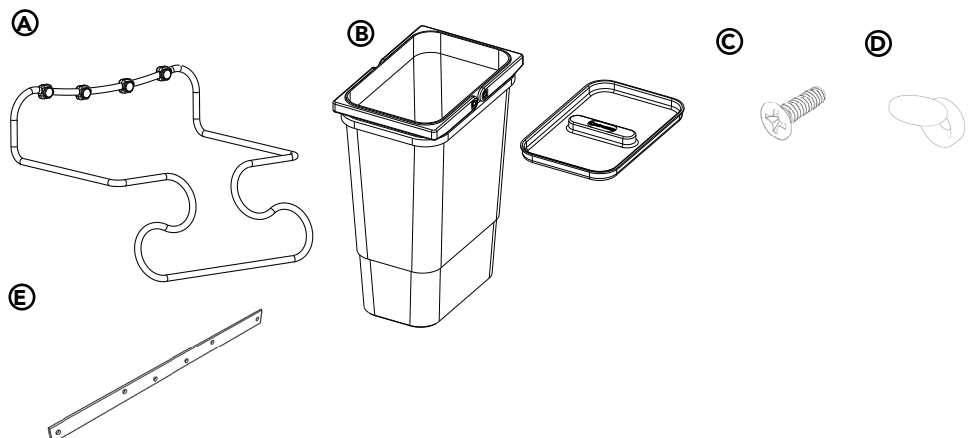


WWW.REV-A-SHELF.COM/VIDEOS



#### PARTS LIST:

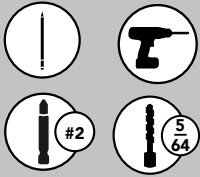
No	Description	QTY
A	Wire Frame	1
B	8L Waste Container w/ Lid	1
C	#6X 5/8" Phillips Flat Head Machine Screws	4
D	#6 Phillips Head Screw Caps	4
E	Door Mount Bar	1



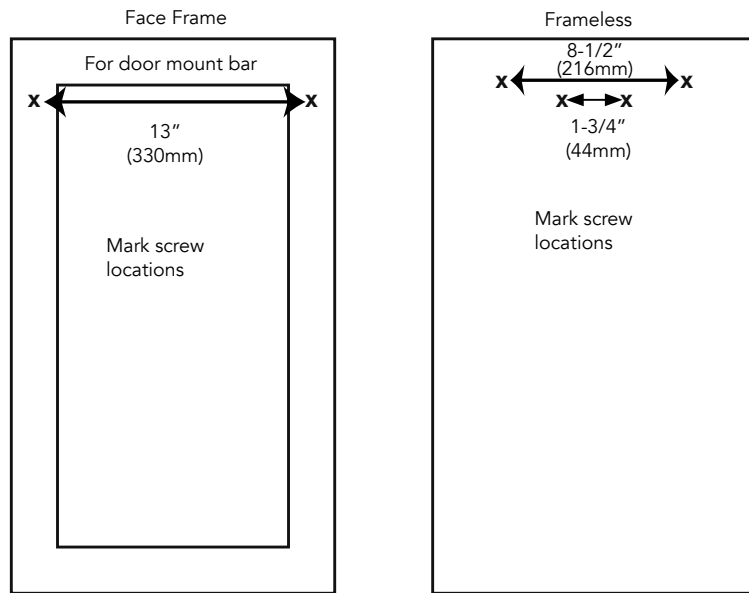
### STEP 1

Center the wire frame on the door, and mark and pre-drill the hole locations. The door mount bar may be required for a panel door. (See Figure 1).

**Note: Be careful not to drill through your door and ensure not to mount too high on the door as it will hit the face frame.**



### FIG. 1



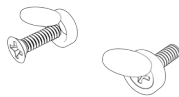
### STEP 2

Use the provided (4) #6 Phillips head screw caps and 6X 5/8" Phillips flat head wood screws to secure the wire frame to the cabinet door (See Figures 2A, 2B, and 2C).

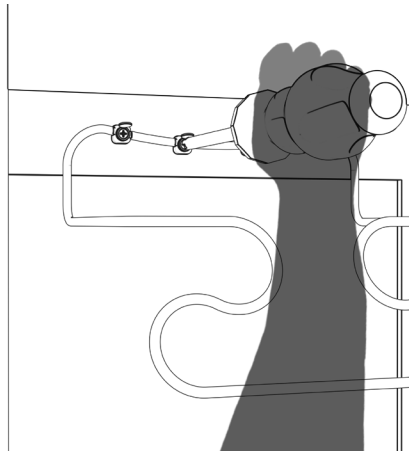
**Note: Use (4) M4 X 8MM flat head Phillips screws should you need to install the frame on the door mount bar then to the door with (2) #6 x 5/8" flat head Phillips SM screws.**



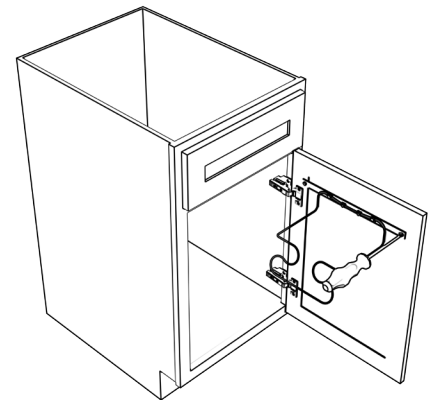
### FIG. 2A



### FIG. 2B



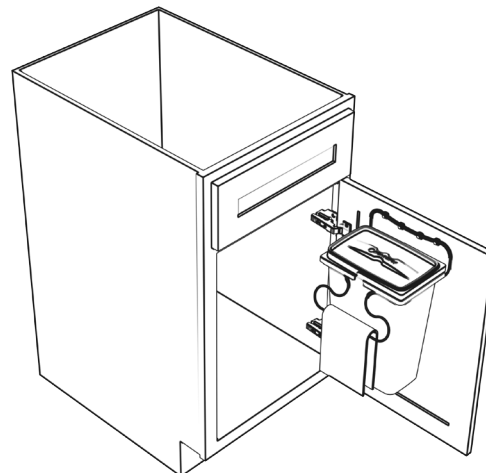
### FIG. 2C



### STEP 3

Insert waste container with lid into the wire holder and product is ready for use (See Figure 3).

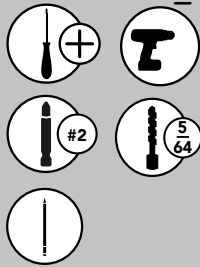
### FIG. 3



## INSTRUCCIONES DE INSTALACIÓN / INSTRUCTIONS D'INSTALLATION

### CONTENEDOR DE BASURA PARA MONTAJE EN PUERTA DE TOCADOR POUBELLE POUR PORTE DE LAVABO

Herramientas requeridas:  
Outils Requis:



Tiempo estimado de ensamblado:  
Durée de l'installation:

**15 MIN**

#### CUIDADO/ ENTRETIEN:

Limpie con un paño húmedo y seque las partes.

Nettoyez avec un linge humide et essuyez les pièces pour les secher complètement.

ESCANEE AQUÍ PARA VER EL VIDEO DE INSTALACIÓN  
BALAYER ICI POUR VOIR LA VIDÉO D'INSTALLATION

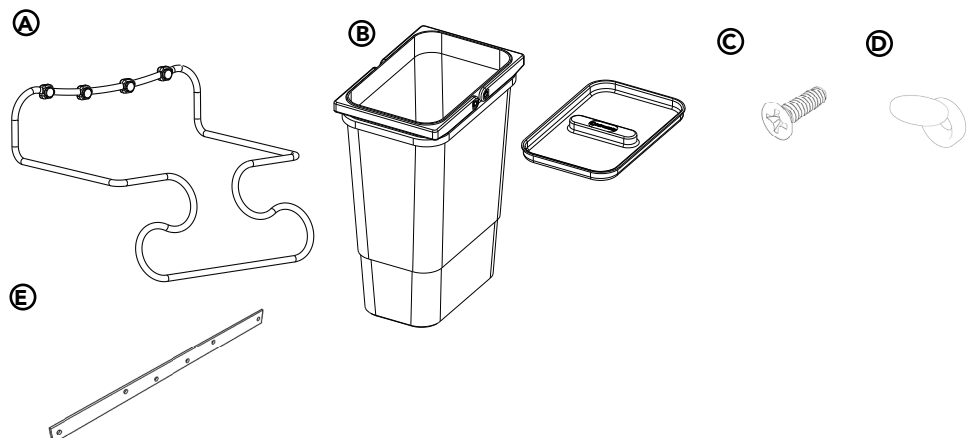


WWW.REV-A-SHELF.COM/VIDEOS



#### LISTA DE PARTES / LISTE DES PIÈCES

No	Descripción / La description	QTY
A	<b>Marco de alambre / Cadre métallique</b>	1
B	<b>Contenedor de basura de 8L con tapa</b> Conteneur à déchets 8 l avec couvercle	1
C	<b>Tornillos Philips de máquina de cabeza plana #6X de 5/8 pulgadas</b> Vis mécaniques à tête plate Phillips #6X 5/8 po.	4
D	<b>Tapones para tornillos de cabeza Phillips #6</b> Capsules à vis Phillips à tête plate #6	4
E	<b>Barra de montaje en puerta / Barre de montage sur porte</b>	1



## PASO 1 / ÉTAPE 1

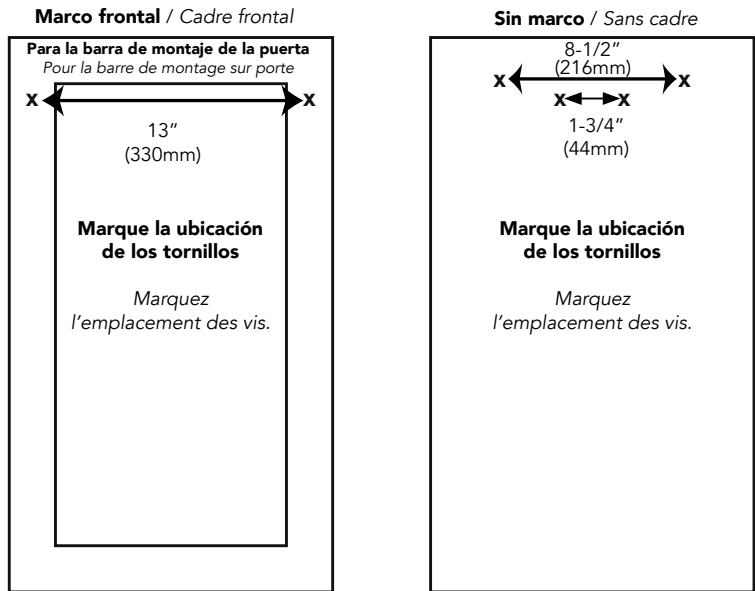
Centre el marco de alambre en la puerta, marque y pre-perfore las ubicaciones de los agujeros. La barra de montaje de la puerta puede ser necesaria para una instalación adecuada en una puerta de panel. (Ver figura 1).

**Nota:** tenga cuidado de no perforar a través de su puerta y asegúrese de no montarlo demasiado alto en la puerta, ya que golpeará el marco frontal.

*Centrez le cadre métallique sur la porte, puis signalez et prépercez l'emplacement des trous. La barre de montage sur porte peut être nécessaire pour une installation correcte sur une porte à panneaux. (Voir la figure 1).*

*Remarque : Veillez à ne pas percer votre porte et à ne pas monter trop haut sur la porte, car elle heurterait le cadre frontal.*

FIG. 1



## PASO 2 / ÉTAPE 2

Use las tapas de tornillo de cabeza Phillips #6 provistas (4) y los tornillos de madera de cabeza plana Phillips 6X de 5/8 pulgasa para asegurar el marco de alambre a la puerta del gabinete (consulte las Figuras 2A, 2B y 2C).

**Nota:** Utilice (4) tornillos Phillips de cabeza plana M4 X 8 MM si necesita instalar el marco en la barra de montaje de la puerta y luego en la puerta con (2) tornillos Phillips SM de cabeza plana #6X de 5/8 pulgadas.

*Utilisez les (4) vis à tête Phillips #6 et les vis à bois à tête plate Phillips 5/8" fournies pour fixer le cadre métallique à la porte de l'armoire (voir les figures 2A, 2B et 2C).*

*Remarque : Utilisez (4) vis Phillips à tête plate M4 X 8MM si vous devez installer le cadre sur la barre de montage de la porte puis sur la porte avec (2) vis Phillips SM à tête plate #6 x 5/8".*

FIG. 2A

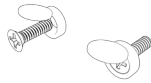


FIG. 2B

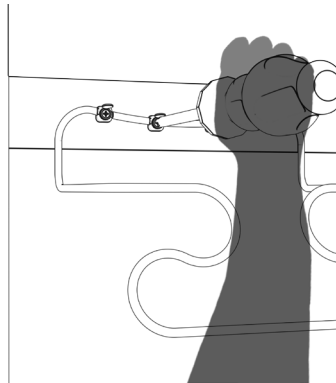
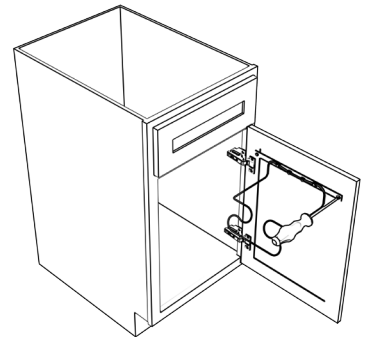


FIG. 2C



## PASO 3 / ÉTAPE 3

Inserte el contenedor de desechos con tapa en el soporte de alambre y el producto estará listo para usar (Ver Figura 3).

*Insérez le conteneur de déchets avec son couvercle dans le porte-fil et le produit est prêt à être utilisé (voir la figure 3).*

FIG. 3

