



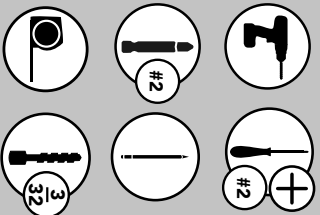
RED·A·SHELF
Innovation through Organization™

12400 Earl Jones Way
Louisville, KY 40299
rev-a-shelf.com
Customer Service: 800-626-1126



CHROME UNIVERSAL WASTE PULLOUT

TOOLS REQUIRED:



ESTIMATED ASSEMBLY TIME:

15 MIN

CARE AND MAINTENANCE:

Clean with a damp cloth and wipe parts dry.

SCAN HERE FOR INSTALLATION VIDEO



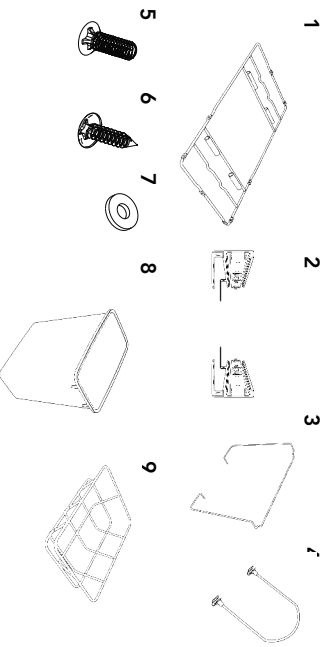
WWW.REV-A-SHELF.COM/VIDEOS



Parts List

No.	Description	Qty
1	Frame	1
2	Slides	2
3	Uprights	2
4	Handle	1
5	#8-32 X 3/8" Flat Head Machine Screws	4
6	#8 X 3/4" Truss Head Deep Thread Screws	4
7	#8 Washers	4
8	Waste Container (20 qt or 32 qt)	1
9	Wire Basket*	1

* Dependent on unit purchased. If your unit did not come with a basket, you can call Rev-A-Shelf's customer service team to order one. Part Number: RV8148B-1-CR



INSTALLATION INSTRUCTIONS: CHROME UNIVERSAL WASTE PULLOUT

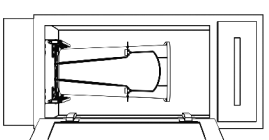
I-RUKD-0822

STEP 1

Determine the position you would like to install your waste container, ensuring cabinet frame or hinges does not interfere with the unit. (See Figure 1).



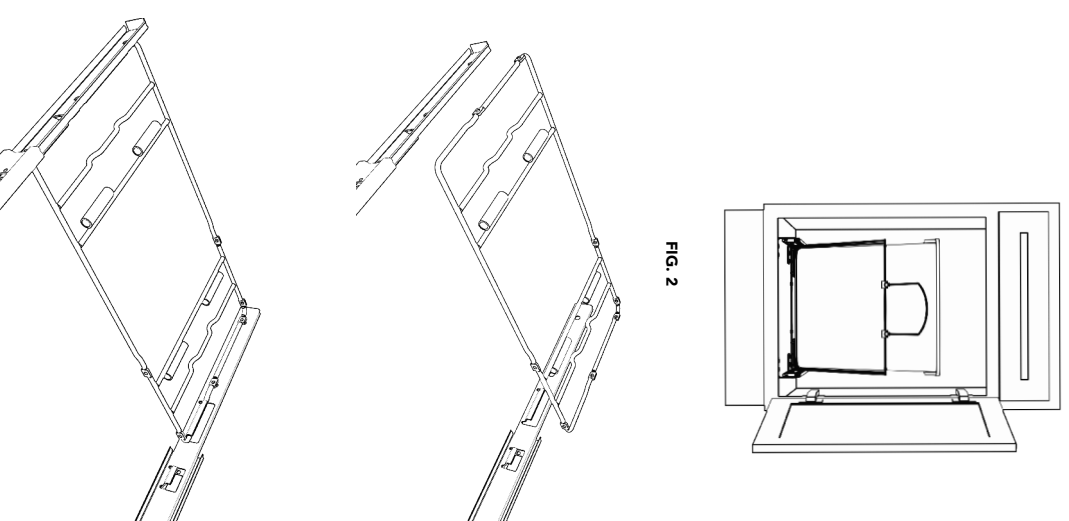
FIG. 1



STEP 2

Match the frame hole locations with slide hole locations and snap the frame into the slides (See Figure 2).

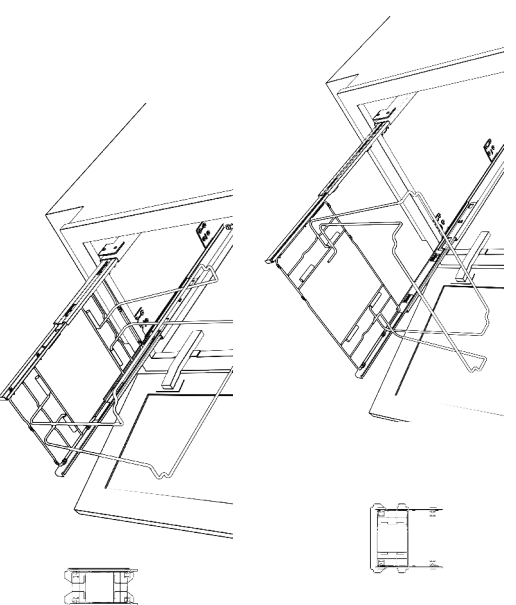
FIG. 2



STEP 5

Attach the uprights to the frame and place trash can in the uprights (See Figure 5).

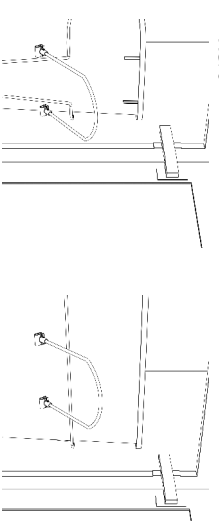
FIG. 5



STEP 6

Snap the handle to the front upright. (See Figure 6).

FIG. 6

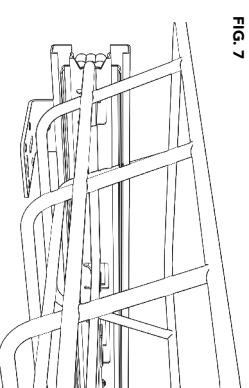


Note: Continue to Step 7 if you have a unit that comes with a rear basket.

STEP 7

Line up the basket to back clips on the frame and snap into place (See Figure 6).
Note: Not all units come with a wire basket.

FIG. 7



STEP 3

Extend the slides to full extension and use the (4) #8 washers and #8-32 X 3/8" flat head machine screws to secure the frame to the slides (See Figure 3).

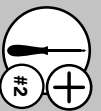
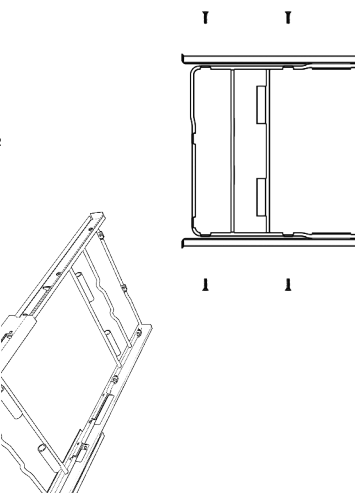


FIG. 3



STEP 4

Place frame in desired position (determined in Step 1) inside the cabinet. Mark and pre-drill screw locations using 3/32" drill bit and #8 x 3/4" truss head deep thread screws (See Figure 4).

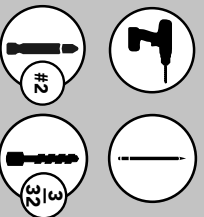
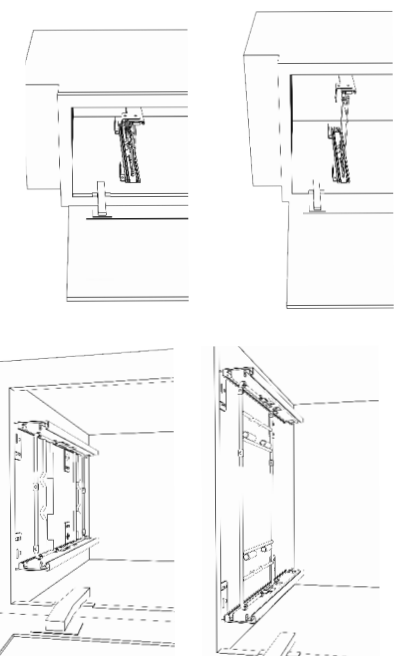


FIG. 4



RED·A·SHELF
Innovation through Organization™

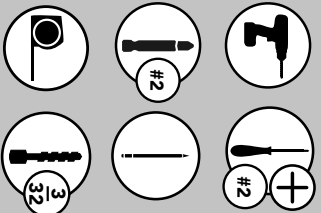
12400 Earl Jones Way
Louisville, KY 40299
rev-a-shelf.com
Customer Service: 800-626-1126



CHROME UNIVERSAL WASTE PULLOUT

Herramientas requeridas:

Outils Requis:



Tiempo estimado de ensamblado:
Durée de l'installation:

15 MIN

CUIDADO/ ENTRETENIEN:

Limpie con un paño húmedo y seque las partes.

Nettoyez avec un linge humide et essuyez les pièces pour les sécher complètement.

ESCANEE AQUÍ PARA VER EL VIDEO DE INSTALACIÓN

BALAYER ICI POUR VOIR LA VIDEO D'INSTALLATION



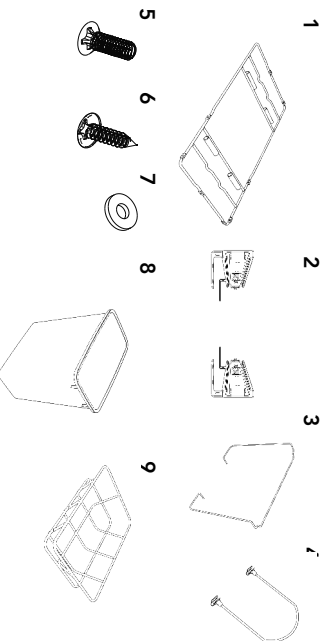
WWW.REV-A-SHELF.COM/VIDEOS



Lista de Partes / Liste des pièces		
No.	Descripción / Description	Qty
1	Marco / Cadre	1
2	Rieles / Glissières	2
3	Montantes / Montants	2
4	Mango / Poignée	1
5	Tornillos metálicos de cabeza plana #8 - 32 X 3/8"	4
	Vis mécaniques à tête plate #8-32 x 3/8 po	
6	Tornillos de rosca profunda con cabeza segmentada #8 X 3/4"	4
	Vis à tête bombée à filetage profond #8 x 3/4 po	
7	Arandelas #8 / Rondelles #8	4
8	Cubo de basura (19 o 30 litros) Réceptif à déchets (20 pte ou 32 pte)	1
9	Canasta de alambre* / Corbeille métallique*	1

* Depende de la unidad comprada. Si su unidad no venía con una canasta, puede llamar al equipo de servicio al cliente de Rev-A-Shelf para solicitar una. Número de pieza: RV8148B-1-CR

* Selon l'unité achetée. Si votre appareil n'est pas livré avec un panier, vous pouvez appeler l'équipe du service client de Rev-A-Shelf pour en commander un. Numéro de pièce : RV8148B-1-CR



INSTALLATION INSTRUCTIONS: CHROME UNIVERSAL WASTE PULLOUT

PASO 1 / ÉTAPE 1

Determine la posición en la que le gustaría instalar su cubo de basura, asegurándose de que el marco del gabinete o las bisagras no interferan con la unidad (ver Figura 1).

Déterminez l'emplacement où vous souhaitez installer votre poubelle, en vous assurant que le cadre ou les charnières du meuble n'interfèrent pas avec l'unité (voir la figure 1).

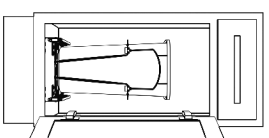


FIG. 1

PASO 2 / ÉTAPE 2

Haga coincidir los orificios del marco con los orificios de los rieles y encaje a presión el marco en los rieles (ver Figura 2).

Faites correspondre les emplacements des trous du cadre avec ceux des glissières et insérez le cadre dans les glissières (voir la figure 2).

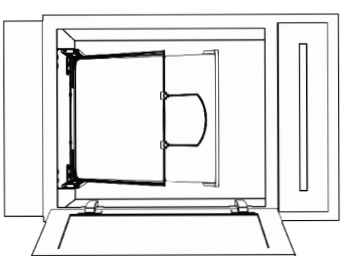


FIG. 2

PASO 5 / ÉTAPE 5

Fije los montantes al marco y coloque el bote de basura en los montantes, (ver Figura 5).

Fixez les montants au cadre et placez la poubelle dans les montants (voir la figure 5).

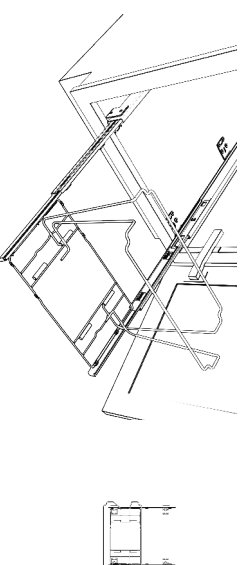


FIG. 5

PASO 6 / ÉTAPE 6

Fije a presión el mango al montante de la parte delantera, (ver Figura 6).

Nota: continúe con el paso 7 si tiene una unidad con una canasta trasera.

Fixez la poignée au montant avant (voir la figure 6).

Remarque : Passez à l'étape 7 si votre unité est équipée d'un panier arrière.

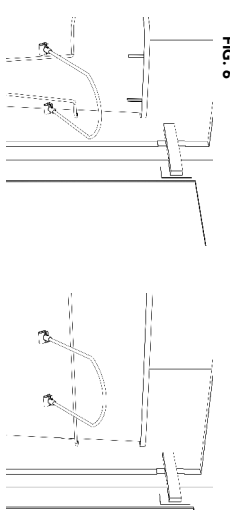


FIG. 6

PASO 7 / ÉTAPE 7

Alinee la canasta con los clips traseros del marco y encaje la a presión en su sitio (ver Figura 6).

Nota: no todas las unidades vienen con una canasta de alambre.

AAlignez le panier sur les attaches arrière du cadre et mettez-le en place (voir la figure 6).
Remarque : Toutes les unités ne sont pas équipées d'un panier métallique.

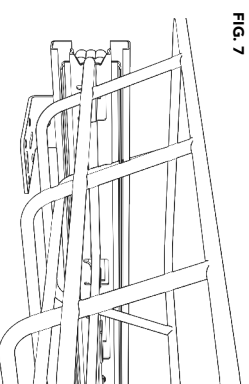


FIG. 7

PASO 3 / ÉTAPE 3

Extienda los rieles a su máxima extensión y use (4) arandelas del #8 y los tornillos metálicos de cabeza plana -8-32 X 3/8" para fijar el marco a los rieles, (ver Figura 3).

Allongez les glissières au maximum et utilisez les (4) rondelles #8 et les vis à tête plate #8-32 x 3/8 po pour fixer le cadre aux glissières (voir la figure 3).

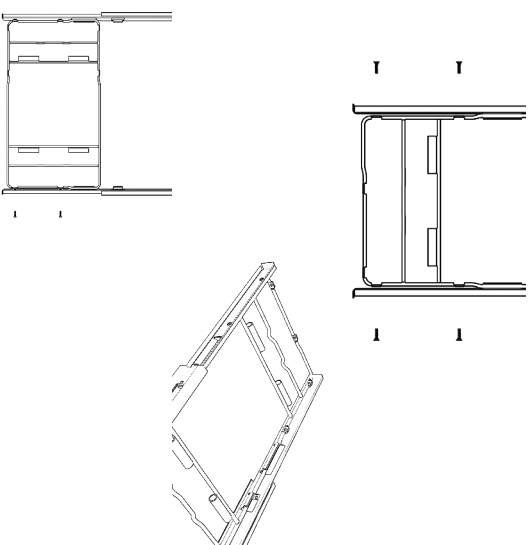


FIG. 3

PASO 4 / ÉTAPE 4

Coloque el marco en la posición deseada (determinada en el paso 1) dentro del gabinete. Marque y pretaladre las ubicaciones de los tornillos usando una broca de 3/32" y tornillos de rosca profunda con cabeza segmentada #8 X 3/4", (ver Figura 4).

Placez le cadre dans la position souhaitée (déterminée à l'étape 1) à l'intérieur du meuble. Marquez et pré percez les emplacements des vis à l'aide d'une meche de 3/32 po et de vis à tête bombée à filetage profond de #8 x 3/4 po (voir la figure 4).

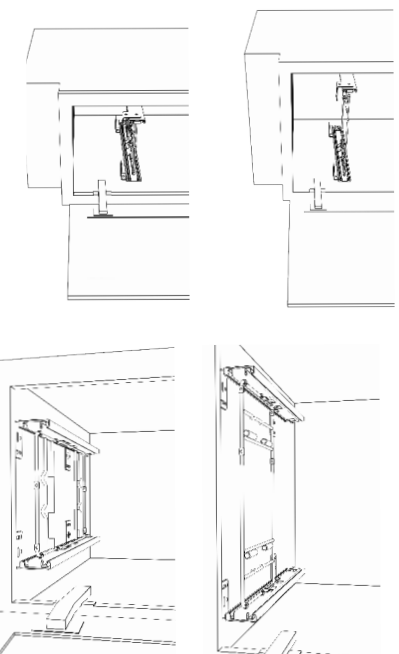


FIG. 4

