



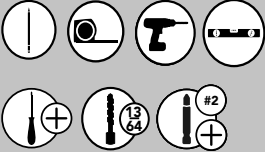
12400 Earl Jones Way
Louisville, KY 40299
rev-a-shelf.com
Customer Service: 800-626-1126



INSTALLATION INSTRUCTIONS

KNOB AND PULLS

TOOLS REQUIRED:



ESTIMATED ASSEMBLY TIME:

10 MIN

PARTS LIST

No.	Description	Qty.
A	Knob/ Pull*	1
B	#8-32 X 1" Screw	1,2*

*Dependent on unit purchased

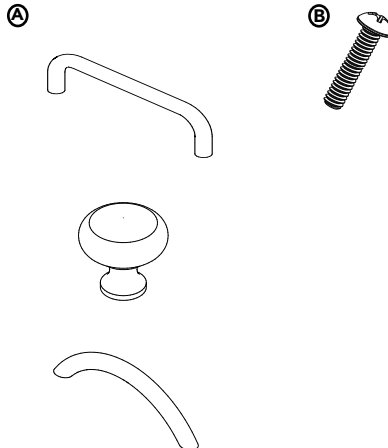
CARE AND MAINTENANCE:

Clean with a damp cloth and wipe parts dry.

**WATCH TUTORIALS OF
OUR PRODUCTS BEING
INSTALLED**



[WWW.REV-A-SHELF.COM/
VIDEOS](http://WWW.REV-A-SHELF.COM/VIDEOS)



KNOB INSTALLATION

If installing a pull, please skip to Step 3.

STEP 1

Mark and pre-drill a $\frac{13}{64}$ " hole in desired location (See Figure 1).



STEP 2

Install the knob using (1) #8-32 x 1" screw (See Figure 2).

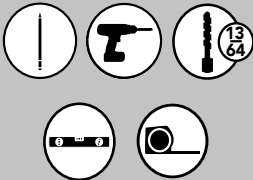


PULL INSTALLATION

STEP 3

Using the provided chart, measure, mark and pre-drill (2) $\frac{13}{64}$ " holes (See Figure 3).

Note: Before drilling, make sure hole locations are level.



STEP 4

Install the pull using (2) #8-32 x 1" screws (See Figure 4).



FIG. 1

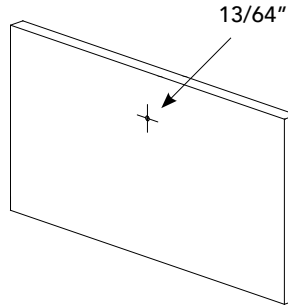


FIG. 2

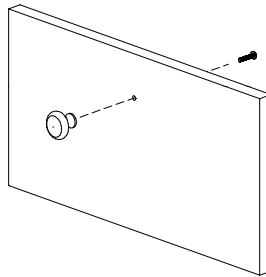
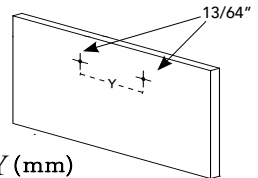
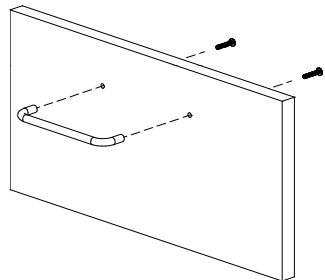


FIG. 3



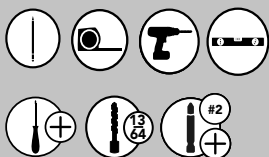
	Y (mm)
CHDSL-896-XX-X	96
CHDSL-8128-XX-X	128
CHDSL-996-XX-X	96
CHDSL-9128-XX-X	128

FIG. 4



INSTRUCCIONES DE INSTALACIÓN / INSTRUCTIONS D'INSTALLATION
PERILLAS Y TIRADORES / BOUTONS ET TIRETTES

Herramientas requeridas:
Outils Requis:



Tiempo estimado de ensamblado:
Durée de l'installation:

10 MIN

CUIDADO/ ENTRETIEN:

Limpie con un paño húmedo
y seque las partes.

*Nettoyez avec un linge
humide et essuyez les
pièces pour les secher
complètement.*

**VER VIDEOS DE
INSTALACIONES DE PRODUCTOS
REGARDER DES VIDÉOS
D'INSTALLATIONS DE PRODUITS**

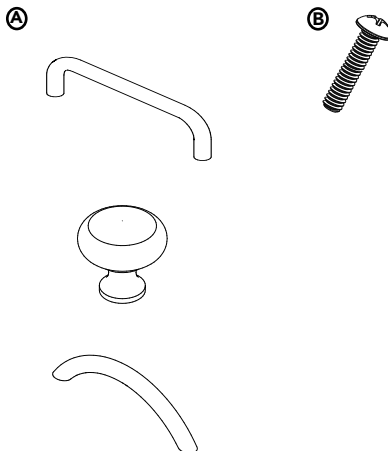


WWW.REV-A-SHELF.COM/VIDEOS


Lista de Partes / Liste des Pièces

No.	Descripción / La description	Qty.
A	Perilla/ Tirador* / Bouton/ tirette*	1
B	Tornillo n.º 8-32 X 1" <i>Vis #8-32 X 1 po</i>	1,2*

Depende de la unidad comprada / Selon l'unité achetée



INSTALACIÓN DE LA PERILLA
INSTALLATION DES BOUTONS

Si instala un tirón, vaya al paso 3.
Si vous installez une traction, veuillez passer à l'étape 3.

PASO 1 / ÉTAPE 1

Marque y taladre previamente un orificio de 13/64" en la ubicación deseada (vea la Figura 1).

Marquez et prépercez un trou de 13/64 po à l'emplacement souhaité (voir la fig. 1).

PASO 2 / ÉTAPE 2

Instale la perilla usando un (1) tornillo n.º 8-32 x 1" (vea la Figura 2).

Installez le bouton à l'aide d'une (1) vis #8-32 x 1 po (voir la fig. 2).

INSTALACIÓN DEL TIRADOR
INSTALLATION DE LA TIRETTE

PASO 3 / ÉTAPE 3

Utilizando la tabla proporcionada, mida, marque y taladre previamente dos (2) orificios de 13/64" (vea la Figura 3).

À l'aide du tableau fourni, mesurez, marquez et prépercez (2) trous de 13/64 po (voir la fig. 3).

PASO 4 / ÉTAPE 4

Instale el tirador usando dos (2) tornillos n.º 8-32 x 1" (consulte la Figura 4).

Installez la poignée à l'aide de deux (2) vis #8-32 x 1 po (voir la fig. 4).

FIG. 1

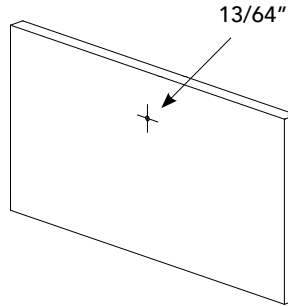


FIG. 2

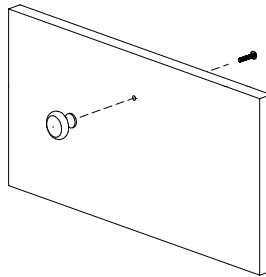
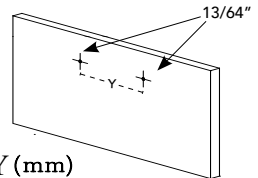


FIG. 3



	Y (mm)
CHDSL-896-XX-X	96
CHDSL-8128-XX-X	128
CHDSL-996-XX-X	96
CHDSL-9128-XX-X	128

FIG. 4

