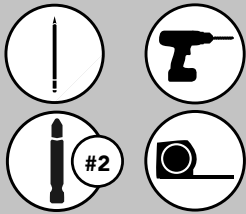


## INSTALLATION INSTRUCTIONS

### DRAWER PULLOUT

#### TOOLS REQUIRED:



#### ESTIMATED ASSEMBLY TIME:

**15 MIN**

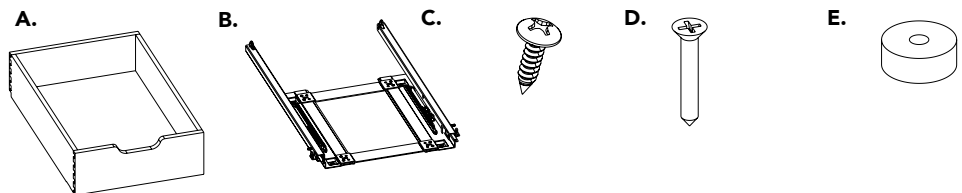
#### CARE AND MAINTENANCE:

Clean with a damp cloth and wipe parts dry.



#### Parts List

No.	Description	Qty
A	Wood Frame	1
B	Slideset	1
C	#8 X 5/8" Truss Head Screw	4
D	#8 X 1" Wood Screw	4
E	Spacer	4



For video instruction visit:  
[rev-a-shelf.com/videos](http://rev-a-shelf.com/videos)

## STEP 1

### For Frameless or Shelf

Place slide assembly in cabinet, center and set back 1" from front of cabinet to the front of the slide. Install (4) 8 x 5/8" truss head screws into slots. See Fig. 1

### For Face Frame:

Place the slide assembly in cabinet, center and set back 1" from the front of cabinet. With a pencil, mark the center of the (4) screw holes. See Fig. 1A

Remove the slide assembly and center the (4) spacers on the marks from step one. Place the slideset over the spacers. Install (4) 8 x 1" wood screws into slots. See Fig. 1B & 1C

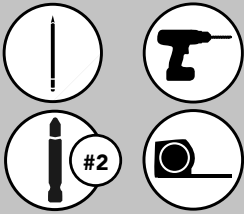


FIG. 1

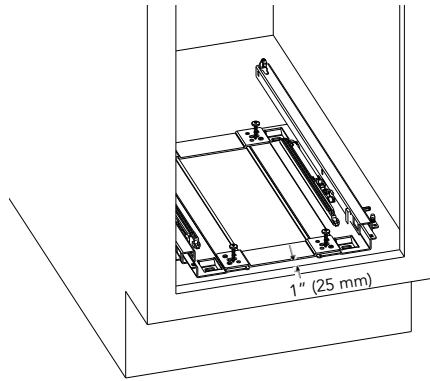


FIG. 1A

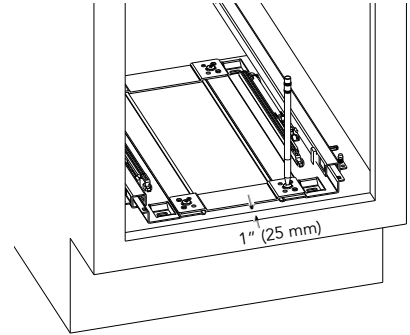
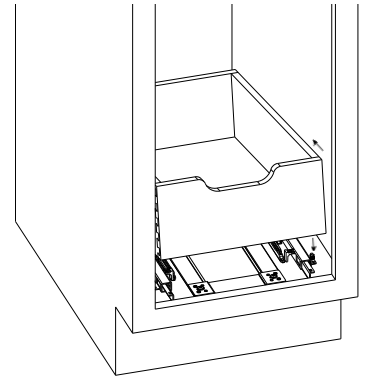
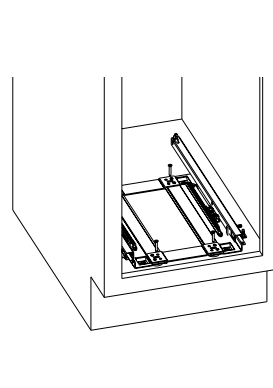
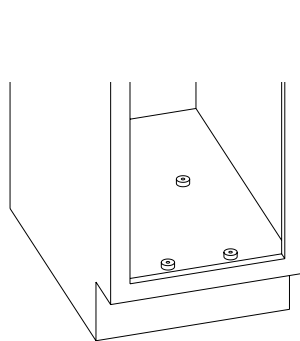


FIG. 1B

FIG. 1C

FIG. 2



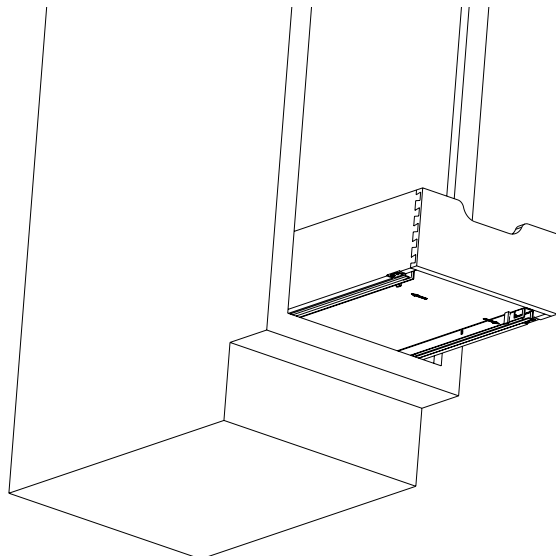
## STEP 2

Place the back of the frame on top of the slide assembly and push back until the slide hooks engage into the holes on the frame. Rotate down to engage the posts on the front of the slideset to the holes on the bottom of the frame. See Fig. 2

## STEP 3

Pull frame out; locate the (2) plastic tabs under frame and press to engage into frame. See Fig. 3

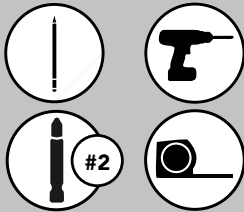
FIG. 3



## INSTRUCCIONES DE INSTALACIÓN / LES INSTRUCTIONS D'INSTALLATION

### EXTRACCIÓN DE CAJÓN DE MADERA / TIROIR COULISSANT EN BOIS

Herramientas requeridas:  
Outils Requis:



Tiempo estimado de ensamblado  
Durée de l'installation:

**15 MIN**

Cuidado/ Entretien:

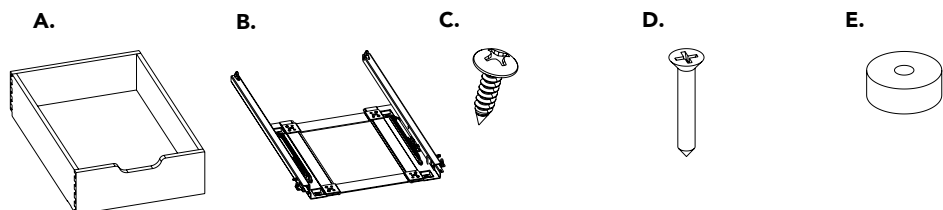
Limpie con un paño húmedo y seque las partes.

Nettoyer avec un chiffon humide et essuyer pour sécher complètement.



#### Lista de partes / Liste des pièces

No.	Descripción / Description	Qty
A	Set corredizo / Cadre en bois	1
B	Juego de láminas / Jeu de glissière	1
C	#8 X 5/8" Tornillo de cabeza truss/ Vis à tête bombée no 8, 5/8"	4
D	#8 X 1" Tornillo para madera/ Vis à bois no 8 x 1"	4
E	Espaciador/ Entretoise	4



Para vídeo instructivo visite/  
Pour l'instruction vidéo  
[rev-a-shelf.com/videos](http://rev-a-shelf.com/videos)

## PASO 1 / ÉTAPE 1

### Para sin marco

Coloque el conjunto deslizante en el gabinete, centre y retroceda 1" desde la parte delantera del gabinete hasta la parte delantera de la corredera. Instale (4) tornillos de cabeza truss de 8 x 5/8" en las ranuras. Ver Fig. 1

### Para estante:

Coloque el conjunto deslizante en el gabinete, centre y retroceda 1" desde la parte delantera del gabinete. Con un lápiz, marque el centro de los (4) agujeros de tornillo. Ver Fig. 1A

Retire el conjunto deslizante y centre los (4) espaciadores de las marcas del paso uno. Coloque el set corredizo sobre los espaciadores. Instale (4) tornillos para madera de 8 x 1" en las ranuras. Ver Fig. 1B y 1C

### Sans cadre

Placez l'assemblage des glissières dans l'armoire, au centre et reculez de 1" depuis l'avant de l'armoire jusqu'à l'avant de la glissière. Installez les (4) vis à tête bombée de 8 x 5/8" dans les fentes. Voir figure 1

### Pour tablette :

Placez l'assemblage de glissière dans l'armoire, au centre et reculez de 1" à partir de l'avant de l'armoire. Avec un crayon, marquez le centre de chacun des (4) trous de vis. Voir la figure 1A

Retirez les glissières et centrez les (4) entretoises sur les repères de l'étape 1. Placez le jeu de glissières sur les entretoises. Installez les (4) vis à bois de 8 x 1" dans les fentes. Voir les figures 1B et 1C

FIG. 1

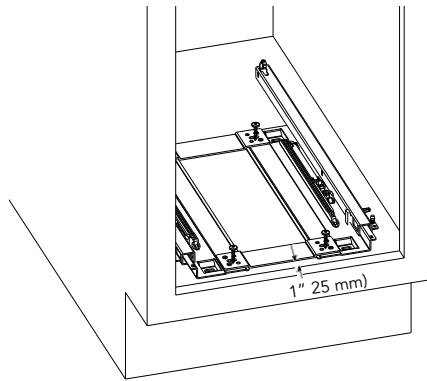


FIG. 1A

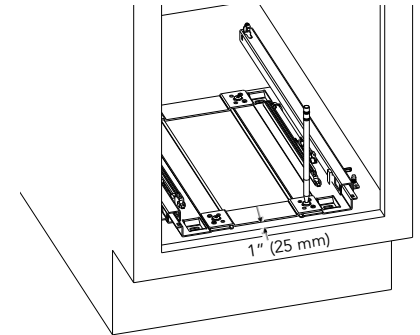


FIG. 1B

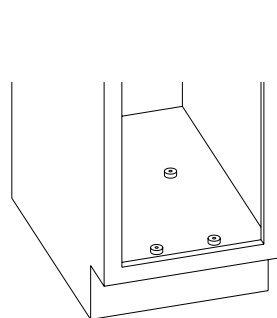


FIG. 1C

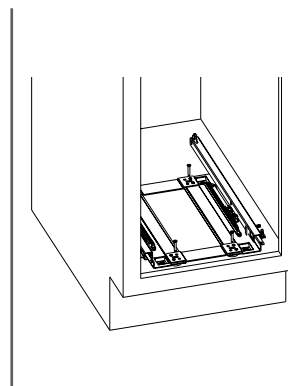
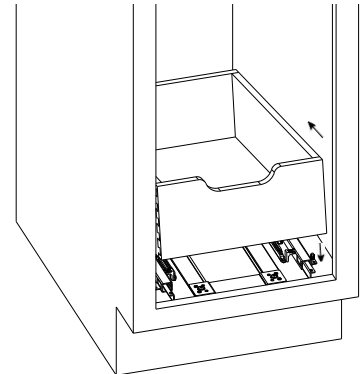


FIG. 2

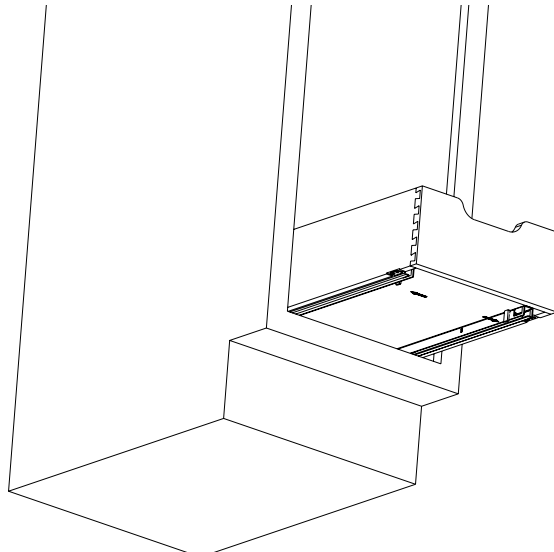


## PASO 2 / ÉTAPE 2

Coloque la parte posterior del marco en la parte superior del ensamblaje corredizo y empuje hacia atrás hasta que los ganchos deslizantes se enganchen en los orificios del marco. Gire hacia abajo para enganchar los postes en la parte frontal del set corredizo a los orificios en la parte inferior del marco. Ver Fig. 2

Placez l'arrière du cadre sur le dessus de la glissière et poussez vers l'arrière jusqu'à ce que les crochets s'engagent dans les trous du cadre. Faire pivoter vers le bas pour engager les montants à l'avant du jeu de glissières sur les trous au bas du cadre. Voir la figure 2

FIG. 3



## PASO 3 / ÉTAPE 3

Tire del marco hacia fuera; localice las (2) pestañas de plástico debajo del marco y presione para enganchar en el marco. Ver Fig. 3

Tirez le cadre vers l'extérieur; repérez les (2) pattes en plastique sous le cadre et appuyez pour engager le cadre. Voir la figure 3