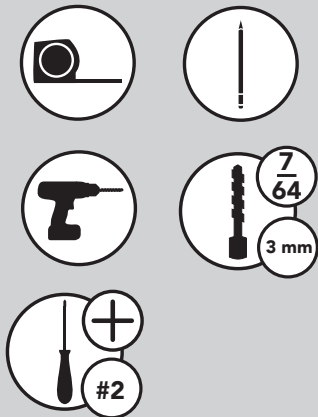


INSTALLATION INSTRUCTIONS

MAIL ORGANIZER / 4MR-18

TOOLS REQUIRED:



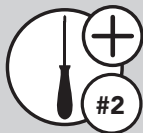
ESTIMATED ASSEMBLY TIME:

15 MIN

CARE AND MAINTENANCE:

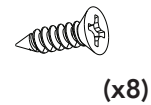
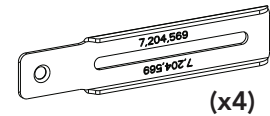
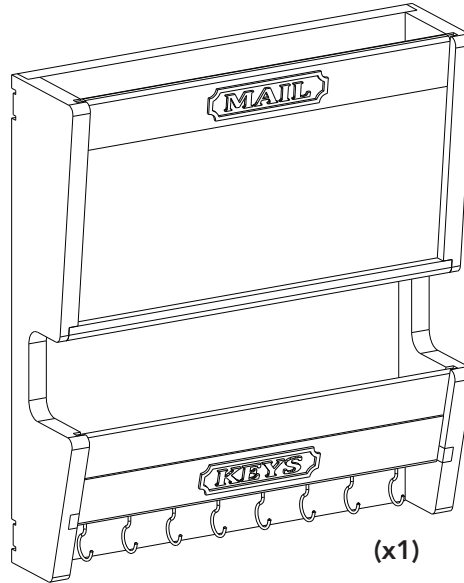
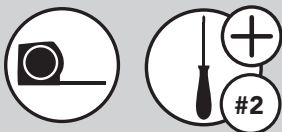
Clean with a damp cloth and wipe parts dry.

STEP 1

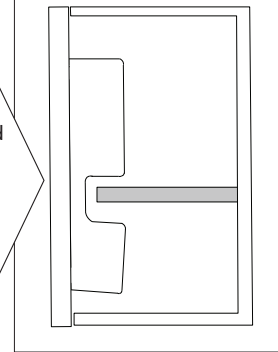


Do not tighten completely until step 2 has been completed

STEP 2



SIDE VIEW



NOTES

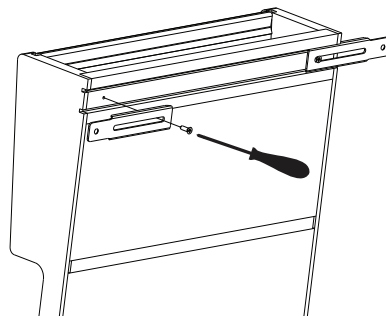
Installation screws must be in the thick section of cabinet door (outer rails).

Requires 3-5/8" (92mm) of clearance between the wall cabinet shelves and the back of your door.

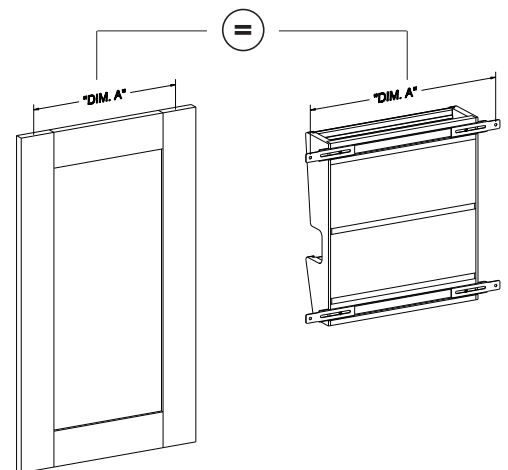
Wall Cabinet shelves need to be positioned prior to installation to verify that Mail Organizer clears them.

Existing shelves may need to be modified to allow space for Mail Rack.

1)



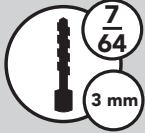
2)



STEP 3



STEP 4

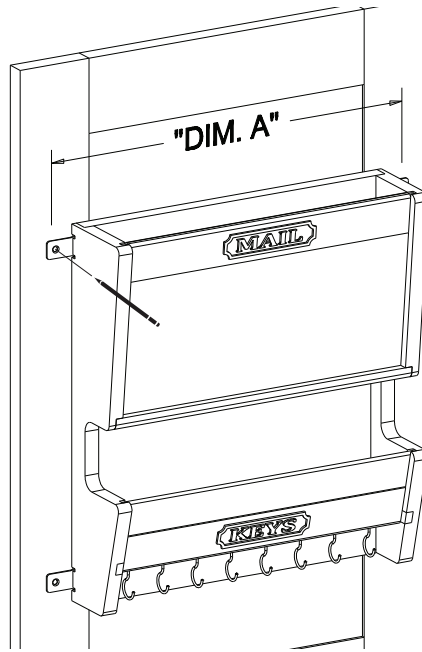


Pre-drill 3/8" (10 mm) deep, be sure not to drill through cabinet door.

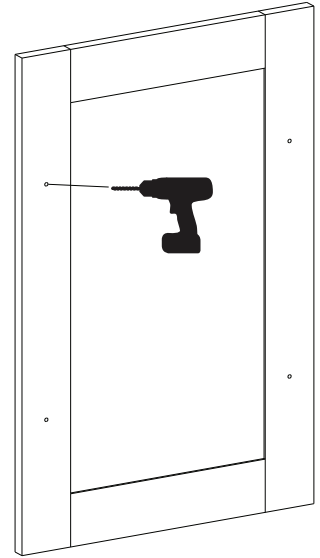
STEP 5



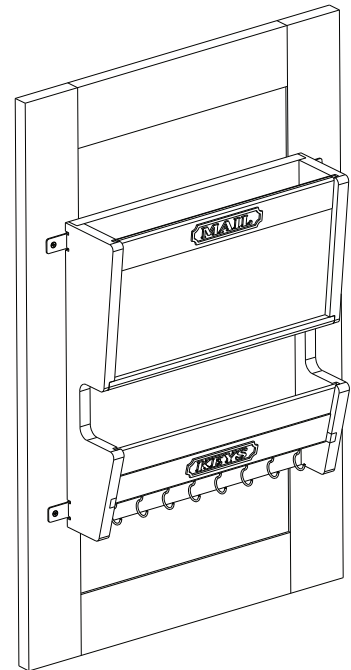
3)



4)



5)

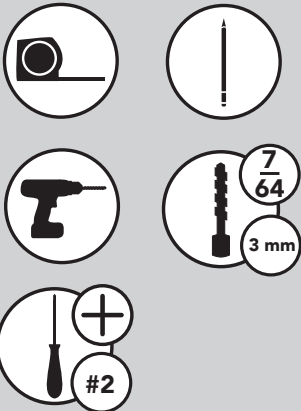


12400 Earl Jones Way
Louisville, KY 40299
rev-a-shelf.com
Customer Service: 800-626-1126

INSTRUCCIONES DE INSTALACIÓN / LES INSTRUCTIONS D'INSTALLATION

MAIL ORGANIZER / 4MR-18

Lista de partes:
Liste des pièces:



Tiempo estimado de ensamblado
Durée de l'installation:

15 MIN

Cuidado/ Entretien:

Limpie con un paño húmedo y seque las partes.

Nettoyer avec un chiffon humide et essuyer pour sécher complètement.

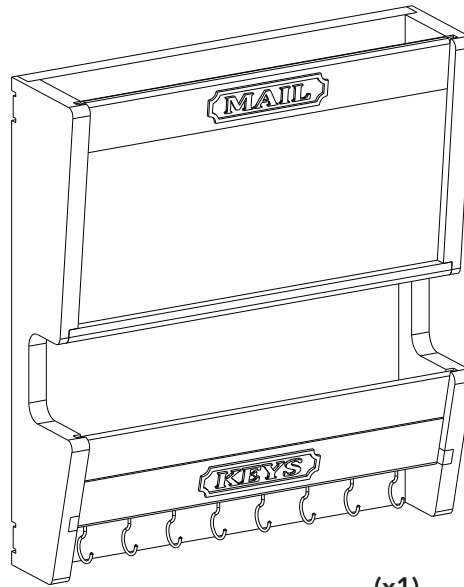
1



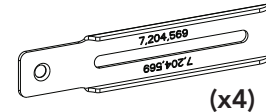
No apriete completamente hasta que el paso número 2 haya sido completado.

Ne pas serrez complètement jusqu'à ce que l'étape 2 soit terminée

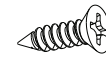
2



(x1)



(x4)



(x8)

NOTAS / REMARQUES

La instalación de los tornillos debe estar en la sección gruesa de la puerta del gabinete (rieles exteriores).

Les vis pour l'installation doivent être dans la partie épaisse de la porte de l'armoire (rails extérieurs).

Se requiere un espacio de 3-5/8" (92mm) entre la pared de las repisas del gabinete y la parte posterior de su puerta.

Nécessite 92mm (3-5/8") d'espace entre les étagères de l'armoire murale et l'arrière de votre porte.

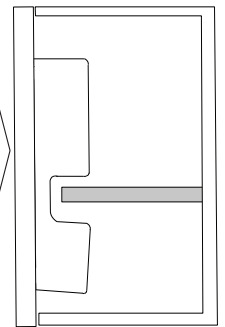
Las repisas de la pared del gabinete necesitan estar colocadas antes de la instalación para verificar que el Organizador de Correo esté alejado de ellas.

Les étagères de l'armoire murale doivent être placées avant l'installation pour vérifier que le support à courrier ait assez d'espace.

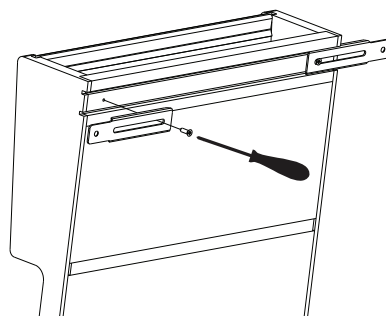
Las repisas existentes podrían necesitar modificarse para permitir espacio para la Rejilla de Correo.

Les étagères existantes peuvent devoir être modifiées pour permettre de l'espace pour le support à courrier.

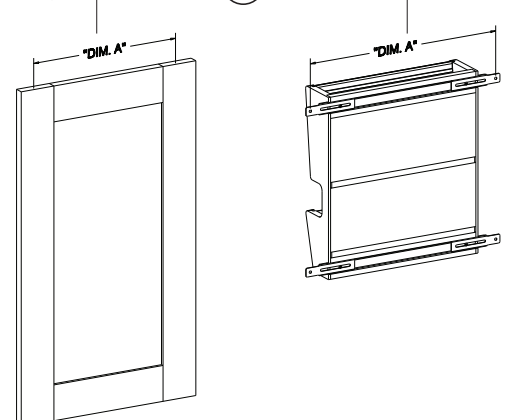
VISTA LATERAL VUE DE CÔTÉ



1)



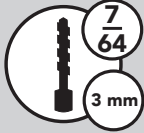
2)



3



4



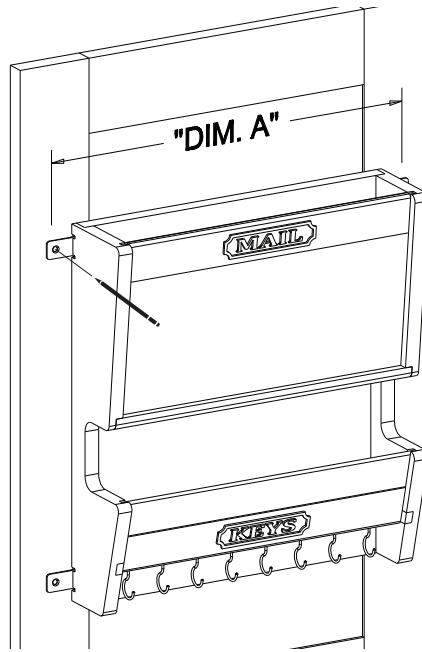
Pre taladre una profundidad de 10 mm (3/8"), asegúrese de no taladrar a través de la puerta del gabinete.

Pré-percer à 10 mm (3/8 ") de profondeur, assurez-vous de ne pas percer à travers la porte de l'armoire.

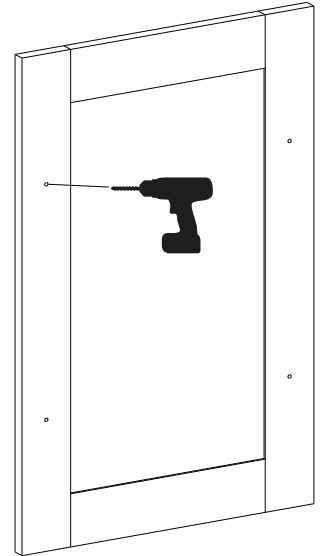
5



3)



4)



5)

