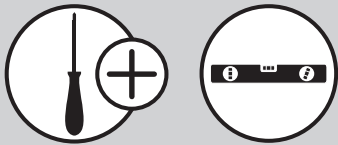


INSTALLATION INSTRUCTIONS

PULLOUT TOWEL HOLDER

TOOLS REQUIRED:



ESTIMATED ASSEMBLY TIME:

5 MIN

CARE AND MAINTENANCE:

Clean with a damp cloth and wipe parts dry.

PARTS LIST

- (1) Towel Bar Assembly
- (4) Phillips Head Screws

STEP 1

Once you determine where the towel holder will be installed, lay the holder flush against the wall with the front of the slide facing the cabinet opening. Use a level and mark the (4) hole locations through the slides.

STEP 2

(Fig.1) Lay the towel holder over the (4) marked holes from Step 1 and install with the (4) Phillips head screws provided. Once installed, slide towel bar cover into place. (Fig. 2)



FIG. 1

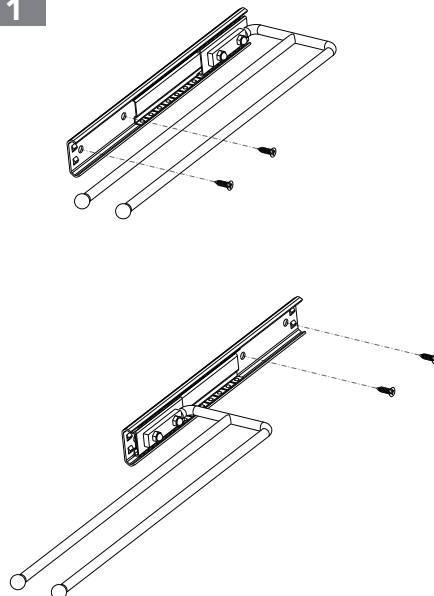
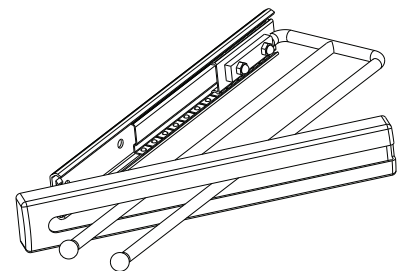
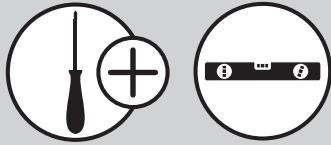


FIG. 2



INSTRUCCIONES PARA INSTALAR EL PORTATOALLAS EXTENSIBLE NOTICE D'INSTALLATION DU PORTE-SERVIETTES EXTENSIBLE

HERRAMIENTAS REQUERIDAS: OUTILS REQUIS:



TIEMPO ESTIMADO DE ENSAMBLE: TEMPS ESTIMÉ DE L'ASSEMBLAGE:

5 MIN

CUIDADO Y MANTENIMIENTO: ENTRETIEN:

Limpie con un paño húmedo y seque las partes.
Nettoyez avec un chiffon humide et essuyez les pièces.

LISTA DE PARTES / LISTE DES PIÈCES

- | | |
|---------------------------------|---------------------|
| (1) ensamblaje del portatoallas | (1) Porte-serviette |
| (4) tornillos de estrella | (4) Vis cruciformes |

1

Determine una pared interior de un armario para su instalación y también una altura conveniente para la misma. Coloque el soporte de las toallas con el frontal del carril cerca de la apertura frontal del armario (para extenderlo mejor). Utilice un nivel y marque (4) agujeros por el carril del portatoallas.

Déterminez sur quelle paroi intérieure du placard et à quelle hauteur vous souhaitez réaliser l'installation. Positionnez le porte-serviette avec l'avant de la partie coulissante proche de l'ouverture de la porte du placard (pour une meilleure extension). Utilisez un niveau et marquez (4) emplacements pour les trous à travers la glissière du porte-serviette.

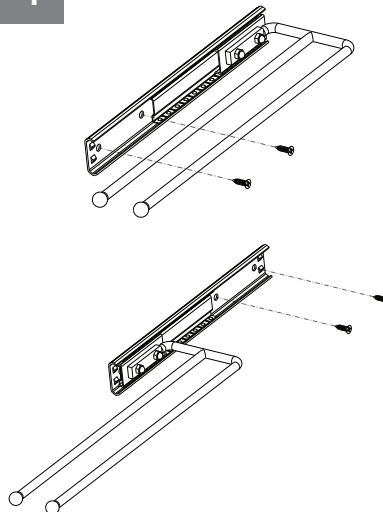
2

Sostenga el carril sobre los agujeros marcados e instale el portatoallas con los cuatro tornillos de estrellas proporcionados en la bolsa de piezas.

Maintenez la glissière positionnée sur les emplacements marqués et installez le porte-serviette avec les quatre vis cruciformes fournies dans le sachet.



1



2

