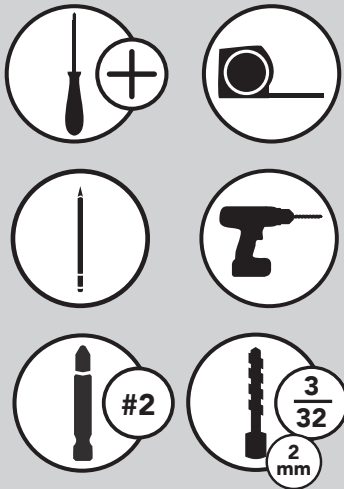


INSTALLATION INSTRUCTIONS

5730/5786 SERIES PULLOUT BASKET WITH SOFT-CLOSE

TOOLS REQUIRED:



ESTIMATED ASSEMBLY TIME:

30 MIN

CARE AND MAINTENANCE:

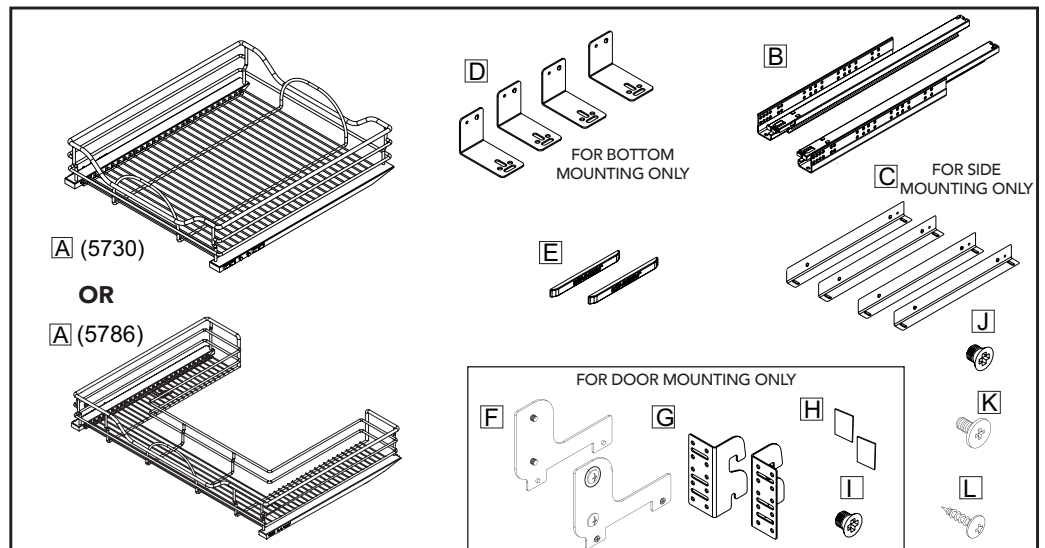
Clean with a damp cloth and wipe parts dry.

INSTALLATION OPTIONS

Bottom page 2
 Side page 4



PART LIST:



(A) Basket, (B) Slide, (C) Side mount bracket, (D) Bottom Mount bracket, (E) Logo cap, (F) Mounting bracket, (G) Door mounting bracket, (H) Double sided tape, (I) M4 x 6mm Machine screw, (J) M5 x 6mm Machine screw, (K) M5 x 10mm Flat Machine screw, (L) 5/32 x 18mm Wood Screw

Bottom Mounted:

STEP 1

Attach bottom-mount brackets to front and rear of each slide. (Fig A)

STEP 2

Place template and pre-drill hole locations. (Fig B)

STEP 3

Attach slides to floor with provided screws. (Fig C)

NOTE

If door mounting, skip to page 6.

STEP 4

Snap the two cover caps to the studs on the front side of the basket. (Fig D)

STEP 5

Place basket on top of slides and push back until the basket locks under the tab at the rear and the button on the side. (Fig E)

NOTE

You should hear the button click when engaged.

Fig A)

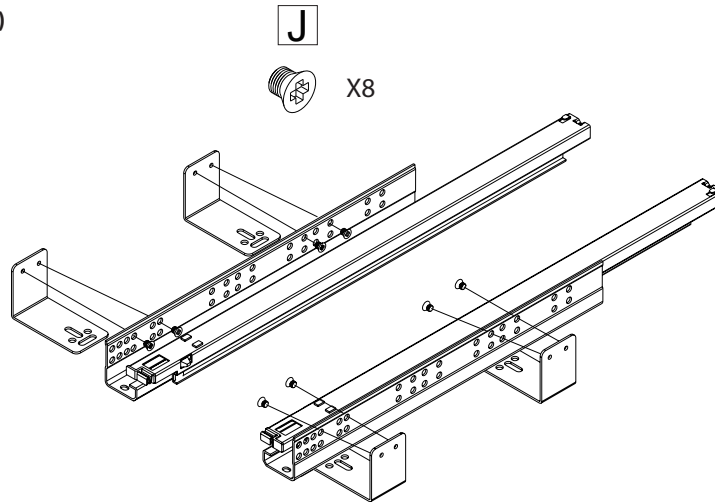


Fig B)

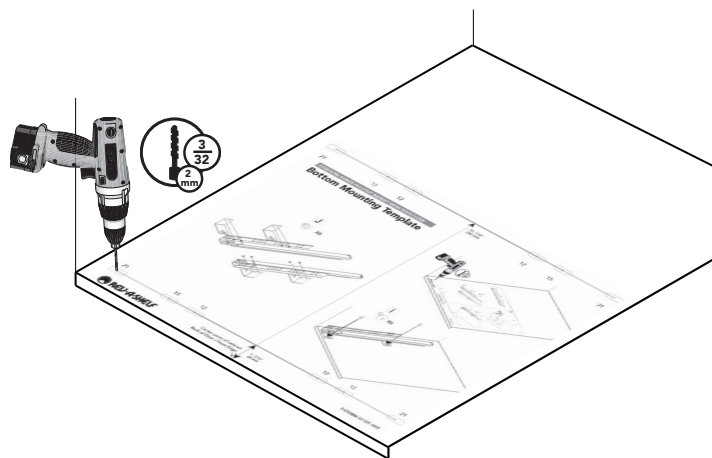


Fig C)

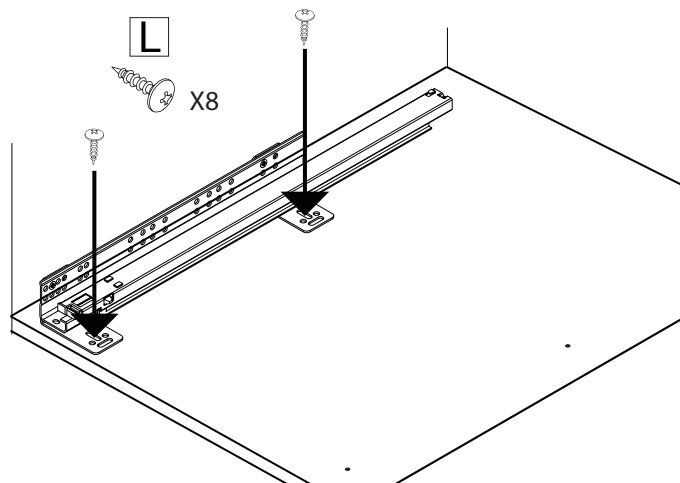


Fig D)

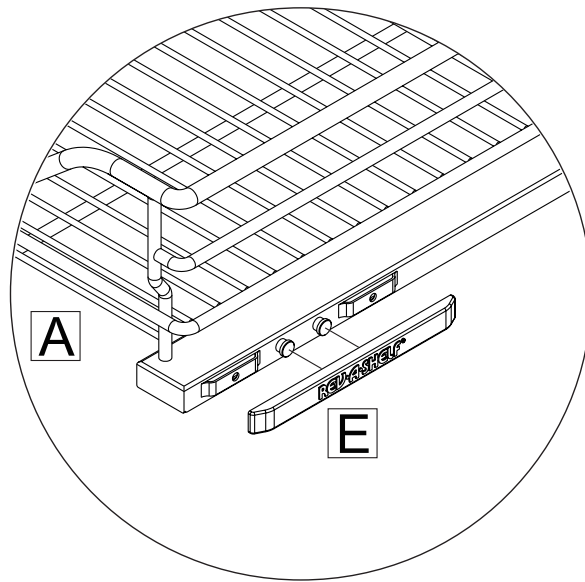
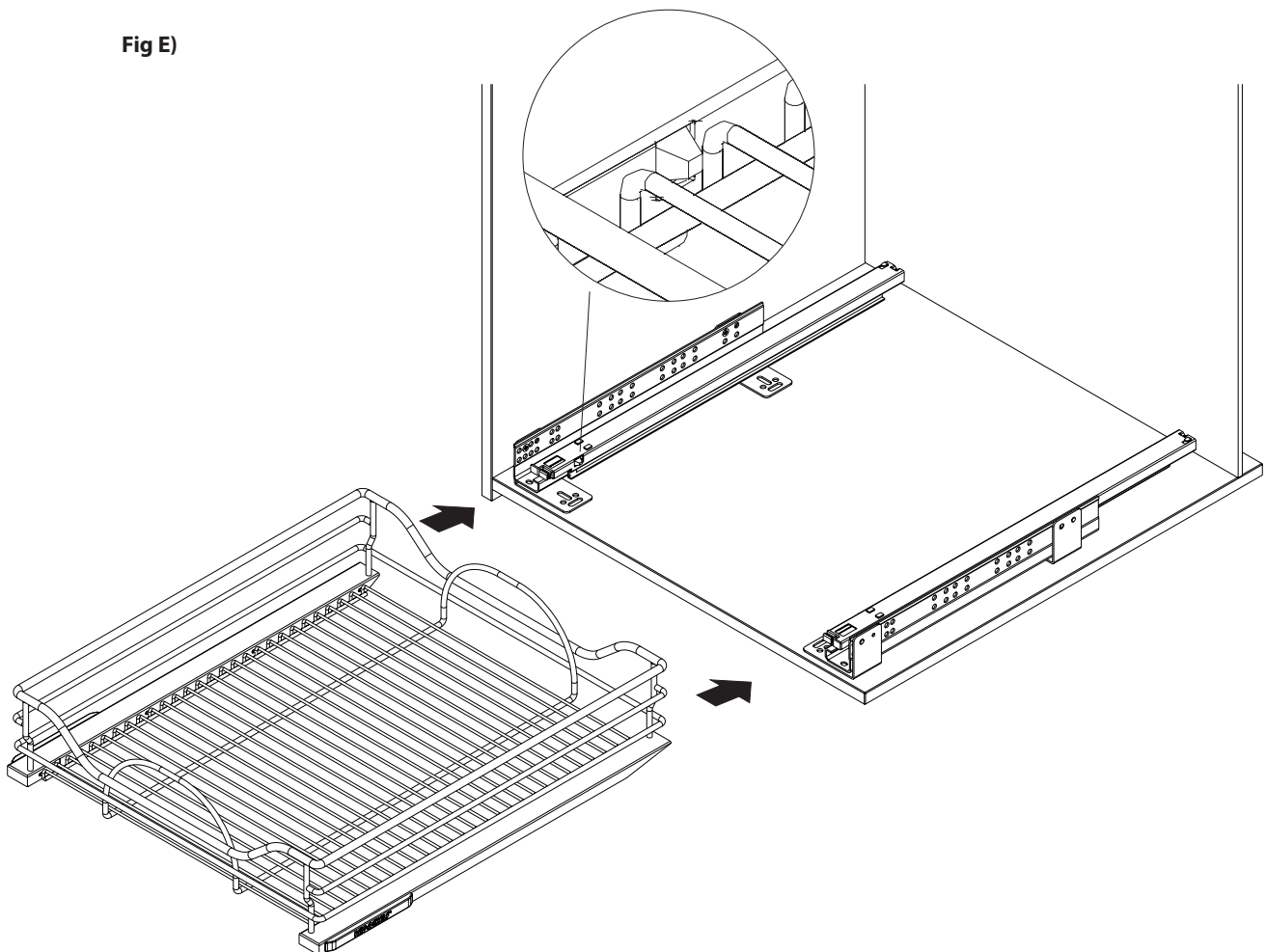


Fig E)



STEP 1

Attach slide half of side-mount bracket to front of slide with two screws per slide. (Fig F)

STEP 2

Use Side Mounting Template to install cabinet half of side-mount bracket. (Fig G)

STEP 3

Place slide assembly on top of cabinet mount bracket, insert screws, adjust to the desired width of basket and tighten screws. Repeat on opposite wall. (Fig H)

NOTE

If door mounting, skip to page 6.

STEP 4

Snap two cover caps to the studs on the front side of the basket. (Fig I)

STEP 5

Place basket on top of slides and push back until the basket locks under the tab at the rear and the button on the side. (Fig J)

NOTE

You should hear the button click when engaged.

Side Mounted:

Fig F)

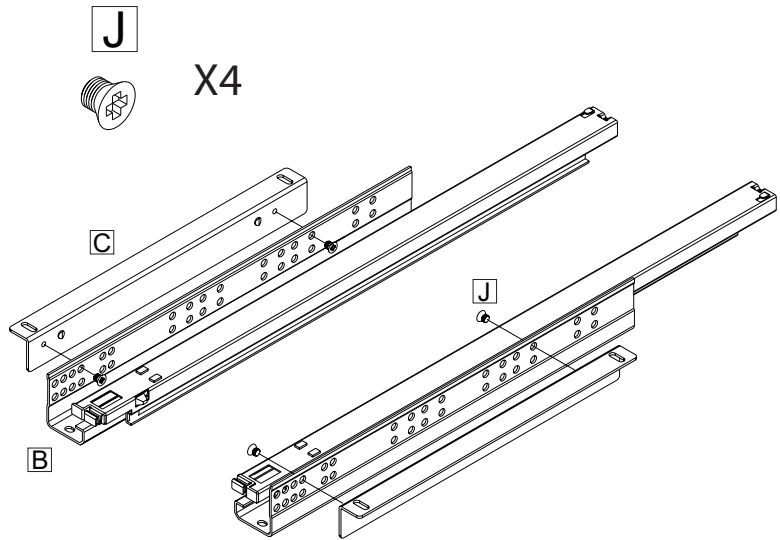


Fig G)

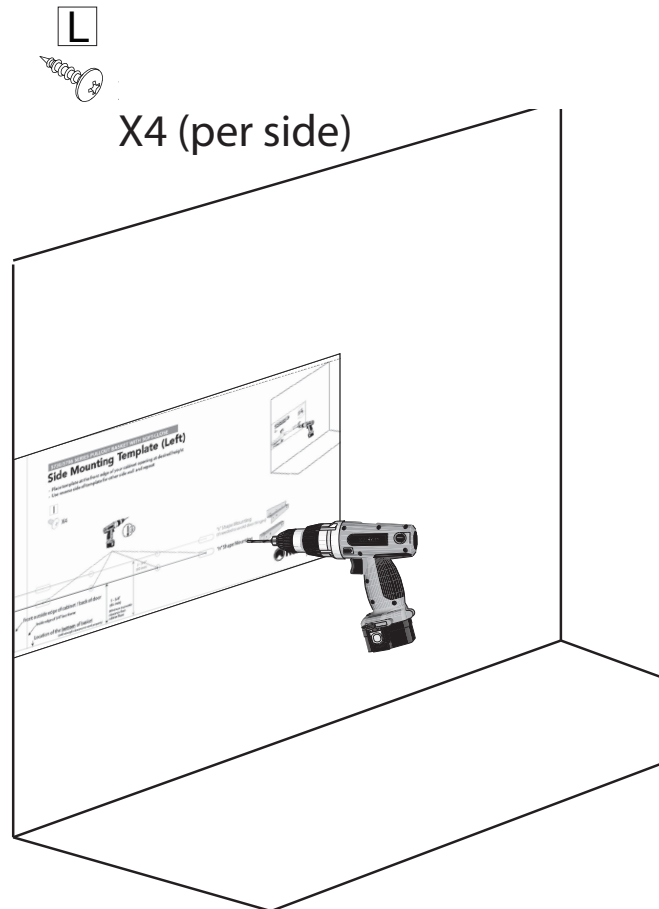


Fig H)

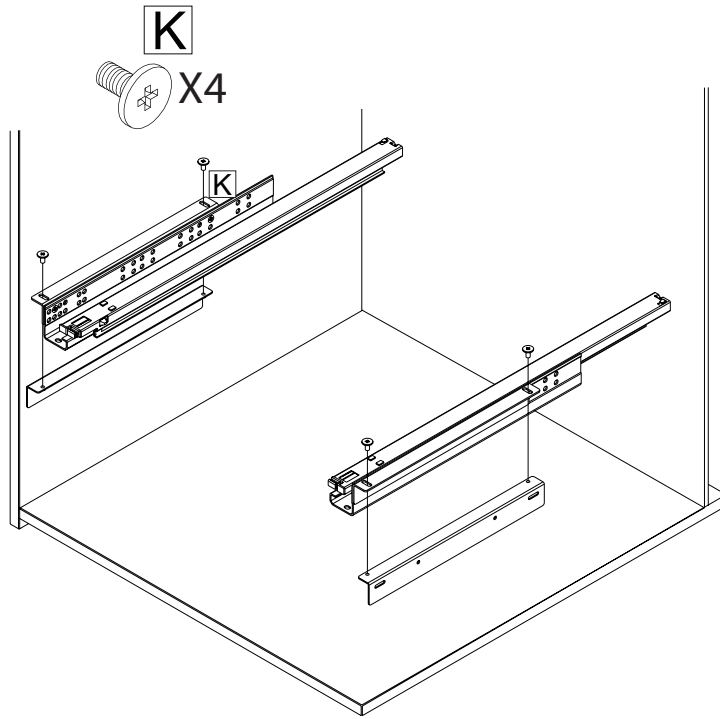


Fig I)

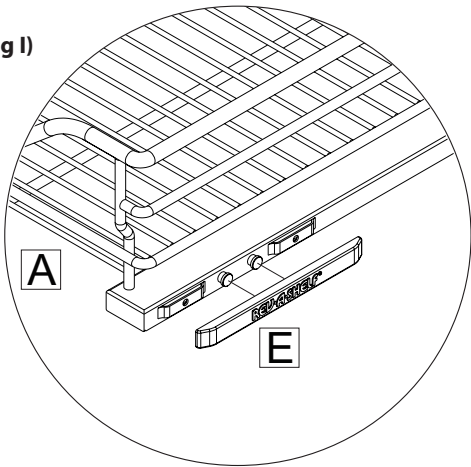
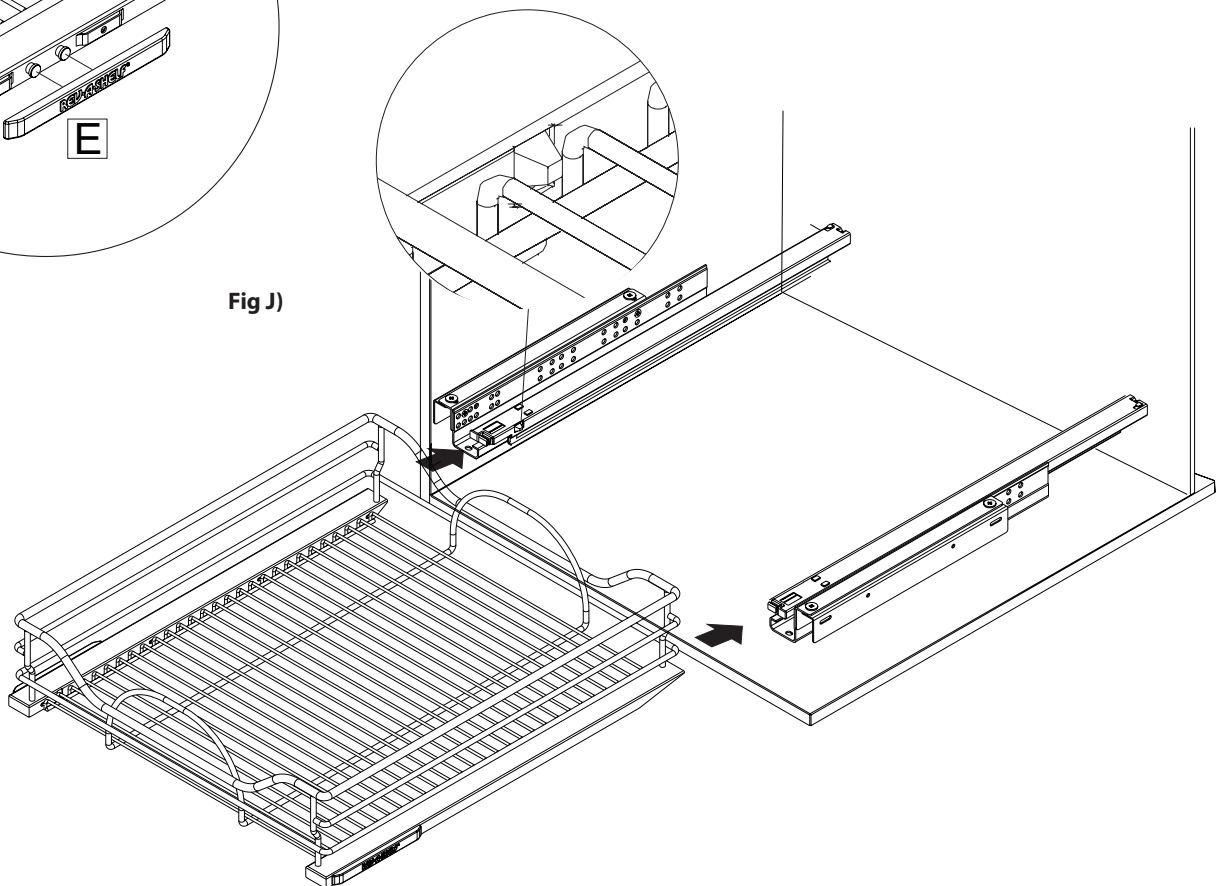


Fig J)



STEP 1

Snap two logo caps to the studs on the front side of the basket. (Fig K)

STEP 2

Attach Mounting Bracket to slide with two screws per slide.

Insert Door Mounting Bracket between screws and Mounting Bracket. Tighten screws. Repeat for opposite side. (Fig L)

NOTE

Door Mounting Bracket should face towards outside of basket.

STEP 3

Place basket on top of slides and push back until the basket locks under the tab at the rear and the button on the side (Fig M)

NOTE

You should here the button click when engaged.

STEP 4

Using Door Mounting Guidance on page 8 to mount to door using four wood screws per bracket into door.

You may also apply double stick tape to the Door Mounting Brackets. Align cabinet door to surrounding doors/drawers and press against brackets. (Fig N)

Slowly pull unit open and install four screws per bracket into door.

Door Mounting

Fig K)

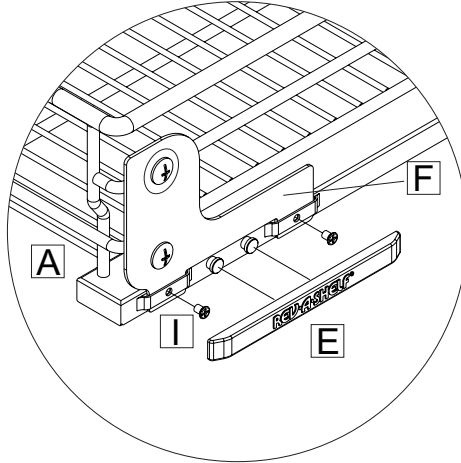


Fig L)

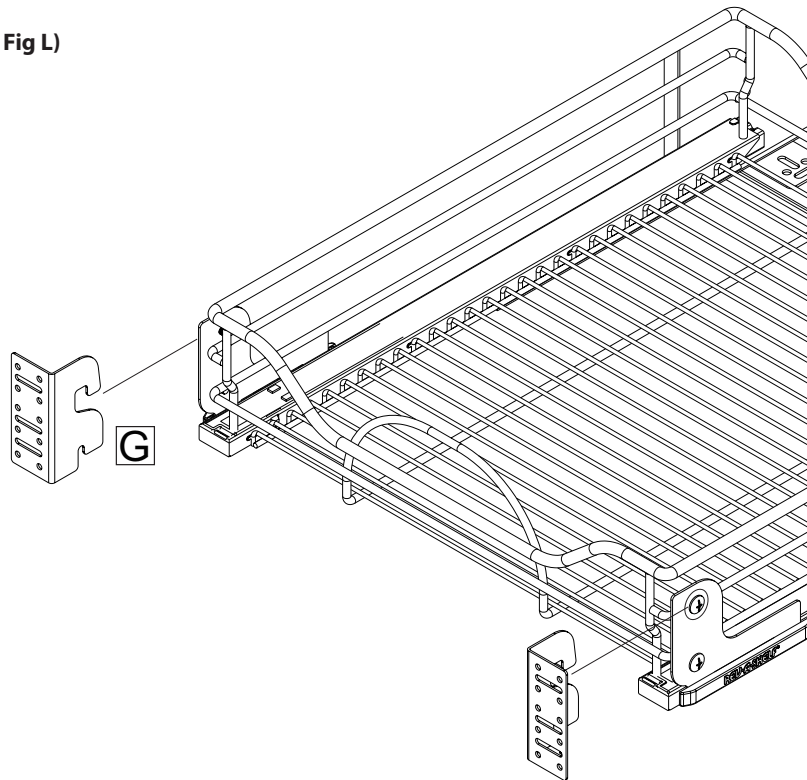


Fig M)

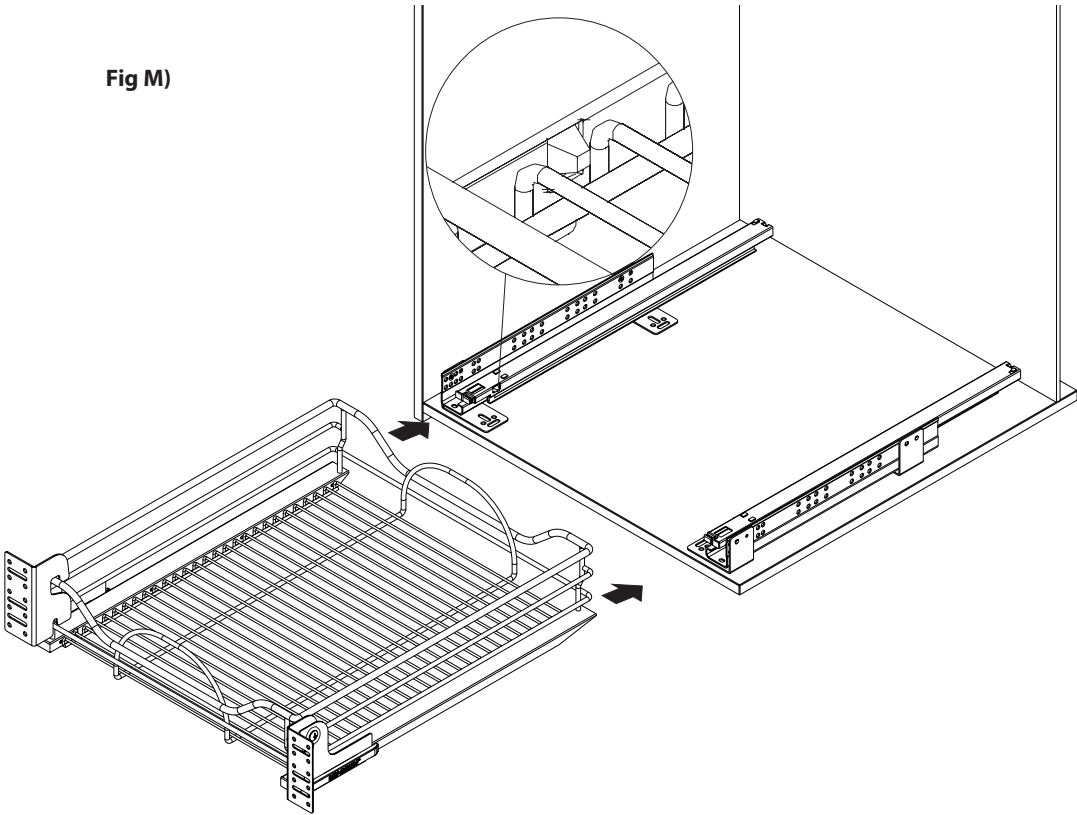
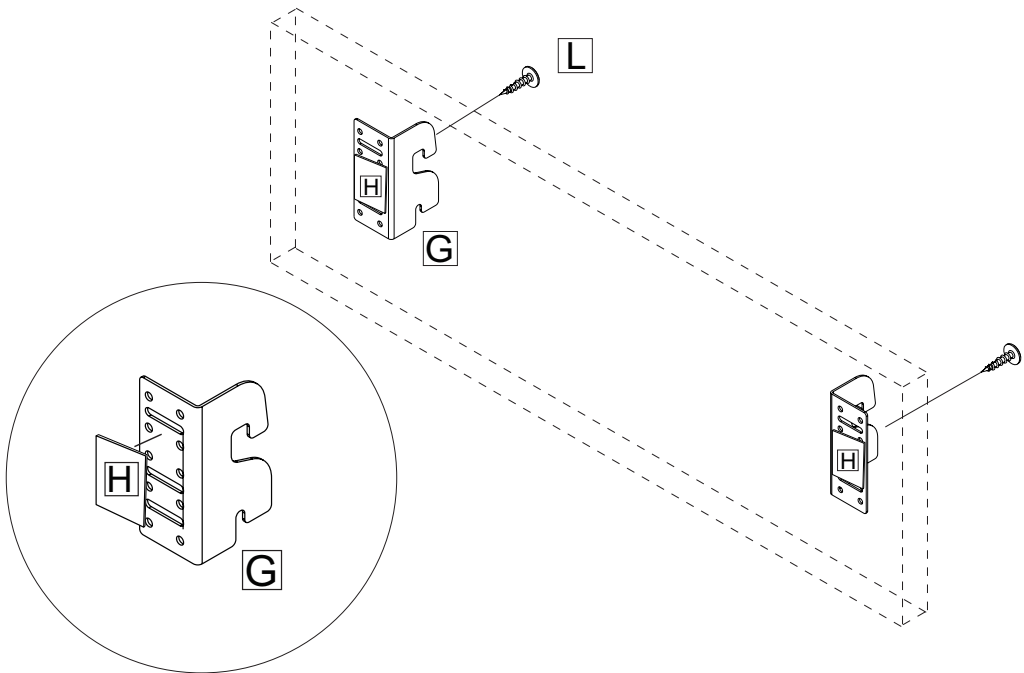
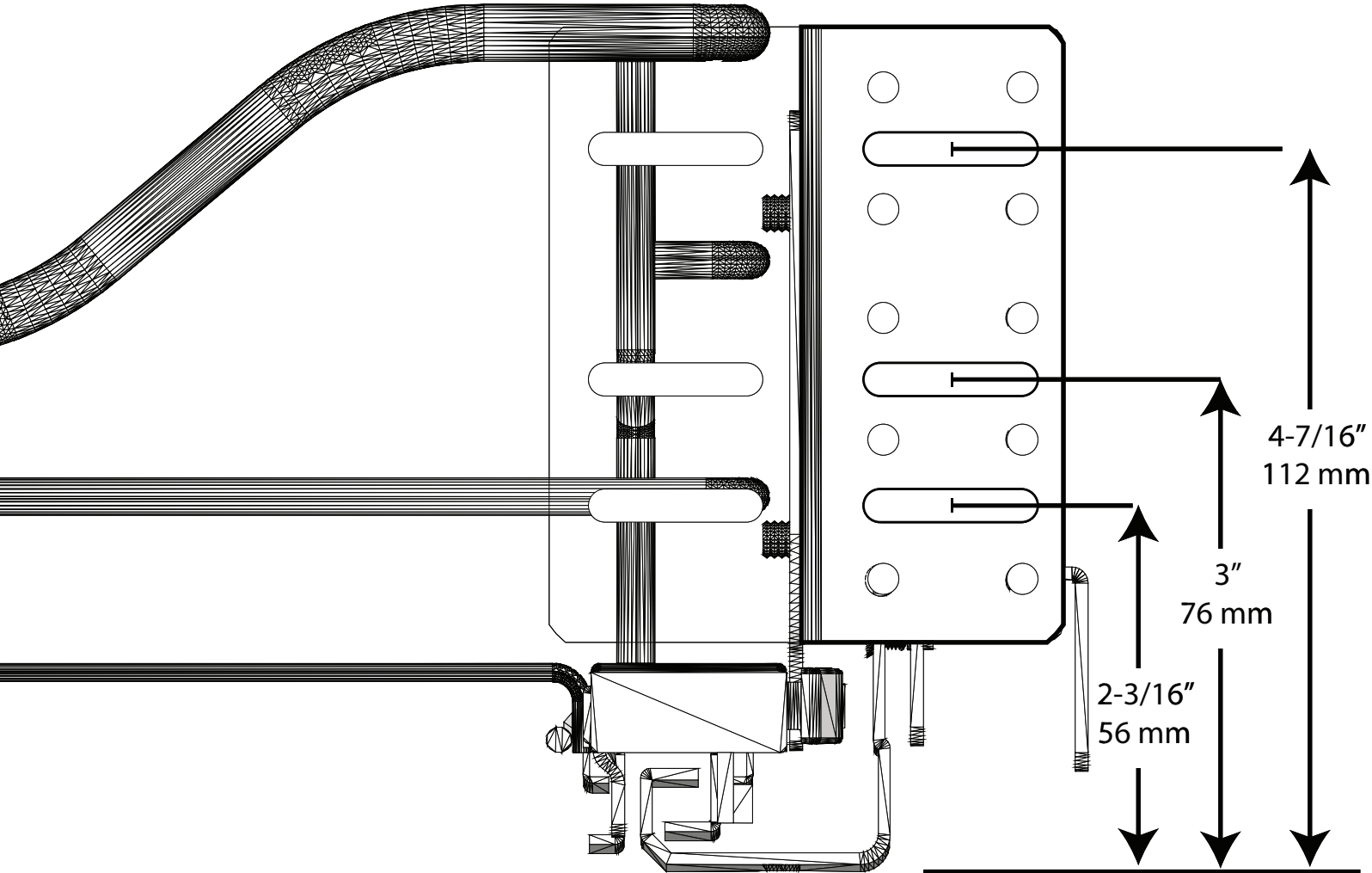


Fig N)



Door Mounting Guidance

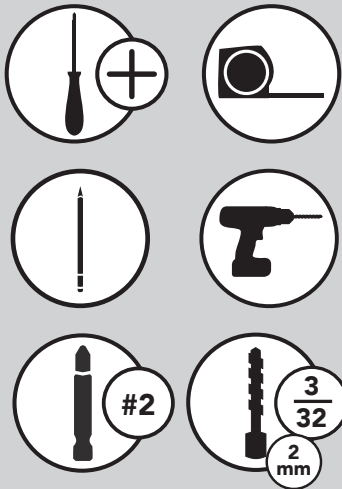
This door mounting brackets provide a lot of adjustability and mounting to the slotted holes adds additional horizontal adjustability. We recommend to take the dimensions from the bottom of the drawer slide and calculate the hole locations on your drawer front. Don't forget to compensate for door overlays, or door insets. Make sure to mount to the thick portion of your cabinet door. Double sided tape is included to help you get close. Finite adjustments can be made through the door mounting bracket adjustments



INSTRUCCIONES DE INSTALACIÓN / LES INSTRUCTIONS D'INSTALLATION

CANASTAS PARA SACAR CON CIERRE SUAVE, SERIES 5730/5786 SÉRIES 5730/5786 PANIER COULISSANT AVEC FERMETURE EN DOUCEUR

Herramientas requeridas: Outils Requis:



Tiempo estimado de ensamblado Durée de l'installation:

30 MIN

Cuidado/ Entretien:

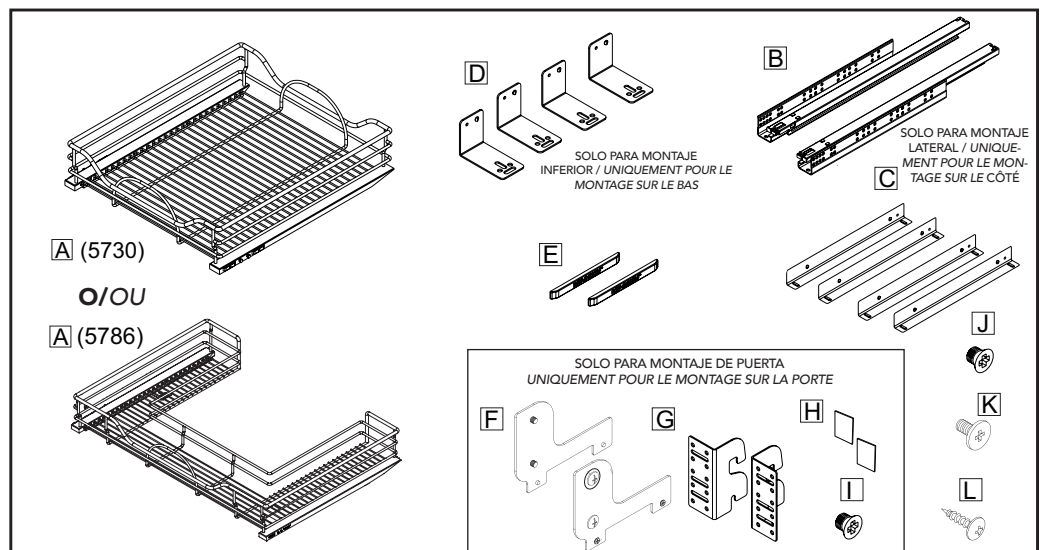
Limpie con un paño húmedo y seque las partes.
Nettoyer avec un chiffon humide et essuyer pour sécher complètement.

OPCIONES DE INSTALACIÓN Options pour l'installation

inferior / bas page 10
lado / côté page 12



LISTA DE PARTES / LISTE DES PIÈCES



(A) Canasta, (B) Deslizante, (C) Soporte de montaje lateral, (D) Soporte de montaje inferior, (E) tapa con logotipo, (F) Soporte de montaje, (G) Soporte de montaje de la puerta, (H) Cinta de doble lado, (I) M4 x 6mm Tornillo de máquina, (J) M5 x 6mm Tornillo de máquina, (K) M5 x 10mm Tornillo plano de máquina, (L) 5/32 x 18mm Tornillo de madera

(A) Panier, (B) Coulisse, (C) Support de montage sur le côté, (D) Support de montage sur le bas, (E) Capuchon avec le logo, (F) Support de montage, (G) Support de montage sur la porte, (H) Ruban double adhésion, (I) M4 x 6mm Vis machine, (J) M5 x 6mm Vis machine, (K) M5 x 10mm Vis machine à tête plate, (L) 5/32 x 18mm Vis à bois

Montaje inferior / Montage sur le bas:

1

Sujete los soportes de montaje inferior al frente y a la parte posterior de cada deslizante. (Fig A)

Fixez les supports de montage sur le bas à l'avant et à l'arrière de chaque coulisse. (Fig A)

2

Coloque la plantilla y pre taladre orificios de ubicación. (Fig B)

Placez le modèle et pré-percez les emplacements des trous. (Fig B)

3

Sujete los deslizantes al piso con los tornillos que se proveen. (Fig C)

NOTA: Si la puerta está montada, vaya a la página 14.

Fixez les coulisses au plancher avec les vis fournies. (Fig C)

REMARQUE: Pour un montage sur la porte, passez à la page 14.

4

Encaje a presión las dos tapas sobre los postes en el lado frontal de la canasta. (Fig D)

Enclenchez les deux capuchons avec le logo sur les goujons sur le côté avant du panier. (Fig D)

5

Coloque la canasta encima de los rieles y empuje hacia atrás hasta que la canasta cierre por debajo de la pestaña inferior y el botón en el lado. (Fig E)

NOTA: Usted debe escuchar el chasquido del botón cuando engrane.

Placez le panier au-dessus des coulisses et repoussez jusqu'à ce que le panier se verrouille sous la patte à l'arrière et le bouton sur le côté. (Fig E)

REMARQUE: Vous devriez entendre le bouton cliquer lorsqu'il est engagé.

Fig A)

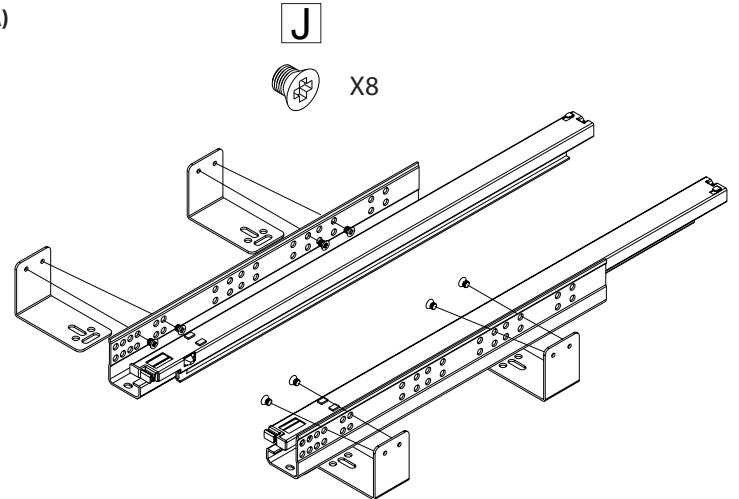


Fig B)

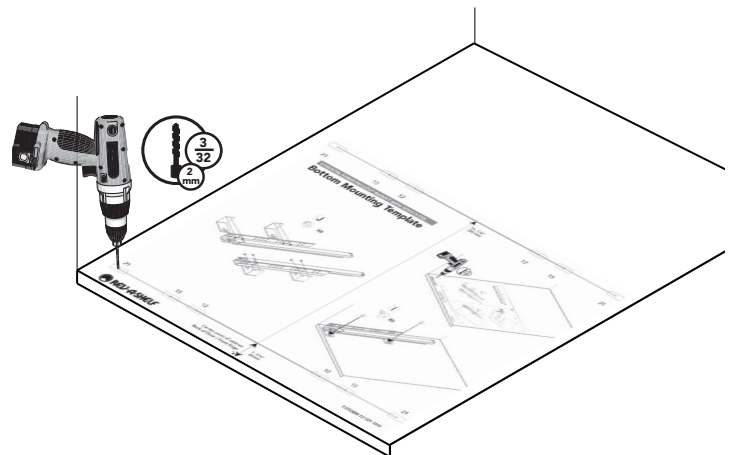


Fig C)

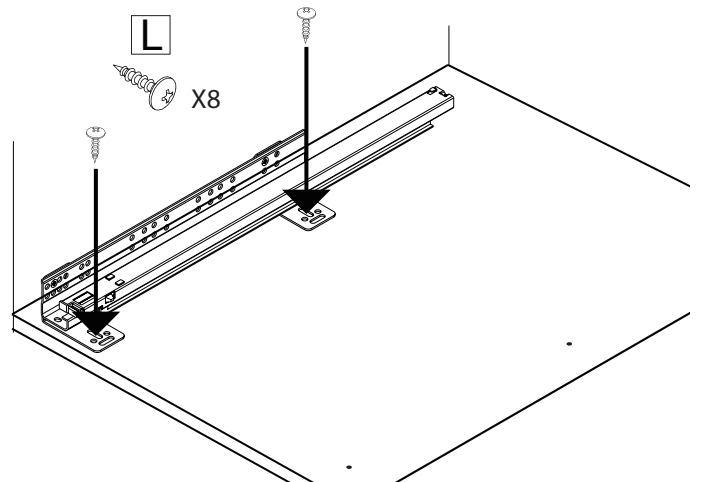


Fig D)

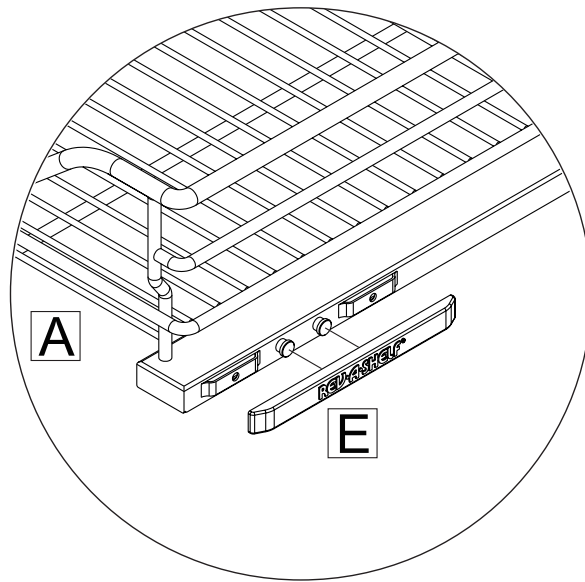
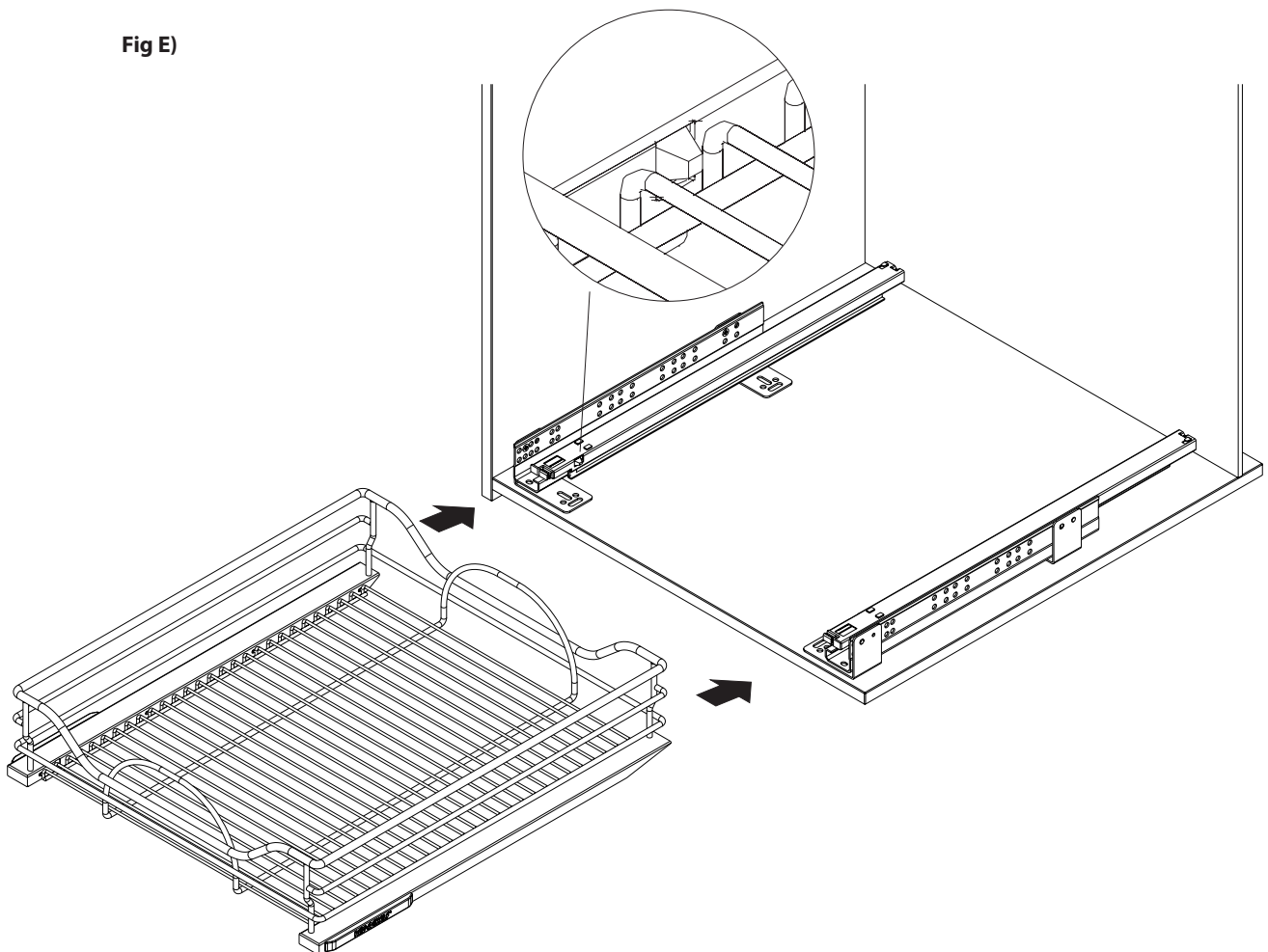


Fig E)



1

Sujete el deslizante por la mitad del lado del soporte de montaje al frente del deslizante con dos tornillos por lado. (Fig F)

Fixez la moitié de la coulisse du support de montage sur le côté à l'avant de la coulisse avec deux vis par coulisse. (Fig F)

2

Use la plantilla de montaje lateral para instalar el gabinete a la mitad del lado del soporte de montaje. (Fig G)

Utilisez le modèle de montage sur le côté pour installer la moitié de l'armoire du support de montage sur le côté. (Fig G)

3

Coloque el deslizante ensamblado encima del soporte de montaje del gabinete, inserte los tornillos, ajuste al ancho deseado de la canasta y apriete los tornillos. Repita en el lado opuesto de la pared. (Fig H)

NOTA: Si la puerta está montada, vaya a la página 14.

Placez l'assemblage de la coulisse sur le dessus du support de montage de l'armoire, insérez les vis, ajustez pour la largeur du panier désirée et serrez les vis. Répétez sur la paroi opposée. (Fig H)

REMARQUE: Pour un montage sur la porte, passez à la page 14.

4

Encaje a presión las dos tapas sobre los postes en el lado frontal de la canasta. (Fig I)

Enclenchez les deux capuchons avec le logo sur les goujons sur le côté avant du panier. (Fig I)

5

Coloque la canasta encima de los rieles y empuje hacia atrás hasta que la canasta cierre por debajo de la pestaña inferior y el botón en el lado. (Fig J)

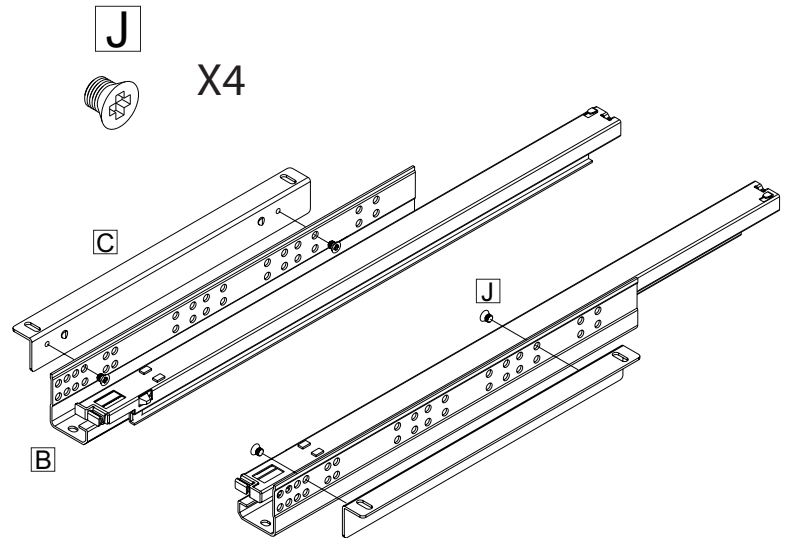
NOTA: Usted debe escuchar el chasquido del botón cuando engrane.

Placez le panier au-dessus des coulisses et repoussez jusqu'à ce que le panier se verrouille sous la patte à l'arrière et le bouton sur le côté. (Fig E)

REMARQUE: Vous devriez entendre le bouton cliquer lorsqu'il est engagé.

Montaje lateral / Monté sur le côté:

Fig F)



L

X4 por lado / par côté

Fig G)

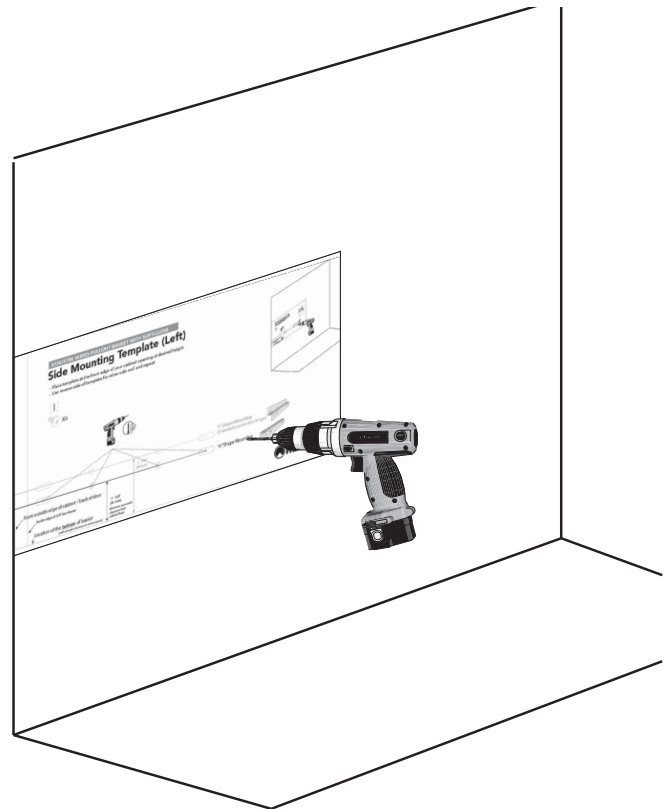


Fig H)

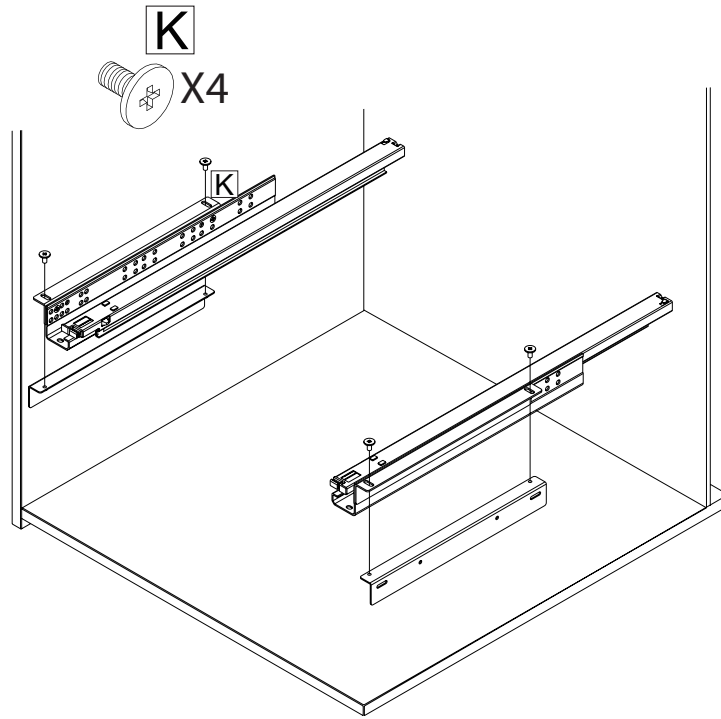


Fig I)

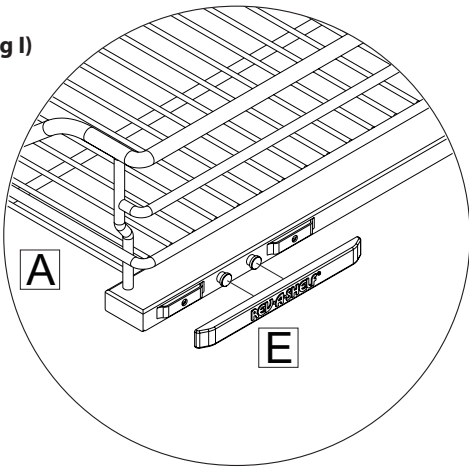
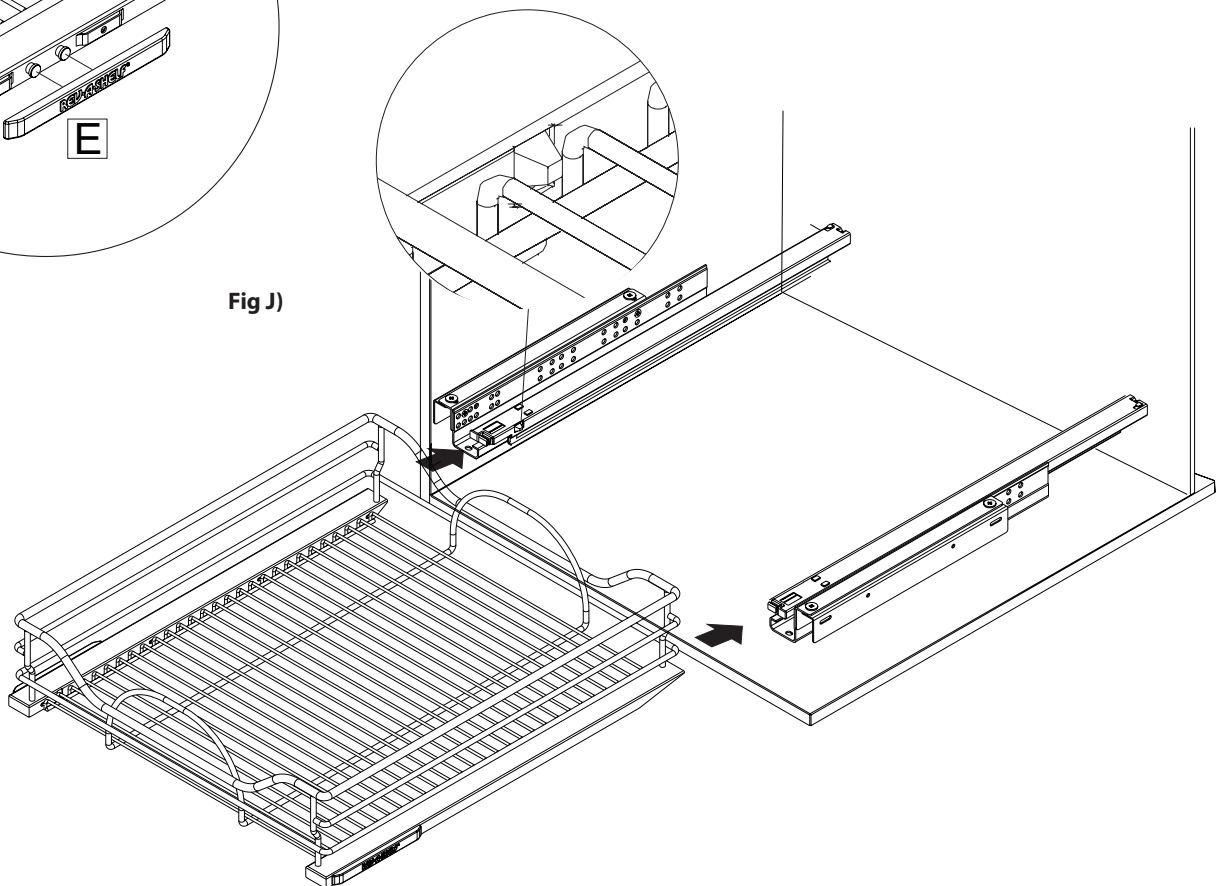


Fig J)



1

Sujete el soporte de montaje al deslizante con dos tornillos por lado. (Fig K)

Fixez le support de montage à la coulisse avec deux vis par coulisse. (Fig K)

2

Inserte el soporte de montaje de la puerta entre los tornillos y el soporte de montaje. Apriete los tornillos. Repita para el lado opuesto. (Fig L)

NOTA: El Soporte de montaje de la puerta debe estar orientado hacia el lado exterior de la canasta.

Insérez le support de montage sur porte entre les vis et le support de montage. Serrez les vis. Répétez pour l'autre côté. (Fig L)

NOTE: Le support de montage sur porte doit être orienté vers l'extérieur du panier

3

Coloque la canasta encima de los rieles y empuje hacia atrás hasta que la canasta cierre por debajo de la pestaña inferior y el botón en el lado. (Fig M)

NOTA: Usted debe escuchar el chasquido del botón cuando engrane.

Placez le panier au-dessus des coulisses et repoussez jusqu'à ce que le panier se verrouille sous la patte à l'arrière et le bouton sur le côté. (Fig E)

REMARQUE: Vous devriez entendre le bouton cliquer lorsqu'il est engagé.

4

Utilizando la guía de montaje de la puerta en la página 16, para montar la puerta utilice cuatro tornillos de madera por canasta dentro de la puerta.

Usted podría aplicar cinta de doble lado a los soportes de montaje de la puerta. Alinee la puerta del gabinete a las puertas/cajones de los alrededores y presione en contra de los soportes. (Fig N)

Despacio, jale la unidad e instale cuatro tornillos por cada soporte dentro de la puerta.

Utilisez le guidage de montage sur porte de la page 16 pour monter sur la porte à l'aide de quatre vis à bois par support dans la porte.

Vous pouvez aussi mettre du ruban double adhésion sur les supports de montage sur porte. Alignez la porte de l'armoire avec les portes/tiroirs adjacents et appuyez contre les supports. (Fig N)

Ouvrez doucement l'unité et installez quatre vis par support dans la porte.

Montaje de la puert / Montage sur Porte:

Fig K)

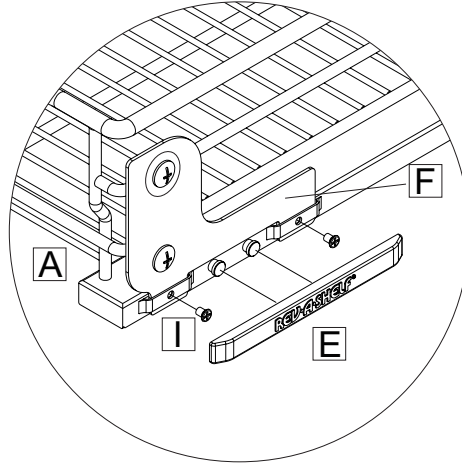


Fig L)

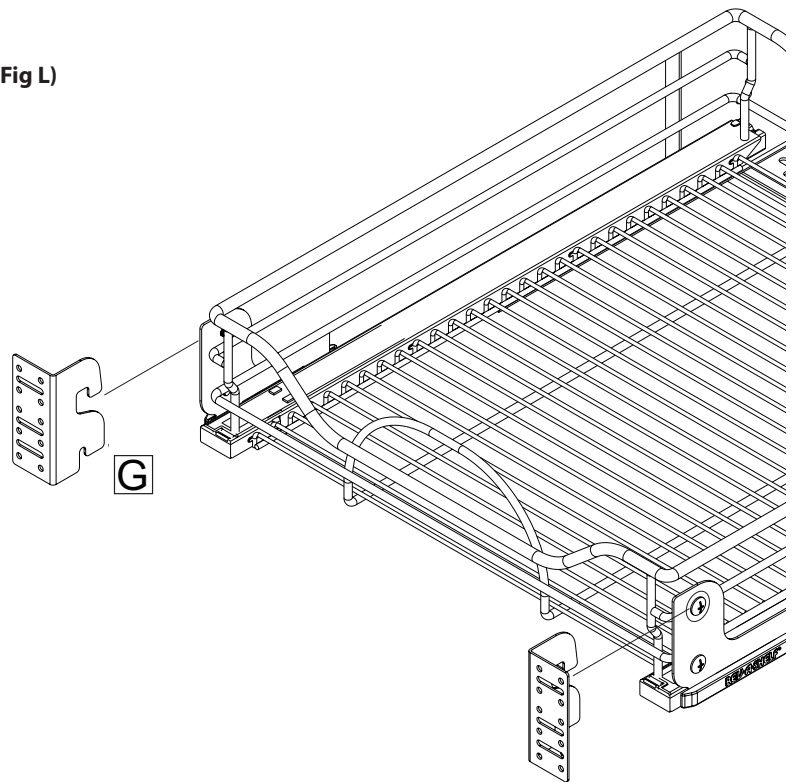


Fig M)

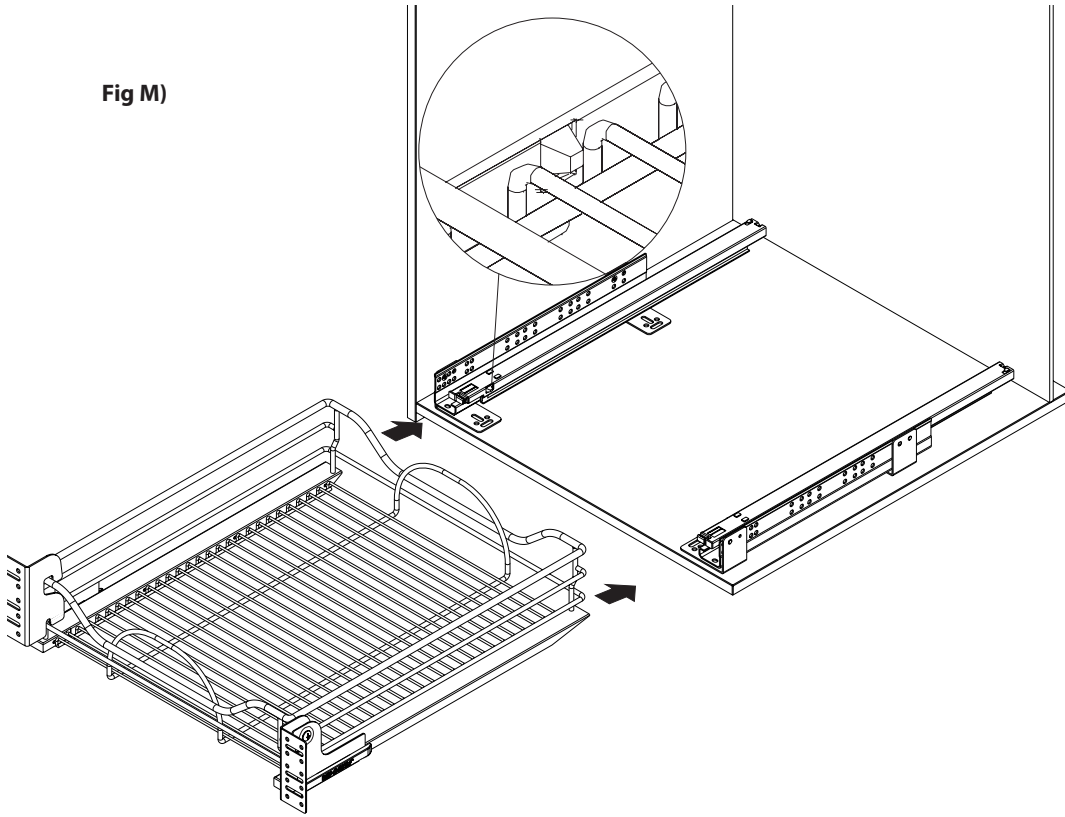
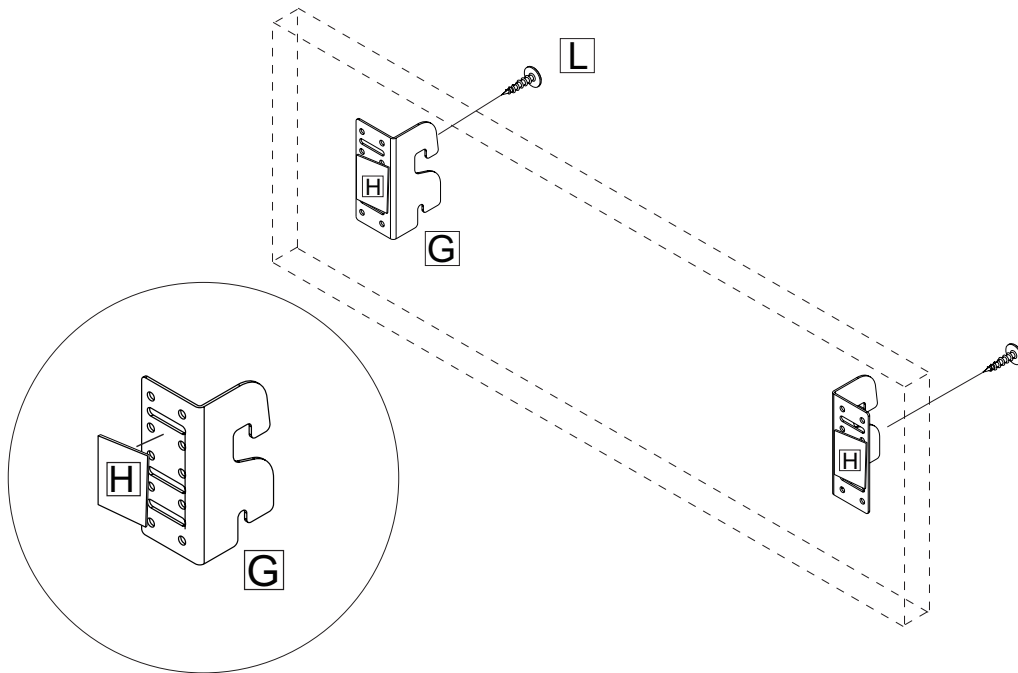


Fig N)



Guía para el montaje de la puerta / *Guidage du Montage sur Porte:*

Estos soportes de montaje de puerta proveen mucho ajuste y montados a los orificios, añaden un ajuste horizontal adicional. Recomendamos tomar las dimensiones de la parte inferior del deslizante del cajón y calcular los orificios de ubicación para el cajón frontal.

No olvide compensar para las plantillas de las puertas, o para insertos de puerta. Asegúrese de montar a la porción gruesa de la puerta de su gabinete. La cinta doble se incluye para ayudarle a quedar cerca. Ajustes finales pueden hacerse a través de los ajustes de soportes de montaje de la puerta.

Les supports de montage sur porte permettent beaucoup de réglage et le montage sur les trous rainurés ajoute un réglage horizontal supplémentaire. Nous vous recommandons de prendre les dimensions à partir du bas de la coulisse du tiroir et de calculer l'emplacement des trous sur l'avant du tiroir.

N'oubliez pas de compenser pour les appliques de porte ou les encastres de porte. Assurez-vous de monter sur la partie épaisse de votre porte de l'armoire. Du ruban adhésif double face est inclus pour vous aider à vous en rapprocher. Des petits ajustements peuvent être faits par les ajustements du support de montage sur porte

