



12400 Earl Jones Way, Louisville, KY 40299  
(800) 626-1126 | www.rev-a-shelf.com

# INSTALLATION INSTRUCTIONS

5UPD: Universal Pull-Down

**TOOLS REQUIRED:**

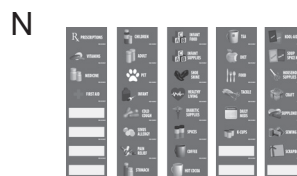
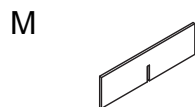
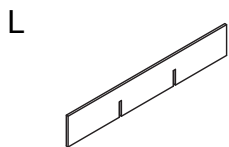
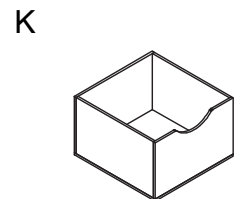
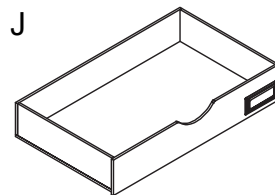
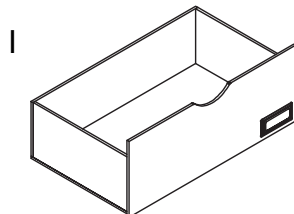
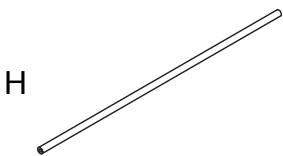
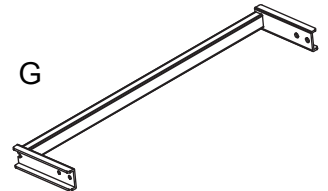
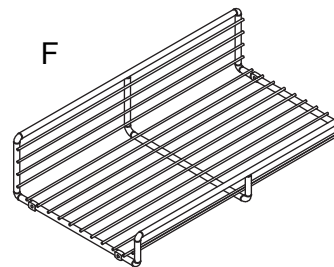
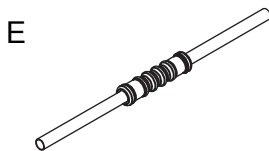
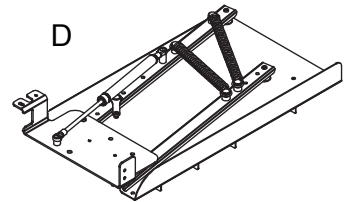
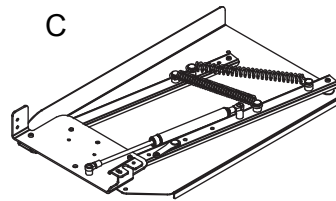
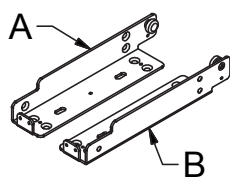
**ESTIMATED ASSEMBLY TIME:**

## 45 MIN

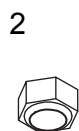
**CARE AND MAINTENANCE:**

**CLEAN WITH A DAMP CLOTH AND WIPE PARTS DRY.**

Component		
No.	Description	Qty
A	Base Left	1
B	Base Right	1
C	Left kit	1
D	Right kit	1
E	Handle	1
F	Wire Basket	2
G	Synchronization	1
H	Backstrap	1
I	Large drawer	1
J	Small drawer	2
K	Top bin	2
L	Long divider	1
M	Short divider	2
N	Drawer Labels	1



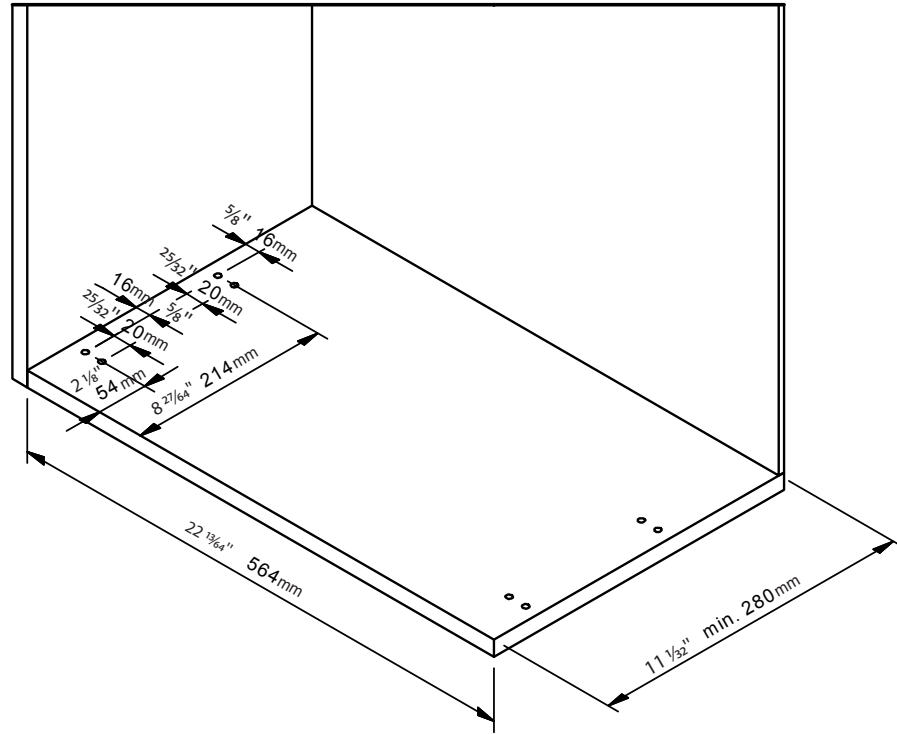
Fittings		
No.	Description	Qty
1	1-1/4" x 1/4" Screw	4
2	1/4" Cap Nut	4
3	Washer	4
4	M5x12 (Pan Haed Screw)	8
5	Wood screw	16
6	M4x6 Screw	8
7	M5x12 (flat head Screw)	2
8	Logo Cover	4



## Cabinet Preparation

1) Refer to the measurements shown in Figure 1 for your cabinet hole locations.

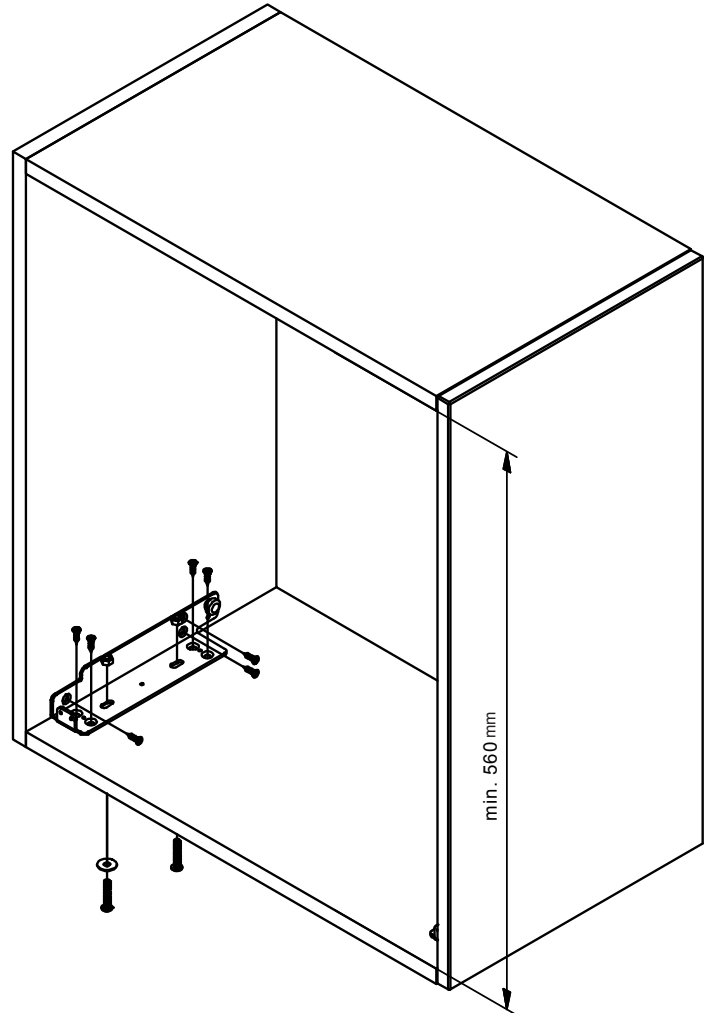
Figure 1



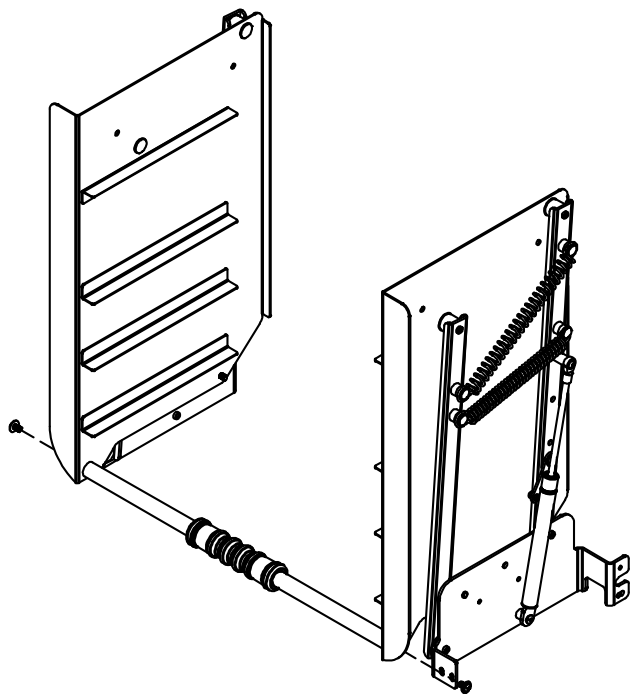
\* NOTE: If wall-to-wall width is exactly 564mm, the unit can be side mounted at a higher location.

2) Place the Left (A) and Right (B) Base Brackets on their appropriate sides and secure to the cabinet floor using 8 of the Wood Screws (#5)

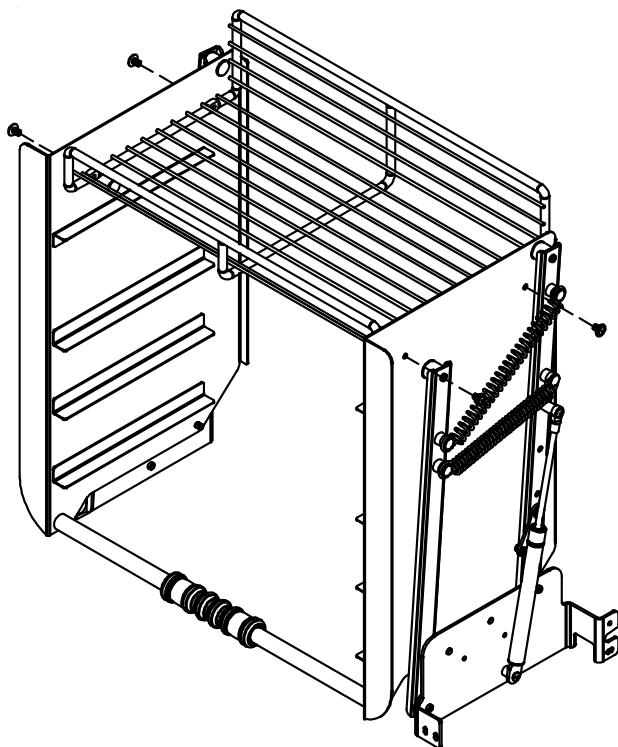
3) Coming from underneath your wall cabinet floor, secure the brackets by inserting the  $1 \frac{1}{4}$ " x  $\frac{1}{4}$ " Bolt (#1) with washer (#3) &  $\frac{1}{4}$ " Cap Nut (#2).



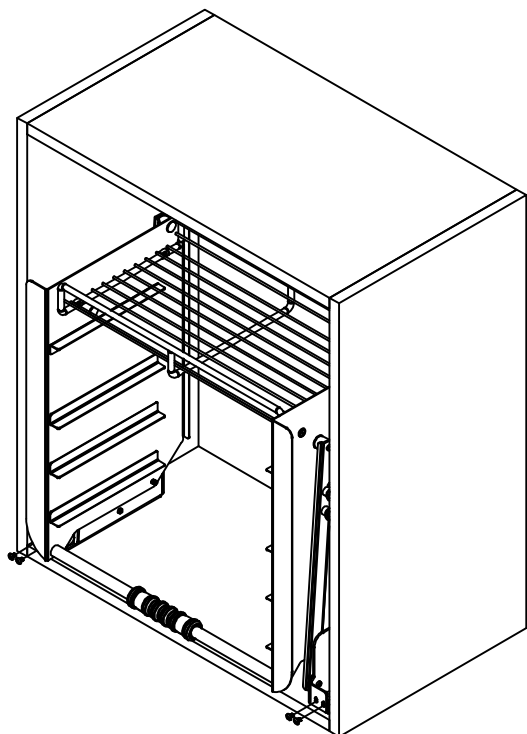
**1)** Remove the screw from each end of part (E). Using these 2 screws, attach the front handle (E) to the Left (C) and Right (D) Kit.



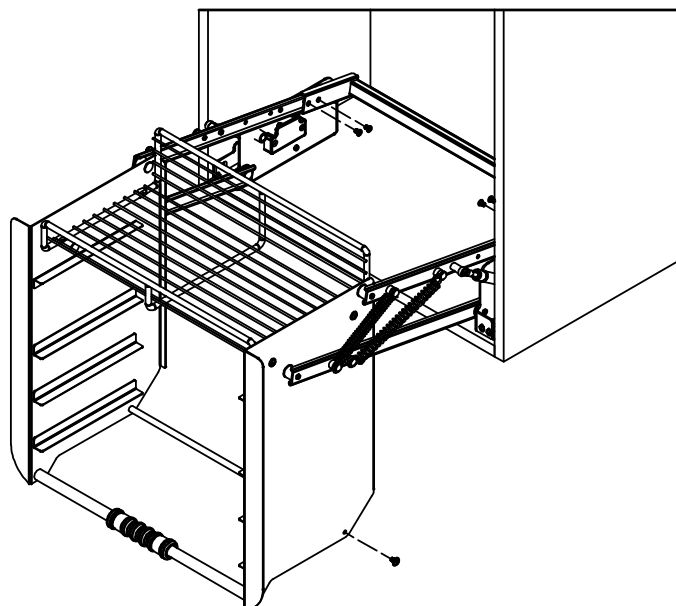
**2)** Remove the four screws from Wire Basket (F). Attach Wire Basket (F) to Left (C) and Right (D) Kit.



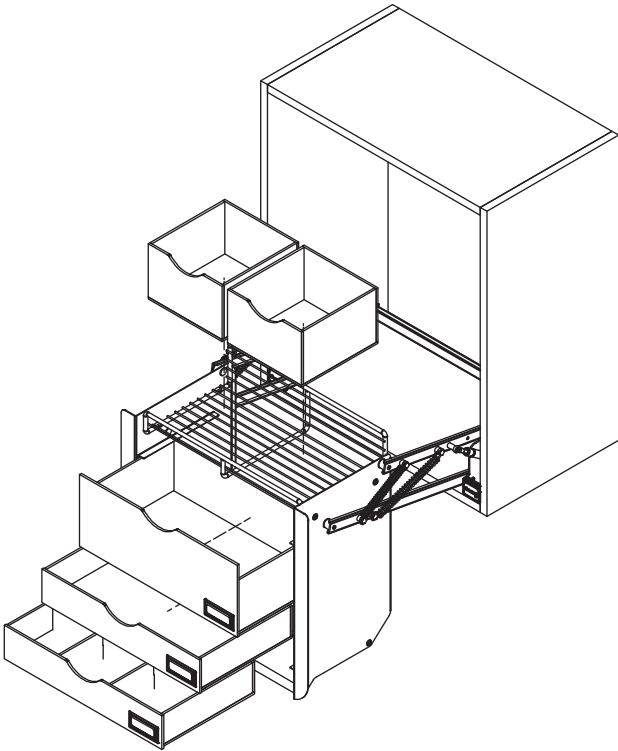
**3)** You can now place the unit inside your cabinet and attach to the Left and Right Base Brackets using 4 of the M4x6 Machine Screws (#6).



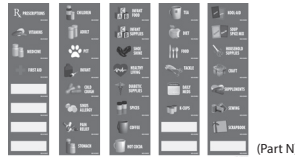
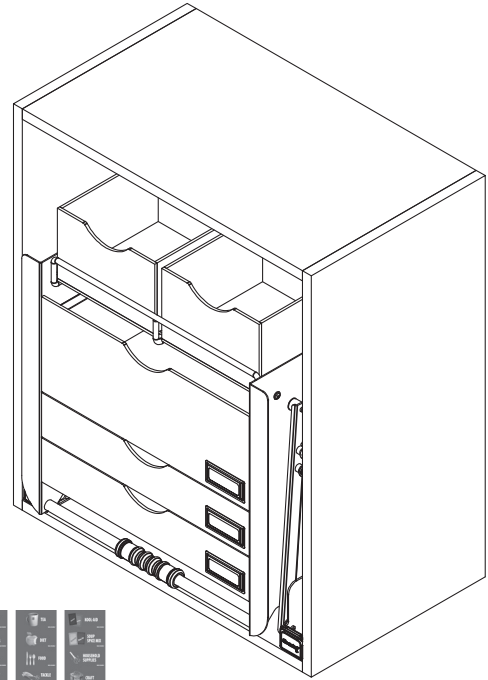
**4)** Once you have secured the unit to the Left and Right Base Brackets with the M4x6 screws, you can then pull the unit forward and out of your cabinet. Attach the back Strap (G) to the arms of the pull down using 4 of the M4x6 Screws (#6).



5) Insert the drawers and Bins.



6) Pick from the pre-determined sheet of labels and insert into the label holders on each drawer.



12400 Earl Jones Way, Louisville, KY 40299  
(800) 626-1126 | [www.rev-a-shelf.com](http://www.rev-a-shelf.com)

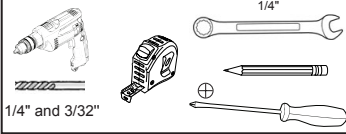


12400 Earl Jones Way, Louisville, KY 40299  
(800) 626-1126 | www.rev-a-shelf.com

# INSTRUCCIONES DE INSTALACIÓN LES INSTRUCTIONS D'INSTALLATION

5UPD: Sistema Universal para Jalar hacia abajo  
5UPD: Support Escamotable Universel

## HERRAMIENTAS REQUERIDAS OUTILS REQUIS



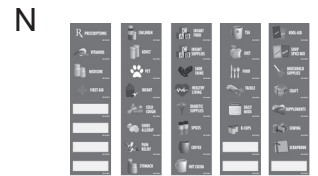
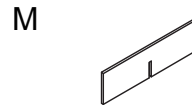
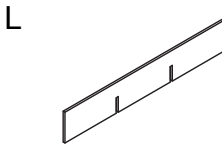
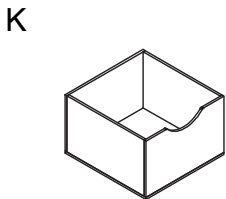
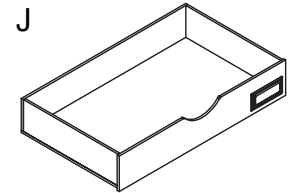
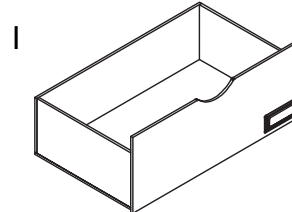
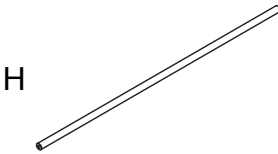
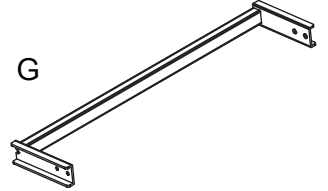
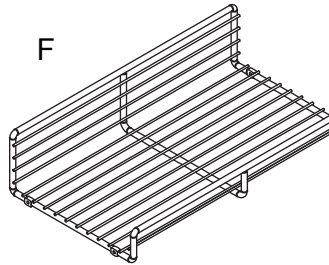
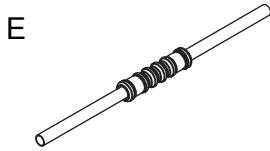
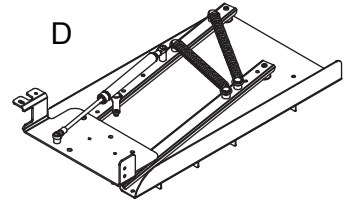
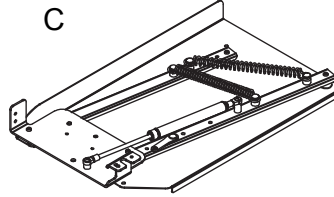
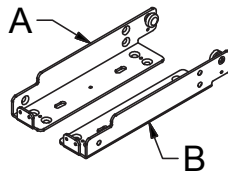
## TIEMPO ESTIMADO DE ENSAMBLE:

DURÉE ESTIMÉE DE  
L'ASSEMBLAGE:  
**45 MIN**

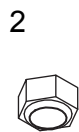
## CUIDADO Y MANTENIMIENTO: ENTRETIEN ET MAINTENANCE:

LIMPIE CON UN PAÑO HÚMEDO Y  
SEQUE LAS PARTES.  
NETTOYEZ AVEC UN LINGE HUMIDE  
ET ESSUYEZ LES PIÈCES POUR LES  
SÉCHER COMPLÈTEMENT.

No.	Descripción Description	Qty
A	Base izquierda Base gauche	1
B	Base derecho Base droite	1
C	Equipo izquierdo Ensemble gauche	1
D	Equipo derecho Ensemble droit	1
E	Manija Poignée	1
F	Canasta de alambre Panier en fil métallique	2
G	Sincronización Synchronisation	1
H	Correa posterior Sangle arrière	1
I	Cajón largo Grand tiroir	1
J	Cajón pequeño Petit tiroir	2
K	Contenedor superior Bac du haut	2
L	Divisor largo Diviseur long	1
M	Divisor corto Diviseur court	2
N	Etiquetas para cajón Étiquettes du tiroir	1



Accesorios Raccords		
NO.	Descripción Description	QTY
1	1-1/4X1/4" Tornillo 1-1/4X1/4" Vis	4
2	1/2" Tuerca ciega 1/2" Écrou capuchon	4
3	Arandela Rondelle	4
4	M5x12 (tornillo de cabeza plana) Vis à tête cylindrique (M5x12)	8
5	Tornillo de madera Vis à bois	16
6	M4x6 tornillo Vis M4x6	8
7	M5x12 (tornillo de cabeza plana) Vis à tête cylindrique (M5x12)	2
8	Cubiertas con logotipo Couvercles du logo	4

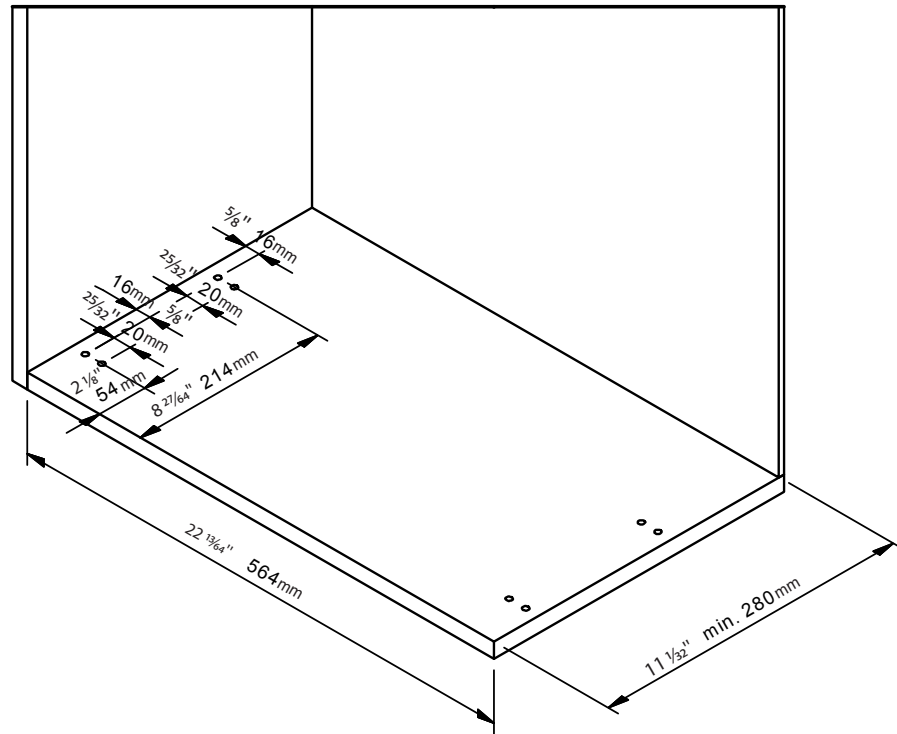


## Preparación del gabinete *Préparation de l'Armoire*

**1)** Refiérase a las medidas que se muestran en la figura 1 para la ubicación de los orificios del gabinete.

**1)** *Reportez-vous aux mesures indiquées sur l'illustration 1 pour les emplacements des trous de votre armoire.*

**Figura 1**  
**Illustration 1**



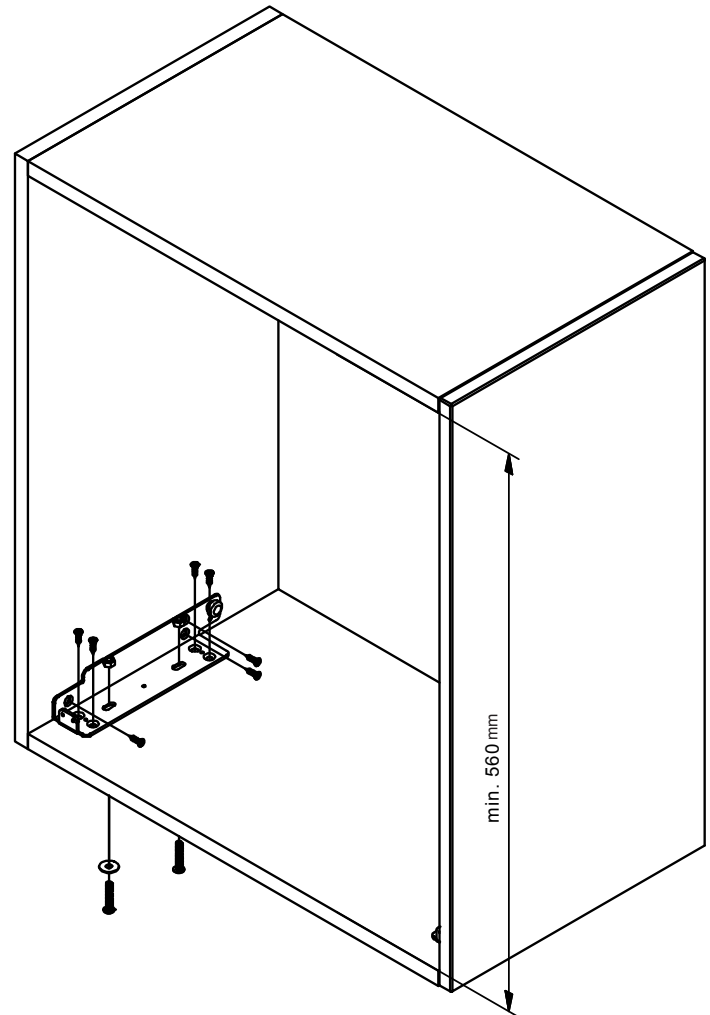
\*Nota: si el ancho de pared a pared es exactamente de 564mm, la unidad puede montarse de manera lateral a una ubicación más alta.  
\*NOTE: Si la largeur de mur-à-mur est exactement de 564mm, l'unité peut être montée sur le côté à un endroit plus élevé.

**2)** Coloque los soportes de la base izquierda (A) y de la base derecha (B) en los lados apropiados y fije al piso del gabinete, utilizando ocho de los tornillos de madera del #5.

**2)** *Placez les supports gauche (A) et droit (B) de la base sur leurs côtés appropriés et fixez au plancher de l'armoire à l'aide de 8 vis à bois (#5).*

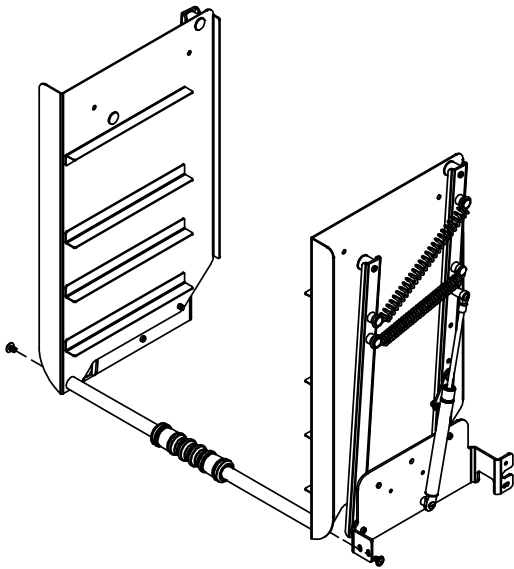
**3)** Viniendo por debajo de la pared del piso del gabinete, fije los soportes, insertando el perno 1-1/4" x 1/4" (#1) con la arandela (#3) y la tuerca ciega (#2).

**3)** *A partir du dessous du plancher de l'armoire, fixez les supports en insérant le boulon 1-1/4" x 1/4" (#1) avec la rondelle (#3) et l'écrou capuchon de 6.35mm (1/4") (#2).*



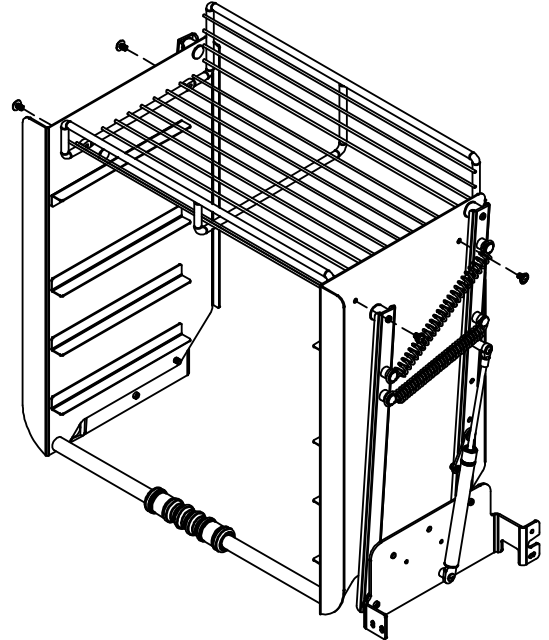
**1)** Quite el tornillo de cada extremo de la sección (E). Utilizando estos dos tornillos, sujete la manija frontal (E) al equipo de la izquierda (C) y al de la derecha (D)

**1)** Retirez la vis à chaque extrémité de la partie (E). En utilisant ces deux vis, attachez la poignée avant (E) à l'ensemble gauche (C) et à l'ensemble droit (D).



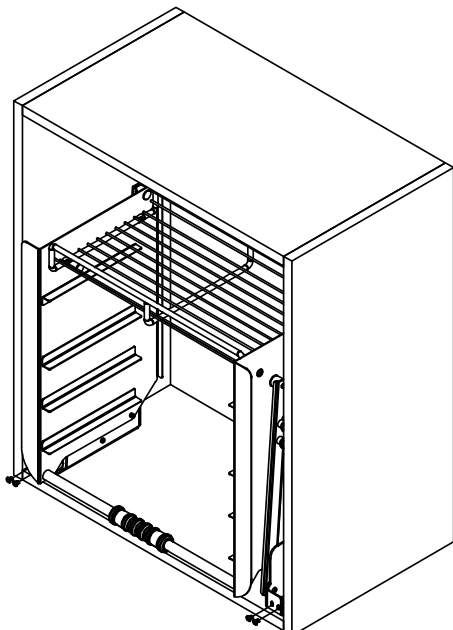
**2)** Quite los cuatro tornillos de la canasta de alambre (F). Sujete la canasta de alambre (F) al equipo de la izquierda (C) y al de la derecha (D).

**2)** Retirez les quatre vis du panier en fil métallique (F). Attachez le panier en fil métallique (F) à l'ensemble gauche (C) et à l'ensemble droit (D).



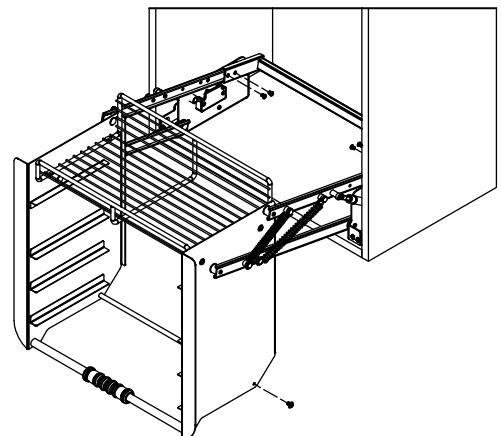
**3)** Ahora usted ya puede colocar la unidad dentro del gabinete y sujetar a los soportes de la base izquierda y derecha utilizando cuatro de los tornillos de máquina M4x6 (#6).

**3)** Maintenant, vous pouvez placer l'unité dans votre armoire et la fixer aux supports gauche et droit de la base à l'aide de 4 vis machine M4x6 (#6).



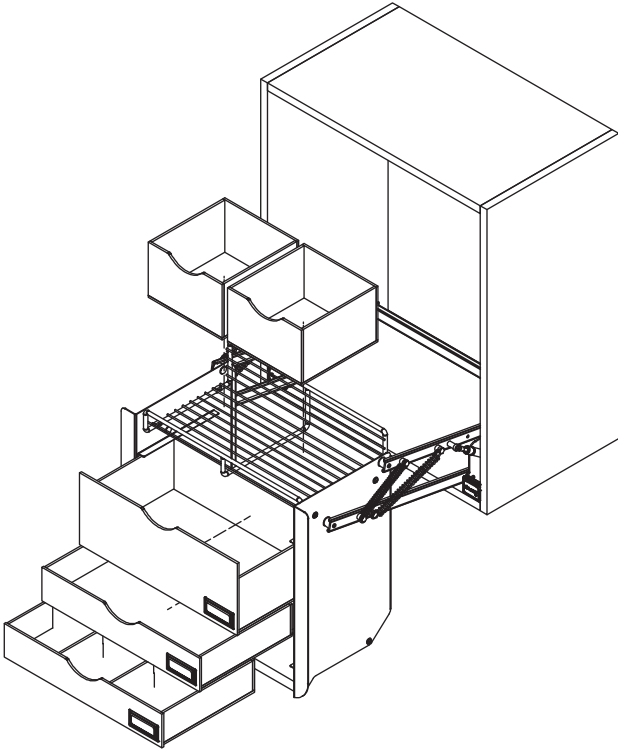
**4)** Una vez que haya asegurado la unidad a los soportes de la base izquierda y derecha, con los tornillos M4x6, usted ahora puede jalar la unidad hacia el frente y afuera del gabinete. Sujete la correa posterior (G) a los brazos del sistema para jalar hacia abajo utilizando cuatro tornillos M4x6 (#6).

**4)** Une fois que vous avez fixé l'unité aux supports gauche et droit de la base avec les vis M4x6, vous pouvez alors retirer l'unité et la sortir de votre armoire. Attachez la sangle arrière (G) dans les bras du support escamotable en utilisant 4 des vis M4x6 (#6).



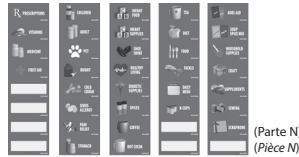
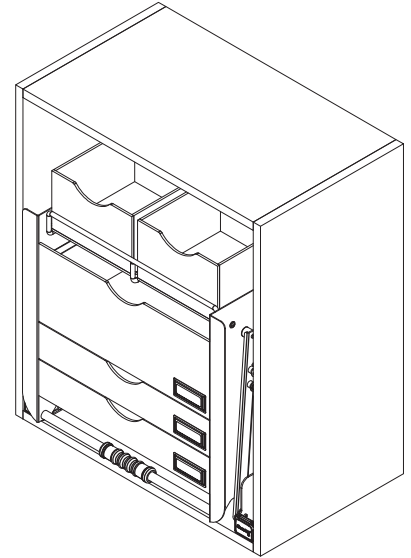
5) Inserte los cajones y contenedores.

5) *Insérez les tiroirs et les bacs.*



6) Escoja las etiquetas de la hoja preestablecida e inserte dentro de los porta etiquetas en cada cajón.

6) *Choisissez parmi la feuille d'étiquettes pré-déterminée et insérez dans les porte-étiquettes de chaque tiroir.*



12400 Earl Jones Way, Louisville, KY 40299  
(800) 626-1126 | [www.rev-a-shelf.com](http://www.rev-a-shelf.com)