



12400 Earl Jones Way
 Louisville, KY 40299
 rev-a-shelf.com
 Customer Service: 800-626-1126



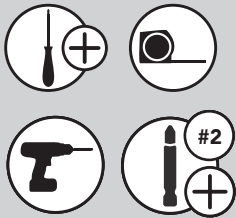
INSTALLATION INSTRUCTIONS

TWO-TIER PULL-OUT BASKET

Note 1: Be sure to measure cabinet opening and basket width to make sure basket will clearly pull out of the cabinet without interference.

Note 2: All cabinets are built and constructed differently, some have a built-in shelf that is not easily removeable. This organizer can still be installed with the shelf in place, but note some taller items could hit the shelf when opening and closing.

TOOLS REQUIRED:



ESTIMATED ASSEMBLY TIME:

20 MIN

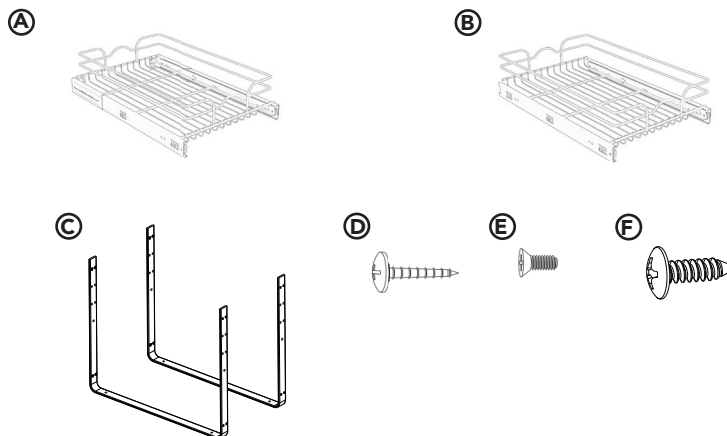
CARE AND MAINTENANCE:

Clean with a damp cloth and wipe parts dry.

PARTS LIST

No.	Description	Qty.
A	Top Basket	1
B	Bottom Basket	1
C	U-Shaped Support Brackets	2
D	#8 X 3/4" Truss Head Screws	4
E	M4 X 8 Flat Head Machine Screws	16
F	# 8 X 1/2" Pan Head Wood Screws	5

*Extra screws are provided in case one is lost or misplaced.



WATCH TUTORIALS OF OUR PRODUCTS BEING INSTALLED

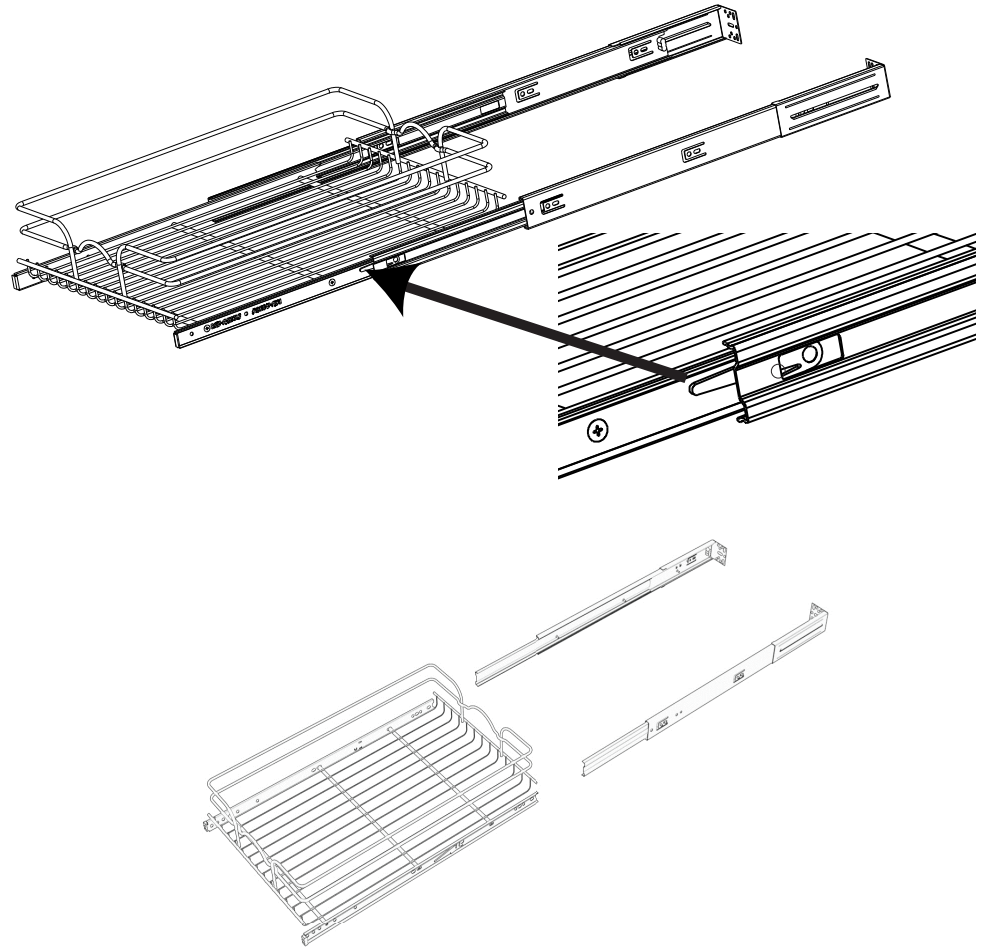


WWW.REV-A-SHELF.COM/VIDEOS

STEP 1

Begin by removing the slides from the (2) baskets by pressing the black release triggers on both sides of the basket (See Figure A).

FIG. A

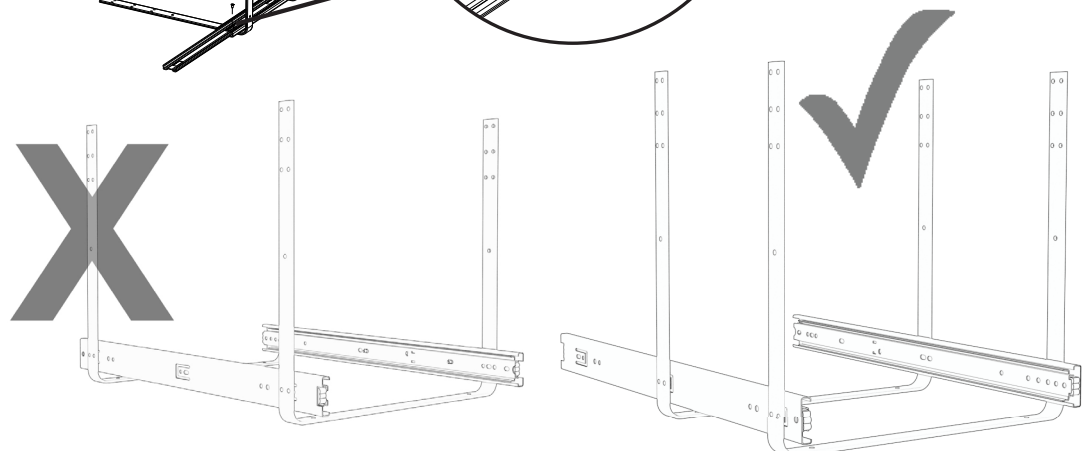
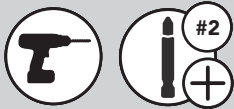
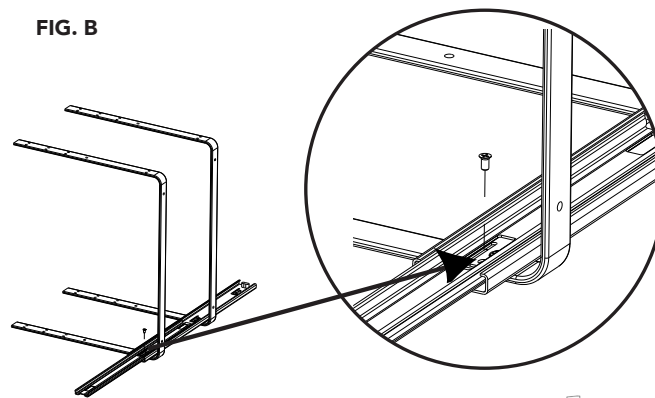


STEP 2

Attach the pair of bottom basket slides to the bottom hole position of the U-shaped support bracket using (8) of the provided machine screws (See Figure B).

Note: Start with the circular hole first and then proceed to the slotted hole next.

FIG. B



STEP 3

Attach the pair of top basket slides to one of the (3) height options on the U-shaped support bracket using (8) of the provided machine screws (See Figure C).

Note: Ensure the correct installation position is being used as shown in Figure C.

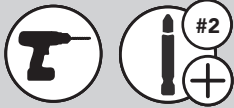


FIG. C

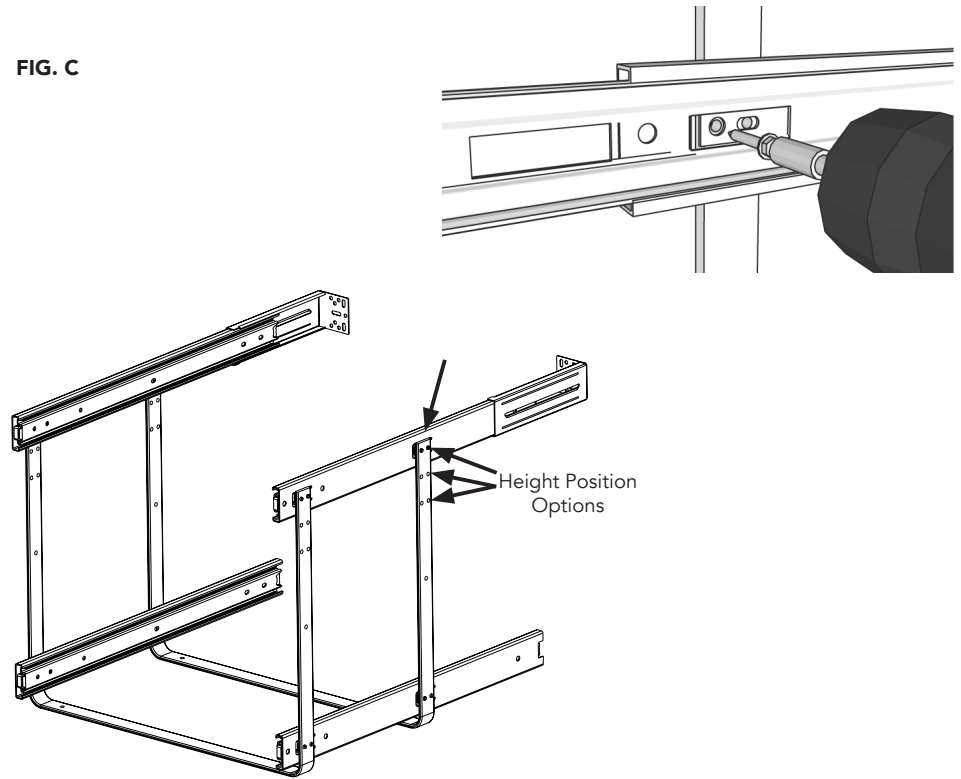
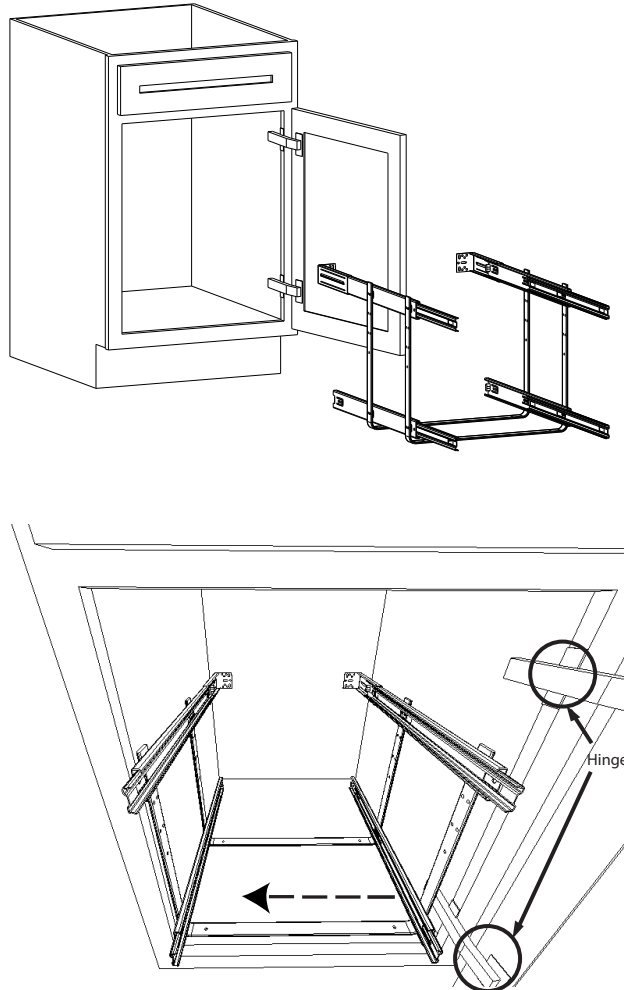


FIG. D

Now that all (4) slides are attached to the support bracket, carefully slide the entire unit into your cabinet and move unit to the opposite side of your cabinet hinges to prevent interference (See Figure D).



STEP 5

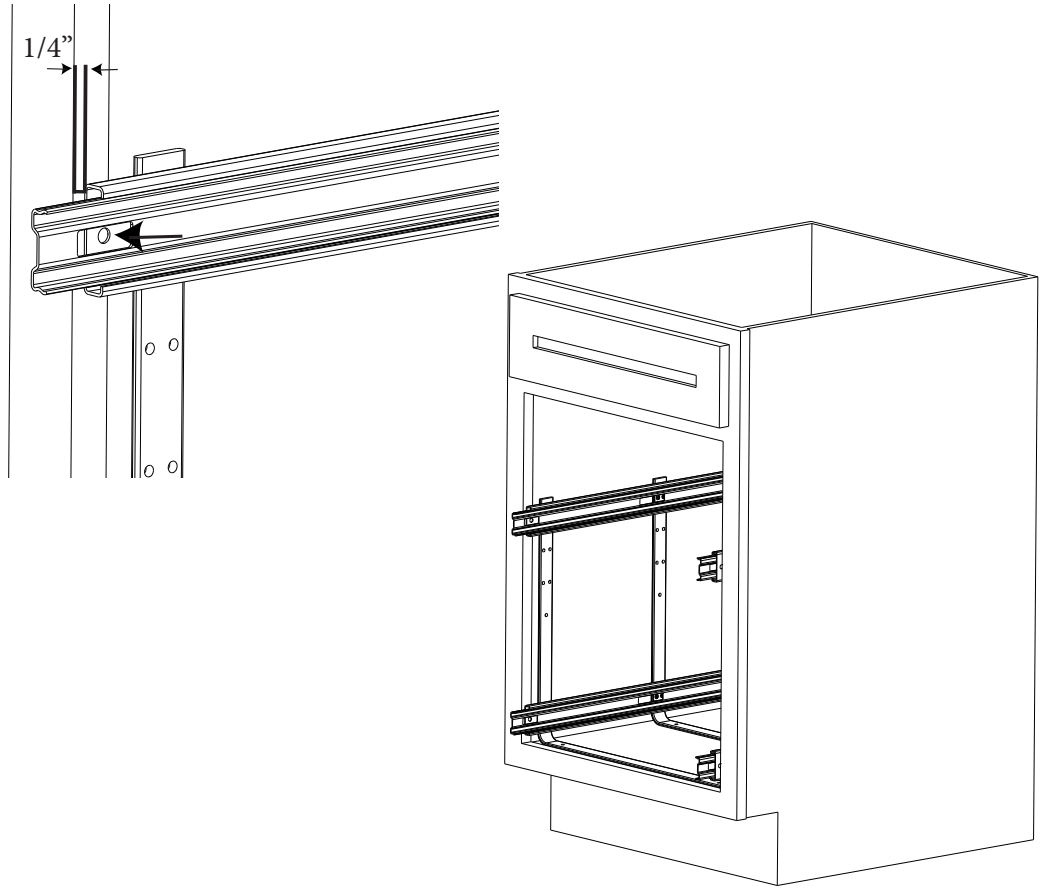
Using the provided 1/2" wood screw, attach slide to face frame of cabinet while making sure that the front of the slide is 1/4" back from the opening (See Figure E).

Note: Only install on one side and not both.

If installing into a frameless application you can simply use the same 1/2" screw and install into the side wall of the cabinet.



FIG. E



STEP 6

Use the (4) 3/4" wood screws to attach U-shaped unit to the floor of the cabinet. (See Figure F).

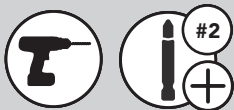
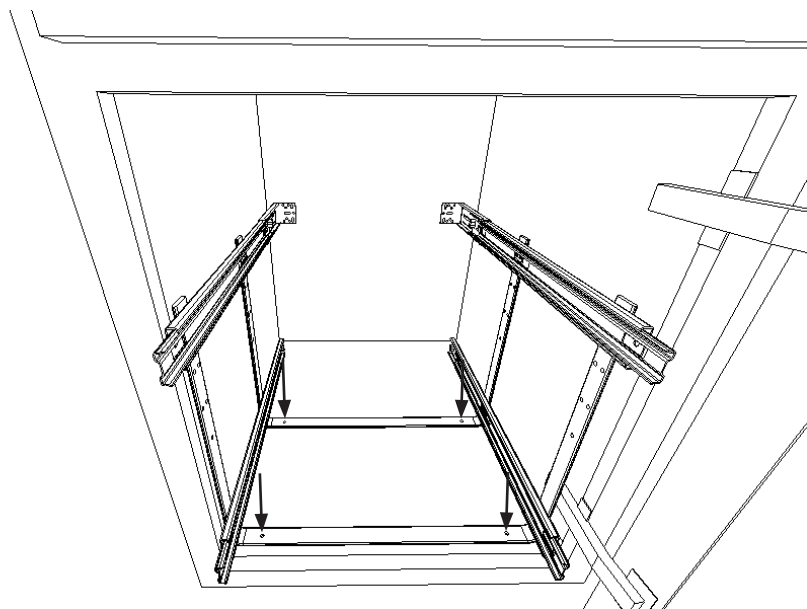


FIG. F

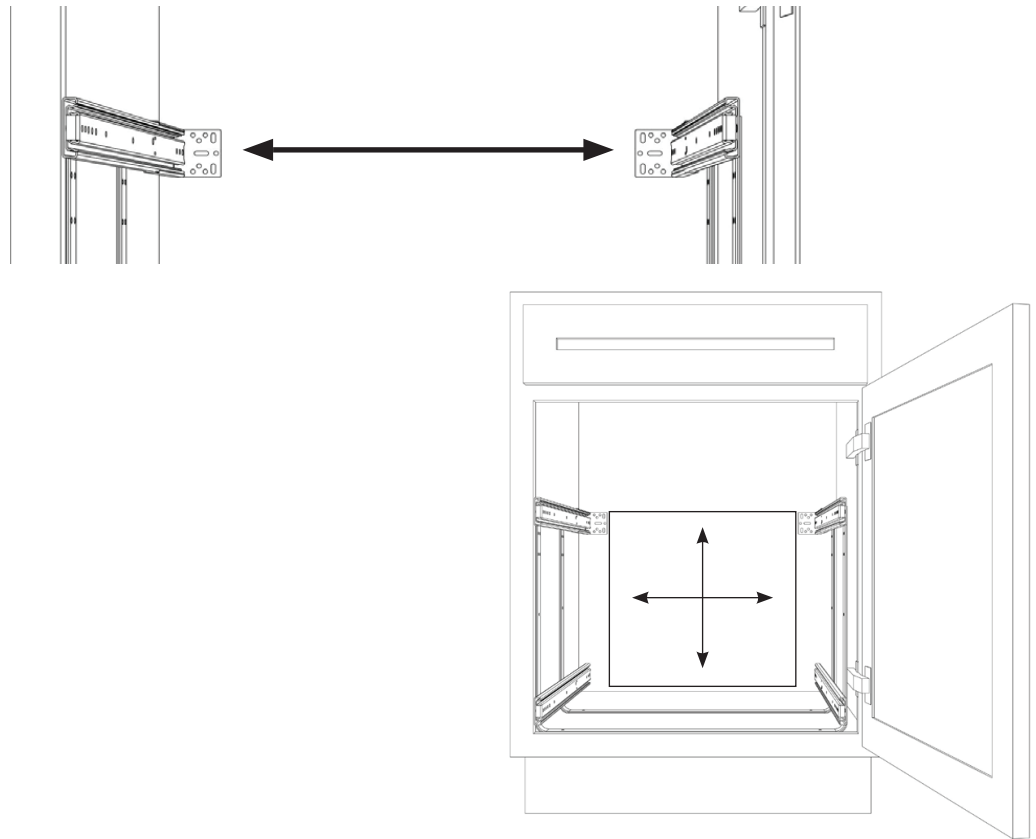


STEP 7

Push the (2) rear mounting sockets to the rear of the cabinet and attach both sides using the (4) 1/2" pan head wood screws (See Figure G).

Note: To ensure optimal performance it is recommended that the rear sockets are perfectly aligned.

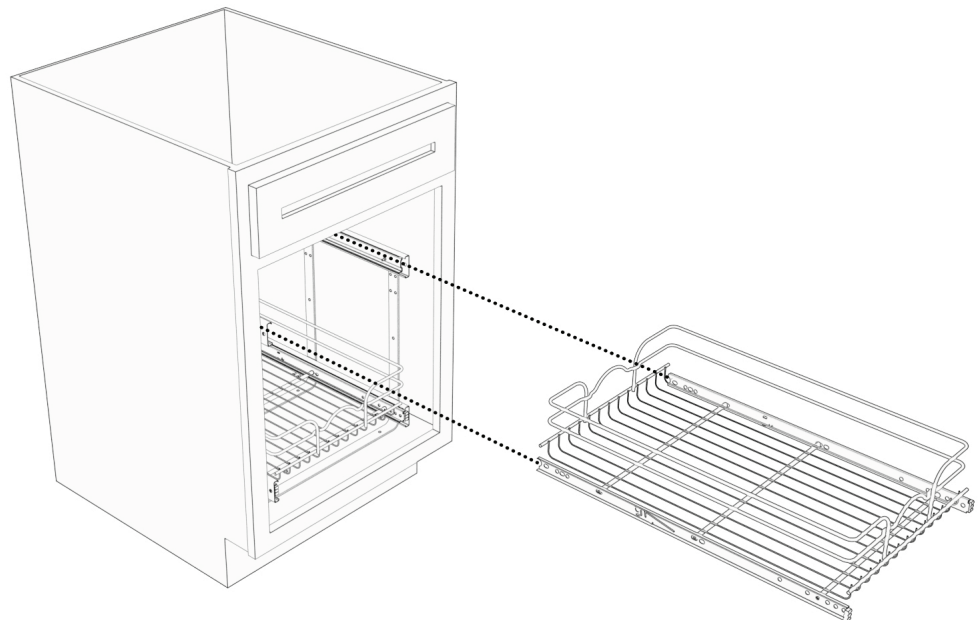
FIG. G



STEP 8

Carefully re-engage the baskets into the slides. Be careful not to force the baskets into the slides as this could cause damage (See Figure H).

FIG. H



An optional Door Mount Kit (Sold Separately) will attach your cabinet door to your Rev-A-Shelf product.



Part #
RV-DM17KIT-5
5WB-DMKIT

Door Mount Kit
Installation Video



WWW.REV-A-SHELF.COM/VIDEOS



12400 Earl Jones Way
Louisville, KY 40299
rev-a-shelf.com
Customer Service: 800-626-1126

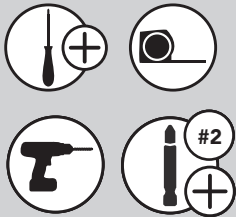
INSTRUCCIONES DE INSTALACIÓN / INSTRUCTIONS D'INSTALLATION

CESTAS DESLIZANTES EN DOS NIVELES / PANIERS COULLISANTS À DEUX NIVEAUX

NOTA: Todos los gabinetes estan echos y construídos diferente. Algunos tienen entrepaños internos que no son fácilmente removibles. El organizador todavía se puede instalar con un entrepaño puesto, pero algunos artículos más altos podrían chocar con el entrepaño al abrir ó cerrar el organizador.

Remarque: Asegúrese de medir la apertura del gabinete y el ancho de la canasta para estar seguro de que la canasta podrá salir fuera del gabinete sin ninguna interferencia. Assurez-vous de mesurer l'ouverture de l'armoire et la largeur du panier pour être sûr que le panier sorte de l'armoire sans problème. Toutes les armoires sont construites différemment. Certaines armoires ont une étagère intégrée qui sera difficile à enlever. Cet organisateur peut quand même être installé avec l'étagère en place, mais il faut noter que les articles les plus grands pourraient toucher l'étagère lors de l'ouverture et de la fermeture.

Herramientas requeridas: Outils Requis:



LISTA DE PARTES / LISTE DES PIÈCES

No.	Descripción / Description	Qty.
A	Cesta Superior / Panier supérieur	1
B	Cesta Inferior / Panier inférieur	1
C	Soportes en forma de U Supports en forme de U	2
D	Tornillos Truss (cabeza de lenteja) #8 X 3/4" Vis à tête bombée #8 x 3/4 po	4
E	Tornillos de máquina de cabeza plana M4 X 8 / Vis mécanique à tête plate M4 X 8	16
F	Tornillos para madera de cabeza plana #8 X 1/2" Vis à bois à tête plate #8 x 1/2 po	5

Tiempo estimado de ensamblado:
Durée de l'installation:

20 MIN

CUIDADO/ ENTRETIEN:

Limpie con un paño húmedo y seque las partes.

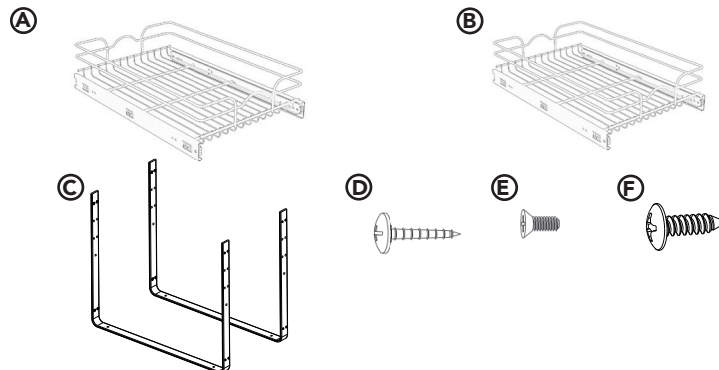
Nettoyez avec un linge humide et essuyez les pièces pour les secher complètement.

VER VIDEOS DE
INSTALACIONES DE PRODUCTOS
REGARDER DES VIDÉOS
D'INSTALLATIONS DE PRODUITS



WWW.REV-A-SHELF.COM/VIDEOS

* Se proporcionan tornillos adicionales en caso de que uno se pierda o se extravíe.
* Des vis supplémentaires sont fournies au cas où l'une serait perdue ou égarée.

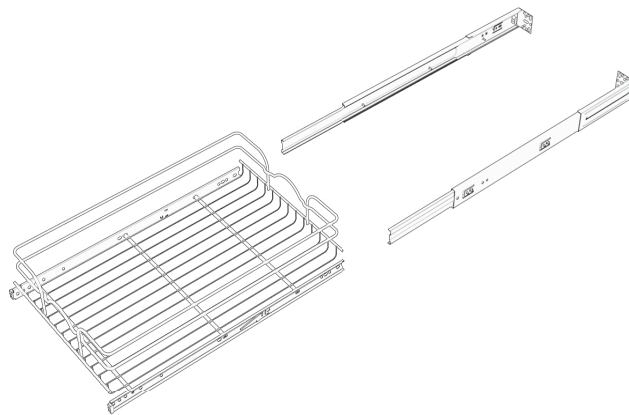
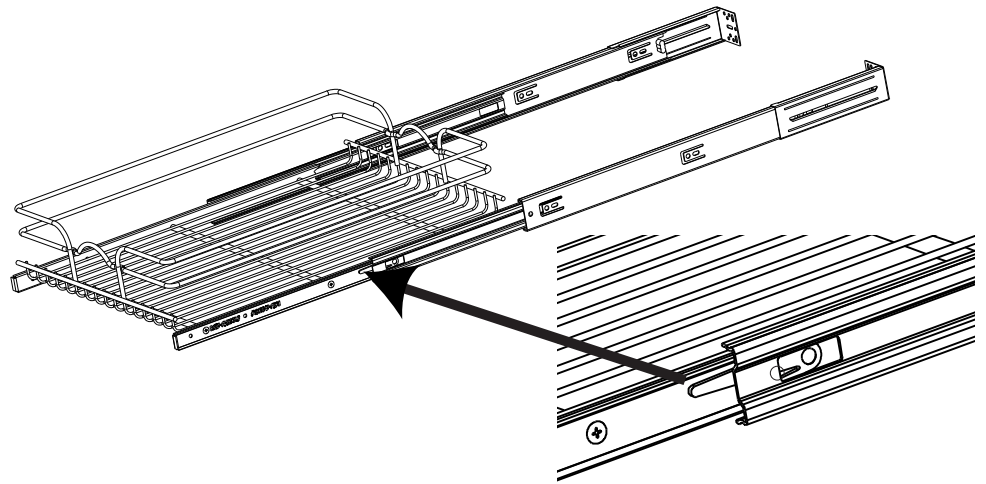


PASO 1 / ÉTAPE 1

Comience retirando las guías de las (2) canastas presionando los seguros negros de liberación en ambos lados de la cesta (Ver figura A).

Commencez par retirer les glissières des (2) paniers en appuyant sur les déclencheurs noirs de chaque côté du panier (voir figure A).

FIG. A



PASO 2 / ÉTAPE 2

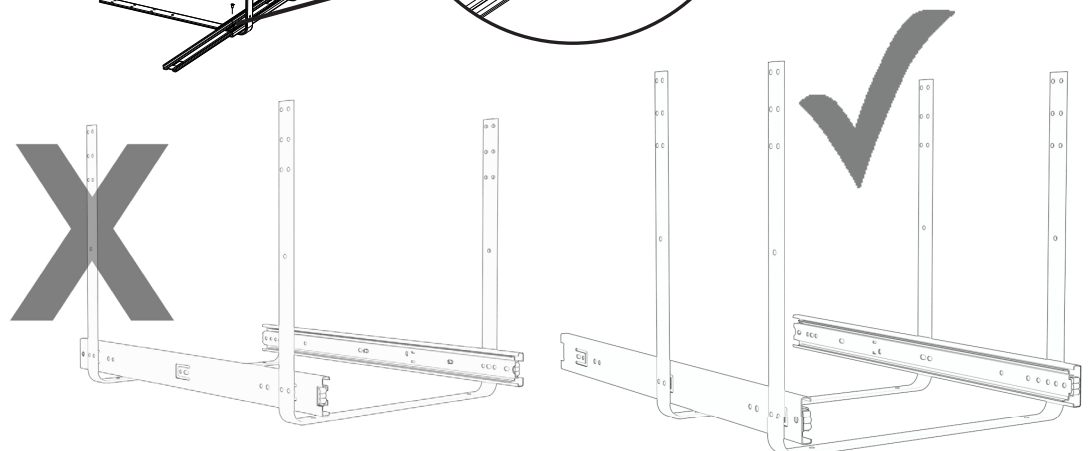
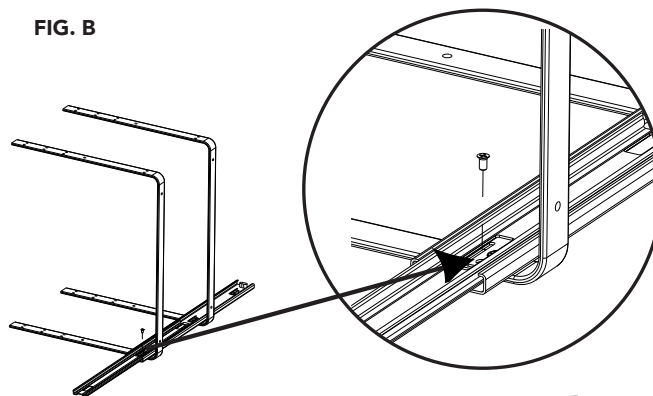
Fije el par de guías de la cesta inferior a la posición del orificio inferior del soporte en forma de U utilizando ocho (8) de los tornillos de máquina suministrados (Ver figura B).

Nota: comience primero con el orificio circular y luego proceda con el siguiente orificio ranurado.

Fixez la paire de glissières du panier inférieur à l'emplacement du trou inférieur du support en forme de U à l'aide de (8) vis mécaniques fournies (voir la figure B).

Remarque : commencez par le trou circulaire, puis passez au trou allongé.

FIG. B



PASO 3 / ÉTAPE 3

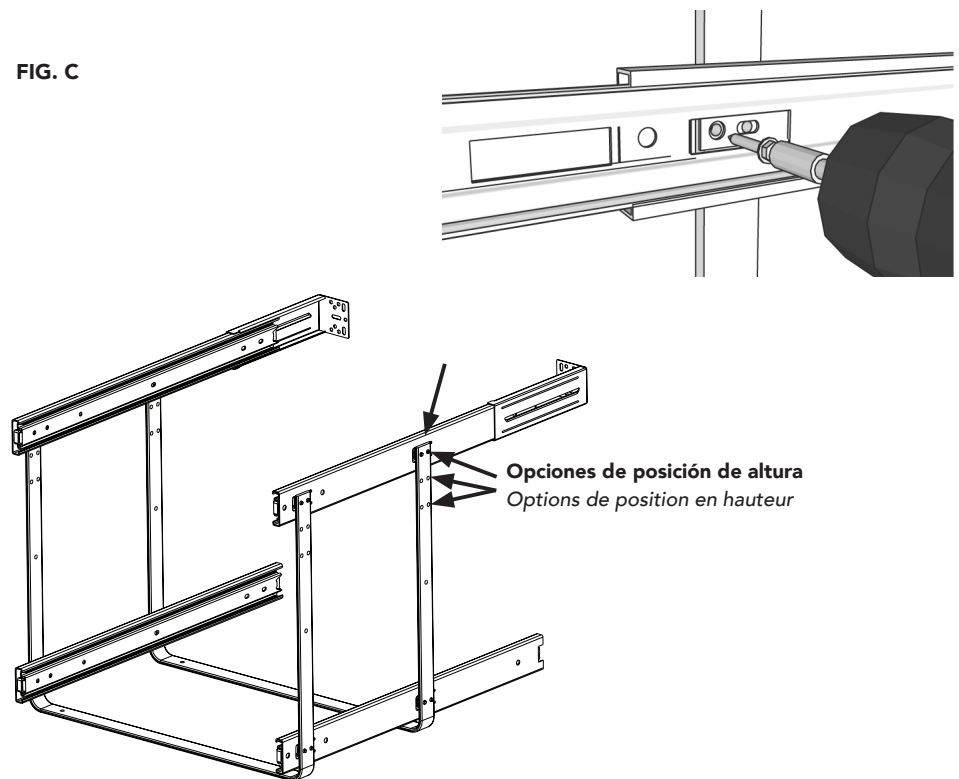
Fije el par de guías de la cesta superior a una de las (3) opciones de altura del soporte en forma de U utilizando ocho (8) de los tornillos de máquina suministrados (Ver figura C).

Nota: asegúrese de que la posición de instalación escogida es la correcta, tal y como se muestra en la figura C.

Fixez la paire de glissières du panier supérieur à l'une des (3) options de hauteur sur le support en forme de U à l'aide des (8) vis fournies (voir la figure C).

Remarque : assurez-vous que la bonne position d'installation est utilisée, comme le montre la figure C.

FIG. C

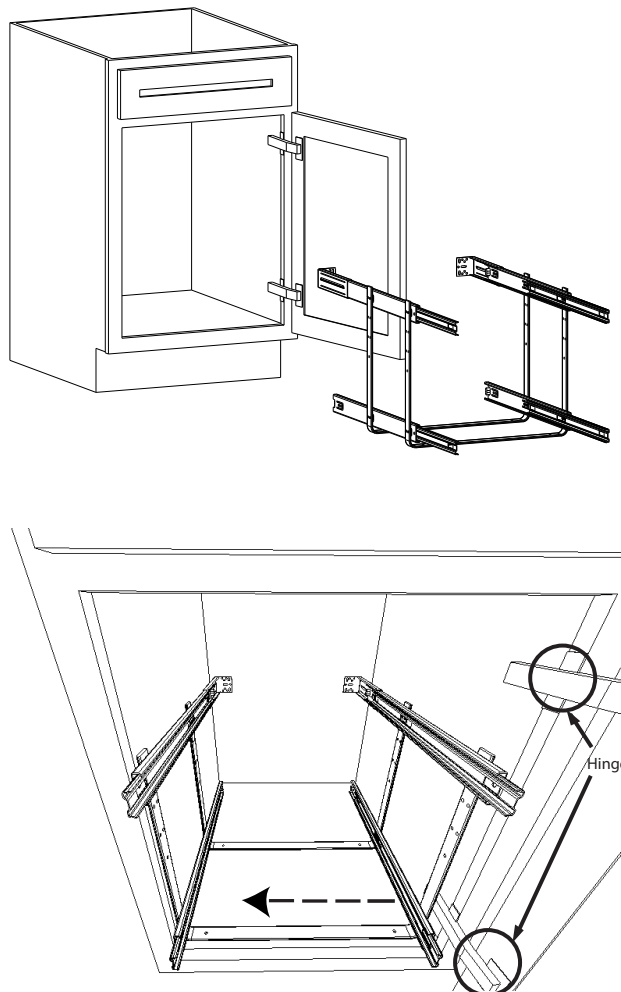


PASO 4 / ÉTAPE 4

Ahora que todas las guías (4) están sujetas al soporte, deslice con cuidado toda la unidad dentro de su gabinete y mueva la unidad hacia el lado opuesto de las bisagras de su gabinete para que no haya interferencia (Ver figura D).

Maintenant que les (4) glissières sont fixées au support, glissez avec précaution l'ensemble de l'unité dans votre meuble et déplacez l'unité du côté opposé aux charnières de votre armoire pour éviter toute interférence (voir la figure D).

FIG. D



PASO 5 / ÉTAPE 5

Utilizando el tornillo para madera de 1/2" incluido, fije la guía al marco frontal del armario asegurándose de que la parte delantera de la guía esté a 1/4" por detrás de la abertura (Ver figura E).

Nota: solo se debe instalar en un lado y no en ambos.

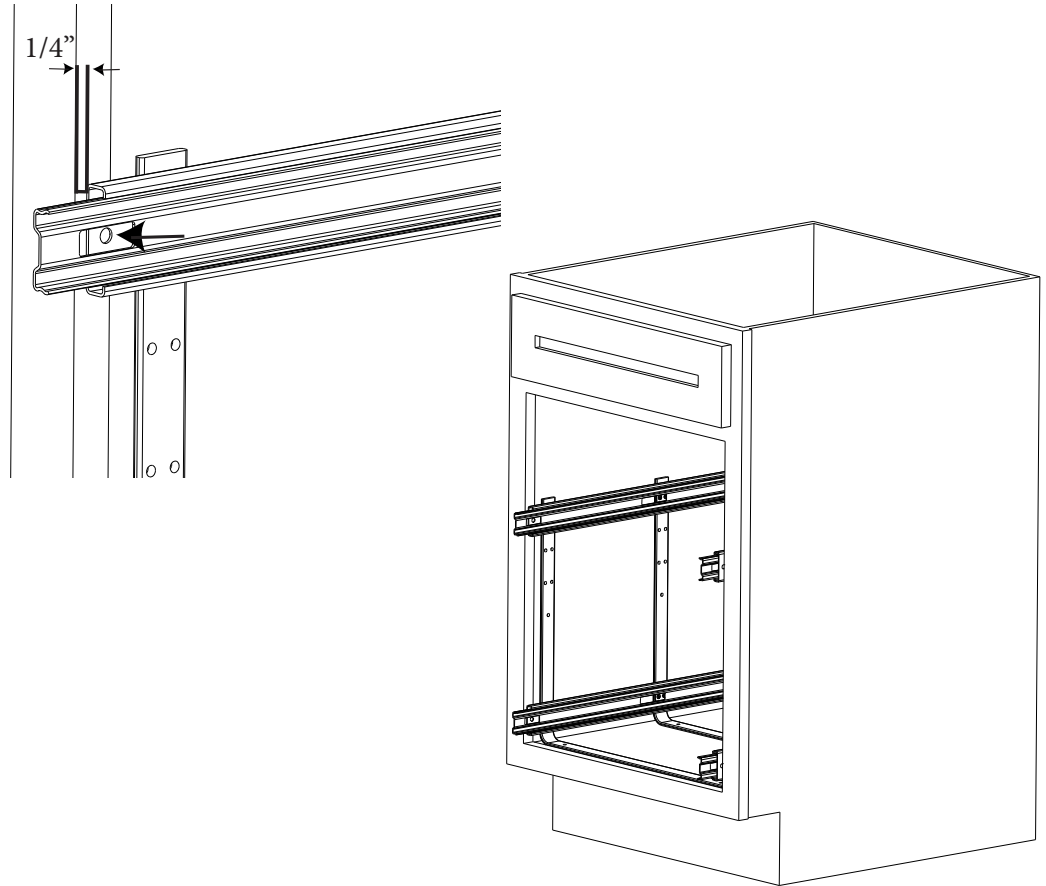
Si se instala en una unidad sin marco, simplemente puede utilizar el mismo tornillo de 1/2" e instalarlo en la pared lateral del armario.

À l'aide de la vis à bois de 1/2 po fournie, fixez la glissière au cadre de l'armoire en vous assurant que l'avant de la glissière est à 1/4 po de l'ouverture (voir la figure E).

Remarque : n'installez la glissière que d'un seul côté et non des deux.

En cas d'installation dans un meuble sans cadre, vous pouvez simplement utiliser la même vis de 1/2 po et l'installer dans la paroi latérale de l'armoire.

FIG. E

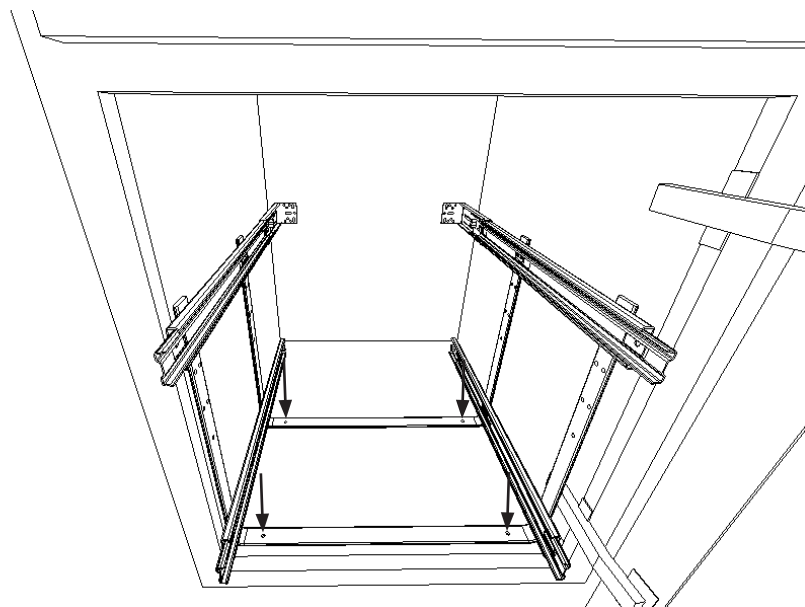


PASO 6 / ÉTAPE 6

Utilice los cuatro (4) tornillos para madera de 3/4" para fijar la unidad en forma de U al suelo del armario (Ver figura F).

Utilisez les (4) vis à bois de 3/4 po pour fixer l'unité en U au plancher du meuble. (voir figure F).

FIG. F



PASO 7 / ÉTAPE 7

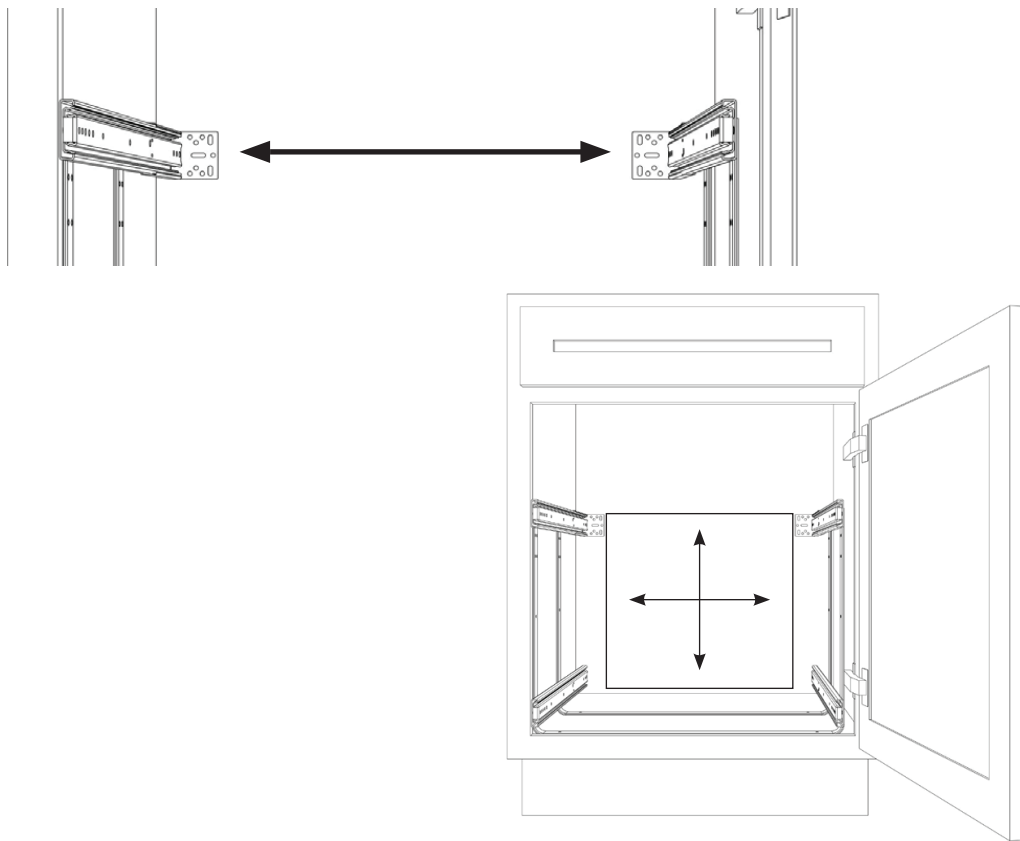
Empuje los dos (4) zócalos de montaje traseros hacia la parte posterior del armario y fijeambos lados utilizando dos (4) tornillos para madera de cabezaplana de 1/2" (Ver figura G).

Nota: para conseguir un rendimiento óptimo se recomienda que los zócalos traseros estén perfectamente alineados.

Poussez les (4) douilles de montage arrière vers l'arrière de l'armoire et fixez les deux côtés à l'aide des (4) vis à bois à tête cylindrique de 1/2 po. (voir la figure G).

Remarque : pour assurer une performance optimale, il est recommandé que les douilles arrière soient parfaitement alignées.

FIG. G

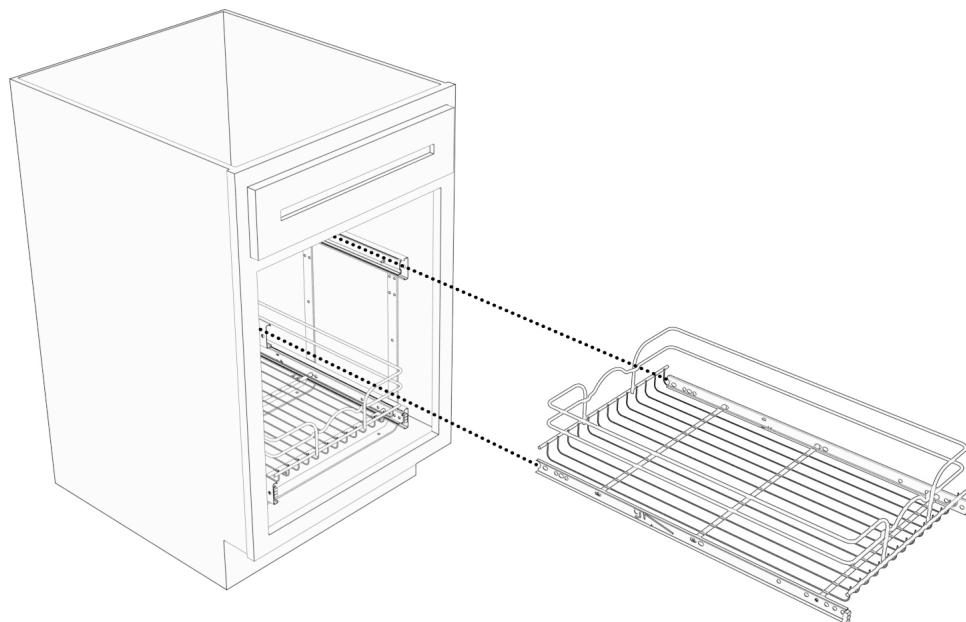


PASO 8 / ÉTAPE 8

Vuelva a enganchar con cuidado las cestas en las guías. Tenga cuidado de no forzar las cestas sobre las guías ya que esto podría causar daños (Ver figura H).

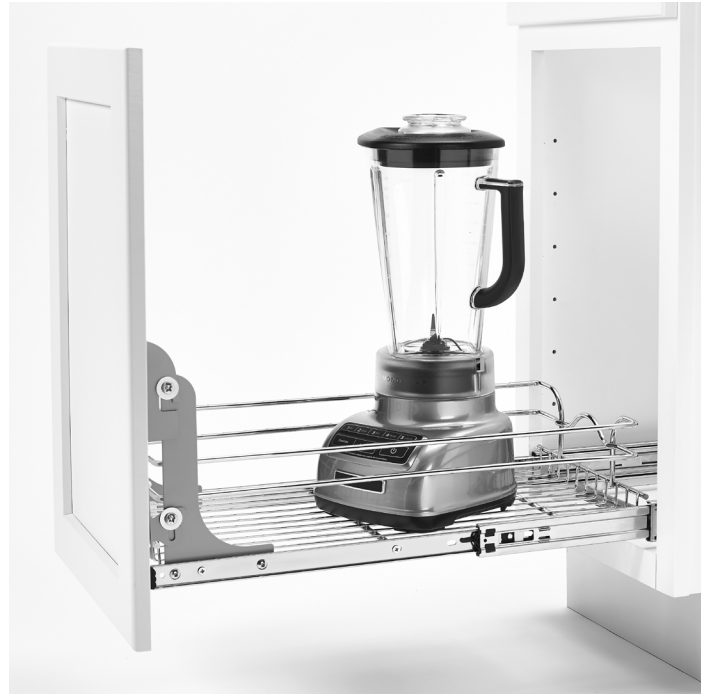
Réengagez délicatement les paniers dans les glissières. Veillez à ne pas forcer les paniers dans les glissières, car cela pourrait les endommager. (voir la figure H).

FIG. H



Un kit opcional de montaje para puerta (se vende por separado) permitirá fijar la puerta de su armario a su producto Rev-A-Shelf.

Une trousse de montage de porte en option (vendu séparément) permet de fixer la porte de votre armoire à votre produit Rev-A-Shelf.



Part #
RV-DM17KIT-5
5WB-DMKIT

Vídeo de instalación del kit de montaje para puerta
Vidéo d'installation de la trousse de montage de porte



WWW.REV-A-SHELF.COM/VIDEOS



12400 Earl Jones Way
Louisville, KY 40299
rev-a-shelf.com
Customer Service: 800-626-1126