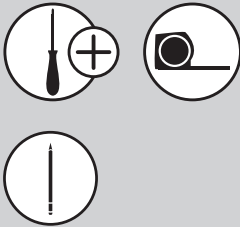


INSTALLATION INSTRUCTIONS

TOP MOUNT WASTE CONTAINER PULLOUT

TOOLS REQUIRED:



ESTIMATED ASSEMBLY TIME:

20 MIN

CARE AND MAINTENANCE:

Clean with a damp cloth and wipe parts dry.

STEP 1

Remove wood frame from slides. Pull frame out until slides are fully extended, press black release lever found in the middle of the slide, and firmly pull frame completely away from the slides (See Figure A).

STEP 2

Attach the slides to the cabinet side walls. Using measurements from Figure B, lay slides flush with the front of the cabinet and attach using #8 x 5/8" pan head screws.



PARTS LIST

No.	Description	QTY.
1	Wood Frame w/ Slides & Door Mount Brackets	1
2	Waste Container(s)	1 or 2 (depending on unit purchased)
3	Rear Plastic Bin	1 (not included on all units)
4	#6 x 1/2" Flat Head Screws	6
5	#8 x 5/8" Pan Head Screws	4
6	Double Stick Tape	2

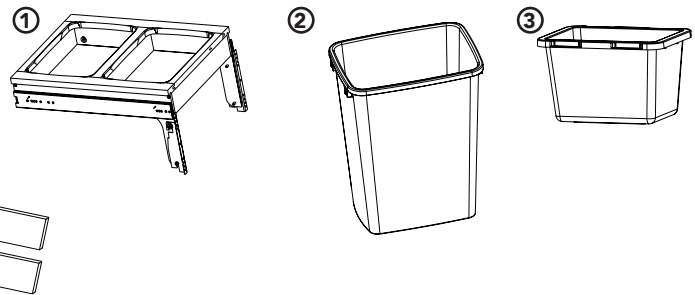


Figure A

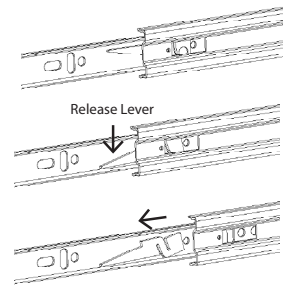
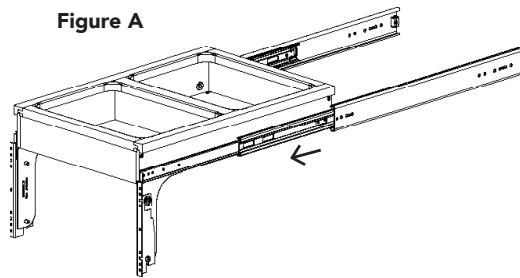
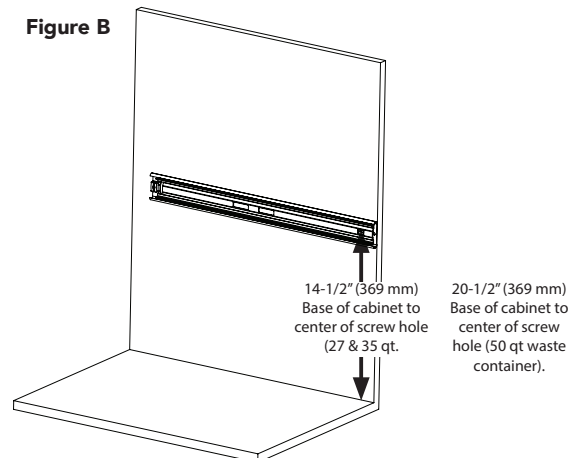


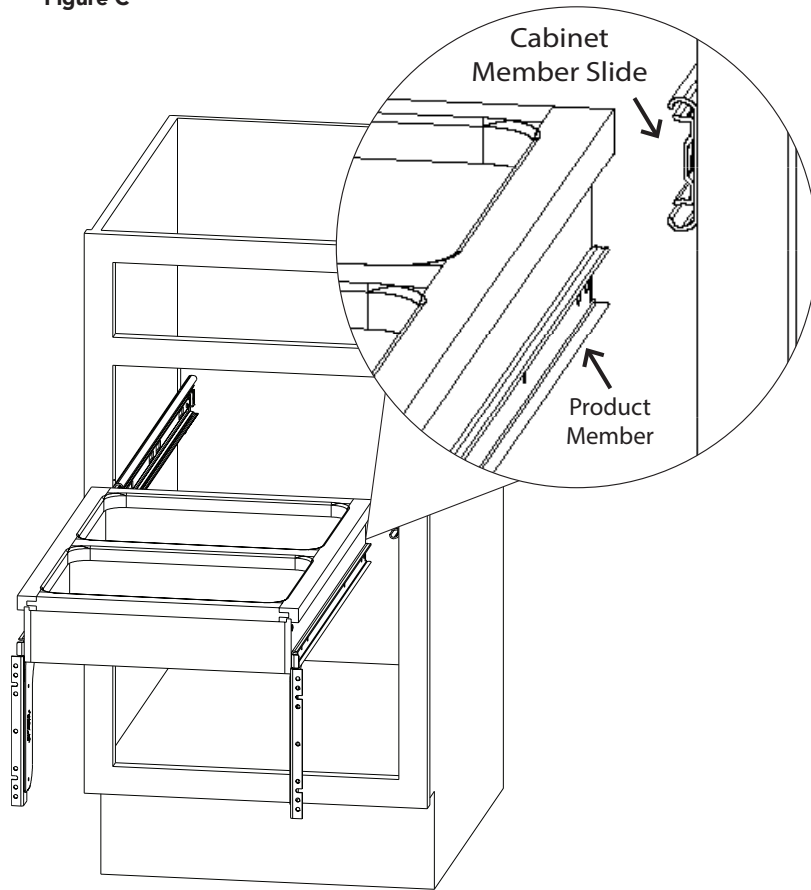
Figure B



STEP 3

To attach the frame back to the slides, first make sure the ball bearings are moved to the front of the slides attached to the cabinet. Glide frame back onto those slides (**See Figure C**). Fully cycle the unit a few times.

Figure C



STEP 4

Note: See separate worksheet for door mounting instructions.

Attach door with brackets to wood frame. Locate mounting screws on the frame's mounting brackets and hang the door brackets over them (**See Figure D-1**). Tighten the bottom screw first, close the unit and firmly press each corner of the door, re-open and tighten the top screws (**See Figure D-2**).

Figure D-1

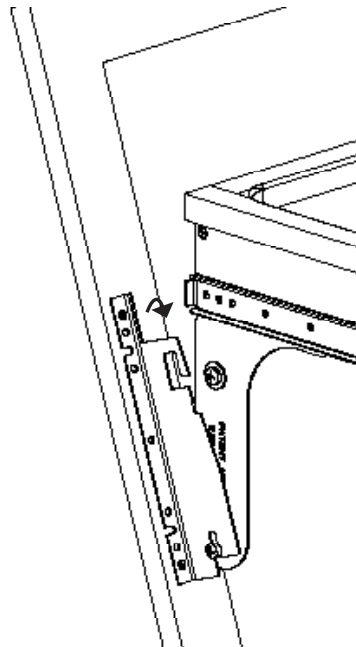
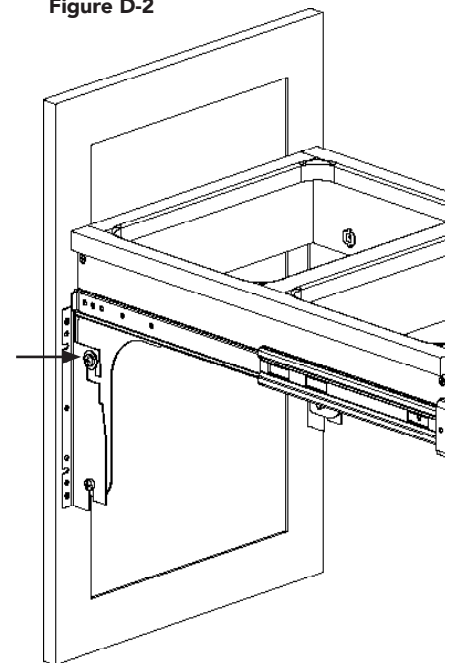


Figure D-2



INSTRUCCIONES DE INSTALACIÓN / INSTRUCTIONS D'INSTALLATION

EXTRACTOR DE CONTENEDOR DE RESIDUOS CON MONTURA SUPERIOR CONTENEUR DE DÉCHET GLISSANT AVEC MONTAGE PAR LE HAUT

Lista de partes / Liste des pièces:

No.	Descripción / La description	QTY.
1	Marco de madera con guías deslizables y soportes para puerta / Cadre en bois avec coulisses et supports de fixation de porte	1
2	Contenedor(es) de basura / Conteneur(s) de déchets	1 or 2
3	Cubos de plástico traseros / Poubelle en plastique arrière	1 (no se incluye en todas las unidades) / (non inclus sur toutes les unités)
4	Tornillos de cabeza plana n.º 6 x 1/2" / Vis à tête plate #6 x 1/2"	6
5	Tornillos Philips de cruz n.º 8 x 5/8" / Vis à tête cylindrique #8 x 5/8"	4
6	Cinta adhesiva doble / Ruban adhésif double face	2



Herramientas requeridas:
Outils Requis:



Tiempo estimado de ensamblado:
Durée de l'installation:

20 MIN

CUIDADO/ ENTRETIEN:

Limpie con un paño húmedo y seque las partes.

Nettoyez avec un linge humide et essuyez les pièces pour les secher complètement.

PASO 1 / ÉTAPE 1

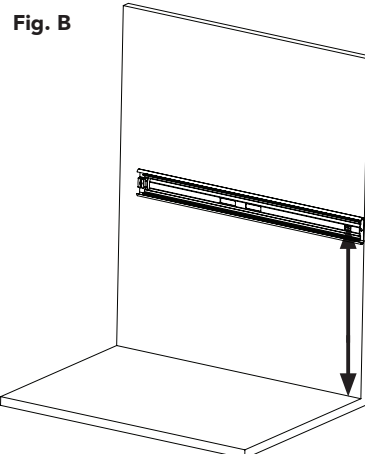
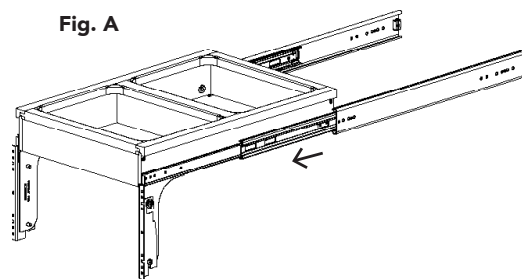
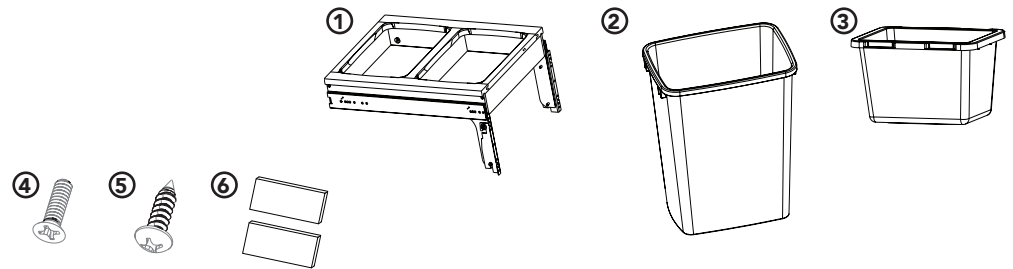
Retire el marco de madera de las guías. Tire del marco de madera hasta que las guías deslizables se hayan extendido al máximo, apriete la palanca negra para soltarlo, que está en medio de la guía deslizable y saque con firmeza el marco completamente de las guías (ver Figura A).

Retirez le cadre en bois des coulisses. Tirez le cadre jusqu'à ce que les coulisses soient complètement sorties, appuyez sur le levier de déblocage noir situé au milieu de la coulisse et tirez fermement le cadre complètement à l'écart des coulisses (voir figure A).

PASO 2 / ÉTAPE 2

Sujete las guías deslizables a las paredes del armario deslizables. Con las medidas de la Figura B, coloque las guías al ras con la parte delantera del armario y sujételas con los tornillos Philips de cruz n.º 8 x 5/8".

Fixez les coulisses aux parois coulissantes de l'armoire. En utilisant les mesures de la figure B, posez les coulisses à plat sur l'avant de l'armoire et fixez-les à l'aide de vis à tête cylindrique #8 x 5/8".



14-1/2" (369 mm) distancia de la base del armario al centro del agujero del tornillo (27 y 35 qt.).

Base d'armoire 14-1/2" (369 mm) au centre du trou de vis (27 & 35 qt.).

20-1/2" (369 mm) distancia de la base del armario al centro del agujero del tornillo (contenedor de basura de 50 qt.).

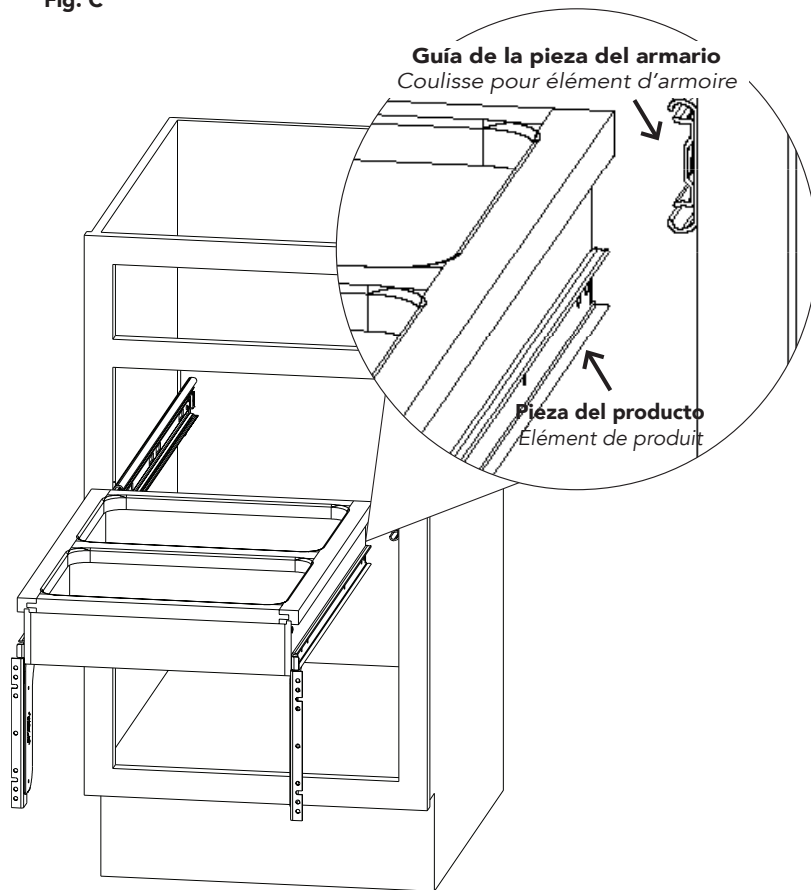
Base d'armoire 20-1/2" (369 mm) au centre du trou de vis (conteneur de déchets de 50 qt.).

PASO 3 / ÉTAPE 3

Para volver a sujetarlo a las guías, primero asegúrese de que los rodamientos estén desplazados al frente de las guías sujetas al armario. Sujete otra vez los marcos en esas guías (ver Figura C). Gire la unidad unas cuantas veces.

Pour refixer le cadre aux coulisses, assurez-vous d'abord que les roulements à billes sont déplacés vers l'avant des coulisses fixées à l'armoire. Remplacez le cadre en glissant sur ces coulisses (voir figure C). Faites un cycle complet du dispositif plusieurs fois.

Fig. C



PASO 4 / ÉTAPE 4

Nota: vea la ficha separada con las instrucciones de montaje de la puerta.

Sujete la puerta con los soportes de montaje al marco de madera. Coloque los tornillos de montaje en los soportes de montaje del marco y cuelgue los soportes de montaje de la puerta sobre ellos. Apriete el tornillo de abajo primero, cierre la unidad y apriete firmemente cada esquina a la puerta, vuelva a abrir y apriete los tornillos de arriba (ver Figura D-2).

Note : Consultez la feuille de travail distincte pour les instructions de montage de la porte.

Fixez la porte au cadre en bois à l'aide de supports. Repérez les vis de montage sur les supports de fixation du cadre et suspendez les supports de porte par-dessus (voir figure D-1). Serrez d'abord la vis inférieure, fermez le dispositif et appuyez fermement sur chaque coin de la porte, rouvrez et serrez les vis supérieures (voir figure D-2).

Fig. D-1

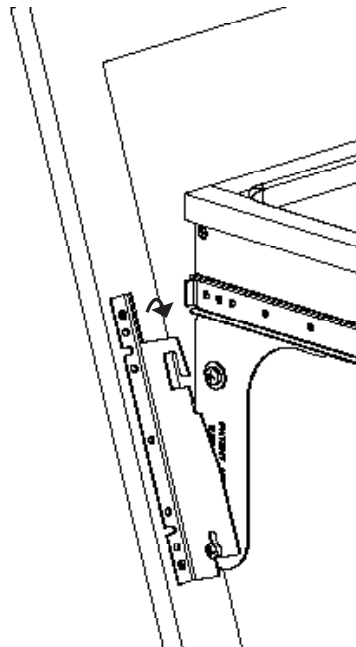


Fig. D-2

