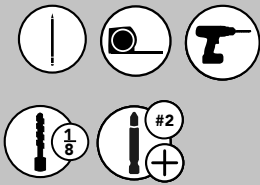


INSTALLATION INSTRUCTIONS

IRON RACK HOLDER

TOOLS REQUIRED:



ESTIMATED ASSEMBLY TIME:

10 MIN

CARE AND MAINTENANCE:

Clean with a damp cloth and wipe parts dry.

WATCH TUTORIALS OF OUR PRODUCTS BEING INSTALLED



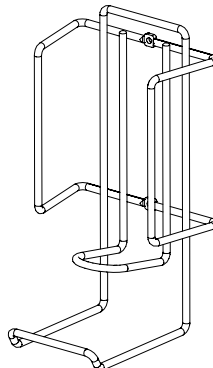
WWW.REV-A-SHELF.COM/VIDEOS



PARTS LIST

| No. | Description | Qty. |
|-----|----------------------------|------|
| A | Iron Holder | 1 |
| B | #8 - 32 X 1/2" Wood Screws | 2 |

Ⓐ



Ⓑ



STEP 1

Measure, mark and pre-drill (2) holes to mount the iron rack holder (See Figure 1).

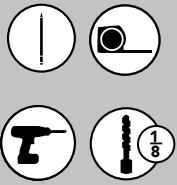
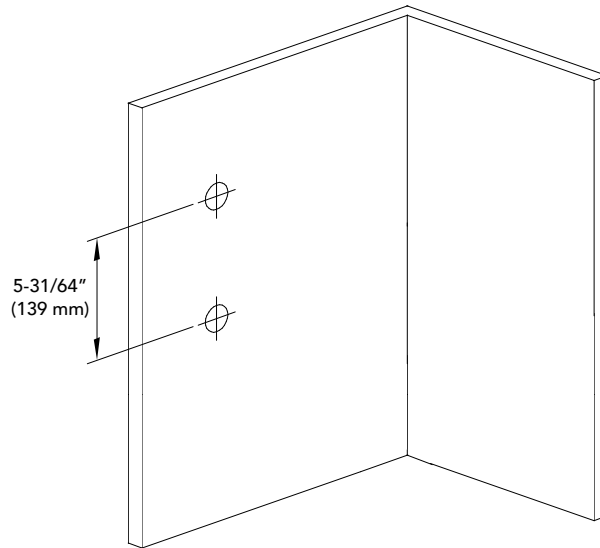


FIG. 1



STEP 2

Secure the iron holder rack to the cabinet using (2) #8-32 x 1/2" wood screws (See Figure 2).

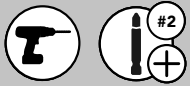
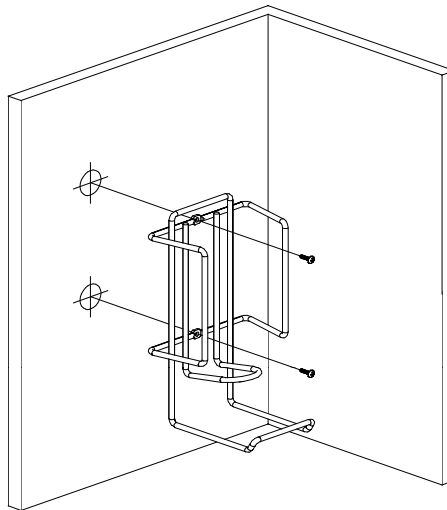


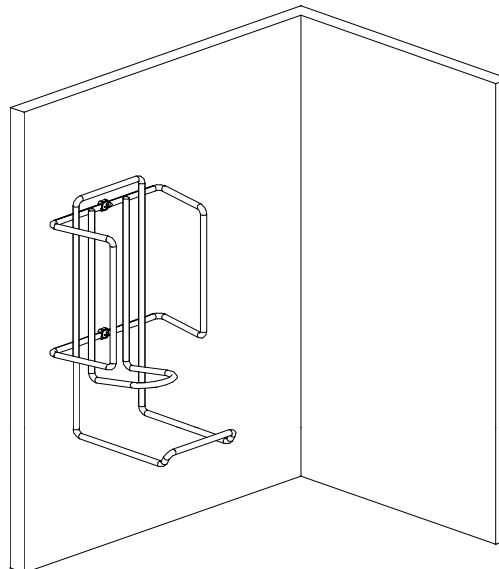
FIG. 2



STEP 3

Insert **cold** iron and wrap cord around the cord holder if applicable (See Figure 3).

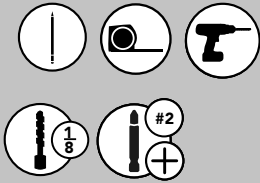
FIG. 3



INSTRUCCIONES DE INSTALACIÓN / INSTRUCTIONS D'INSTALLATION

SOPORTE PARA PLANCHA / SUPPORT MURAL EN FER

Herramientas requeridas:
Outils Requis:



Tiempo estimado de ensamblado:
Durée de l'installation:

10 MIN

CUIDADO/ ENTRETIEN:

Limpie con un paño húmedo y seque las partes.

Nettoyez avec un linge humide et essuyez les pièces pour les secher complètement.

VER VIDEOS DE
INSTALACIONES DE PRODUCTOS
REGARDER DES VIDÉOS
D'INSTALLATIONS DE PRODUITS



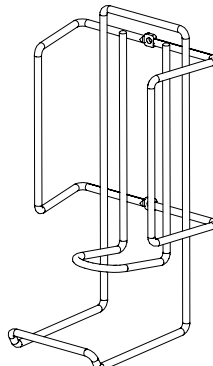
WWW.REV-A-SHELF.COM/VIDEOS



Lista de Partes / Liste des Pièces

| No. | Descripción / La description | Qty. |
|-----|---|------|
| A | SopORTE para plancha / Support mural en fer | 1 |
| B | Tornillos para madera nro. 8, 32 X 1/2" Vis à bois 8-32 x 1/2 po. | 2 |

Ⓐ



Ⓑ

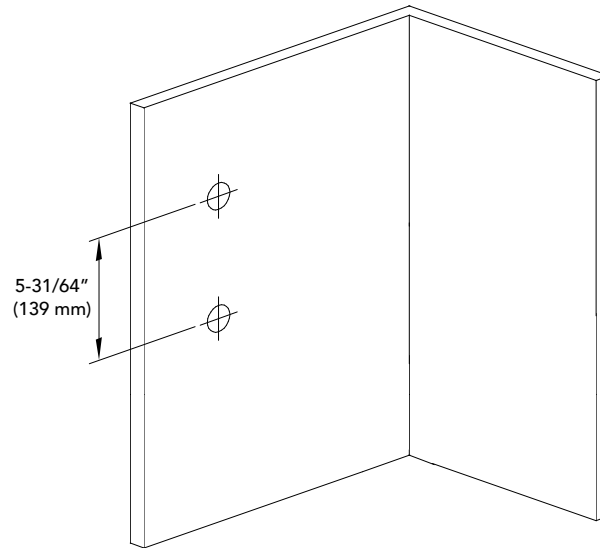


PASO 1 / ÉTAPE 1

Mida, marque y realice (2) orificios con el taladro previamente para colocar el soporte para plancha (ver figura 1).

Mesurez, marquez et percez 2 trous pour fixer le support mural en fer (voir la Figure 1).

FIG. 1

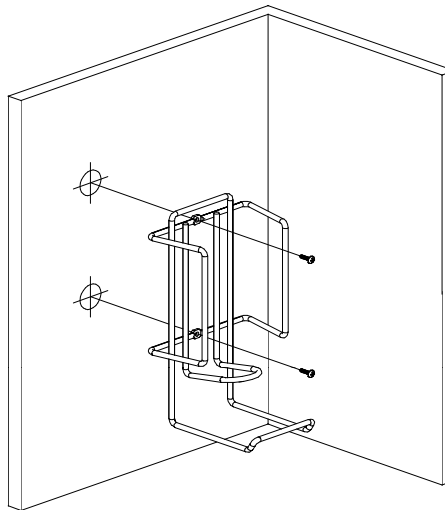


PASO 2 / ÉTAPE 2

Fije el soporte para plancha al mueble con (2) tornillos para madera nro. 8 de 32 x 1/2" (ver figura 2).

Fixez le support à l'armoire à l'aide des 2 vis à bois 8-32 x 1/2 po. (voir la Figure 2).

FIG. 2



PASO 3 / ÉTAPE 3

Inserte la plancha fría y enrosque el cable alrededor del soporte para cable, si corresponde (ver figura 3).

Insérez le fer et enroulez la corde autour de son support le cas échéant (voir la Figure 3).

FIG. 3

