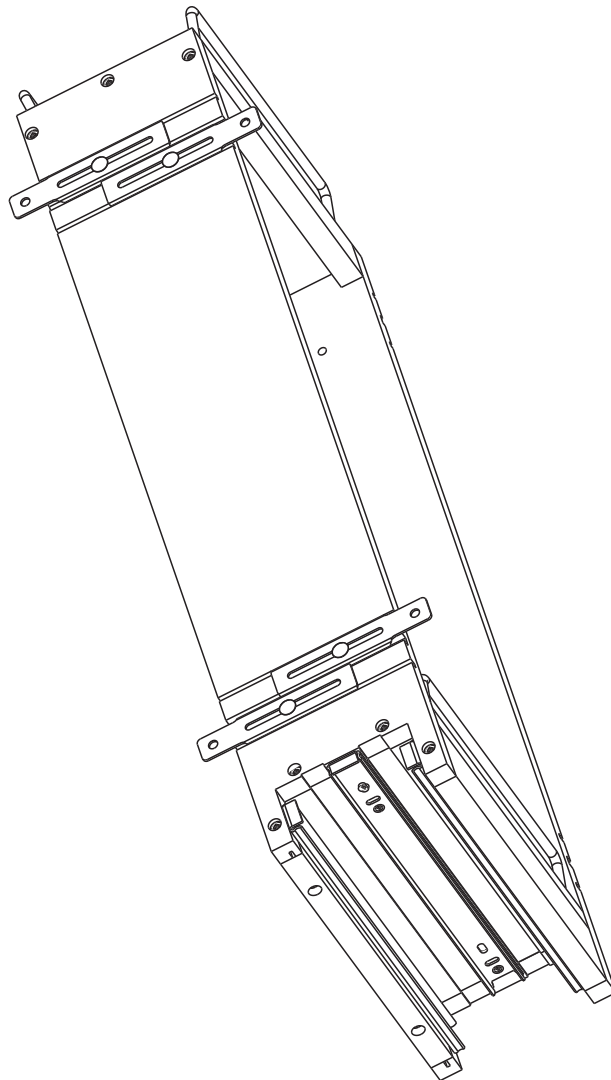
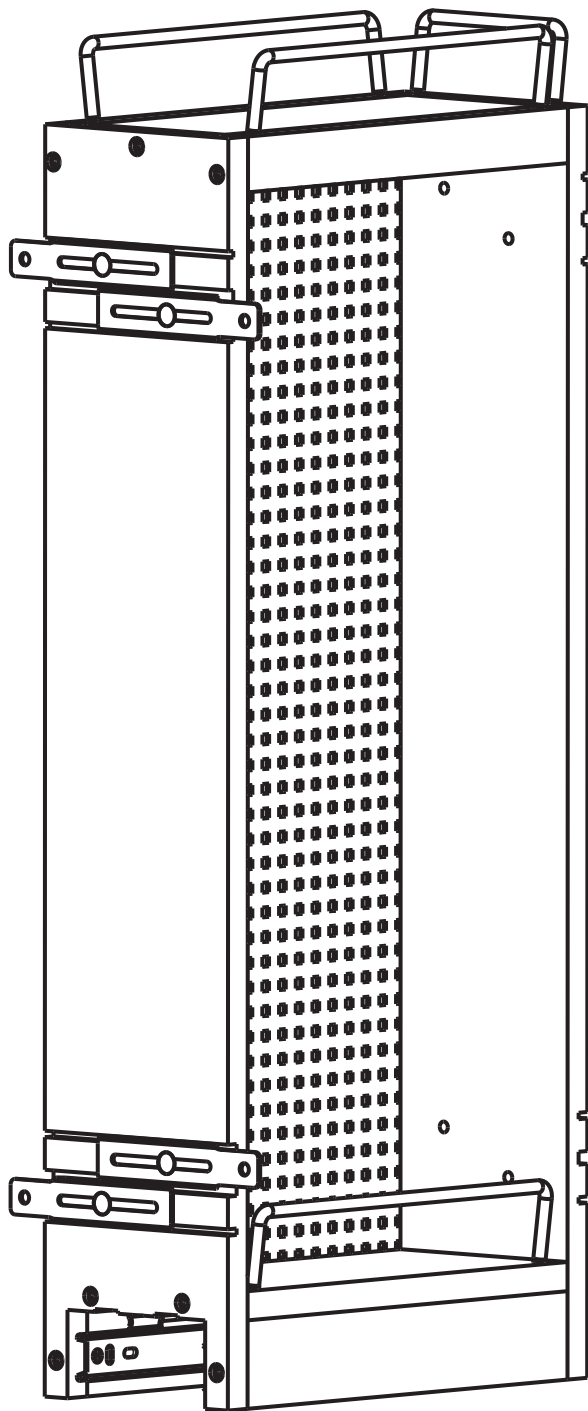




Instructions for 444 Wall Unit
Instrucciones para la unidad 444
Instructions pour l'unité de 444 mur

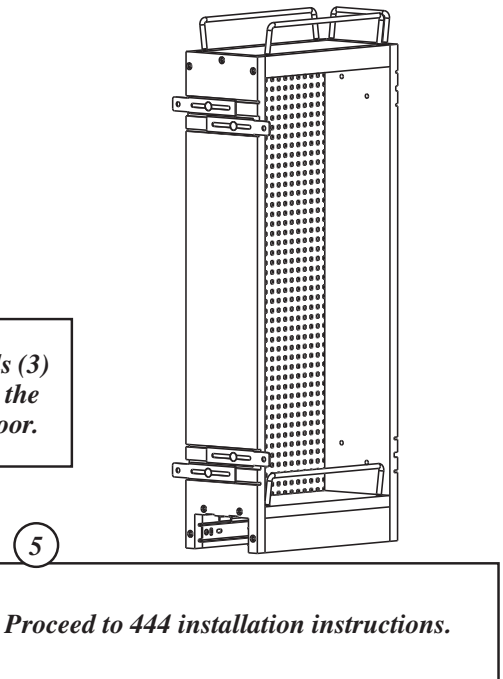
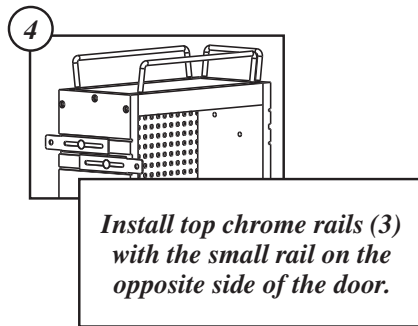
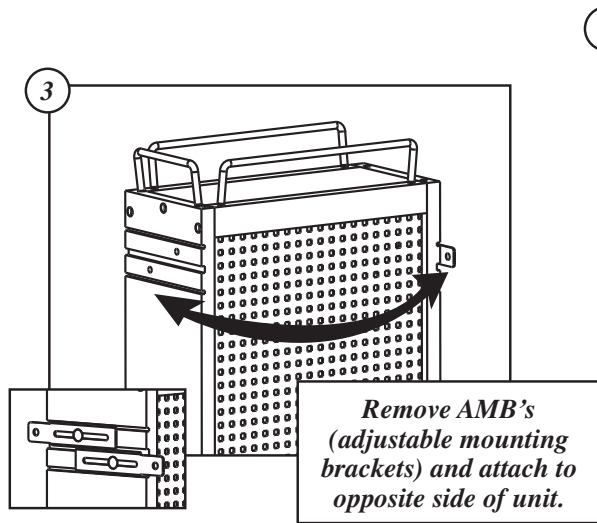
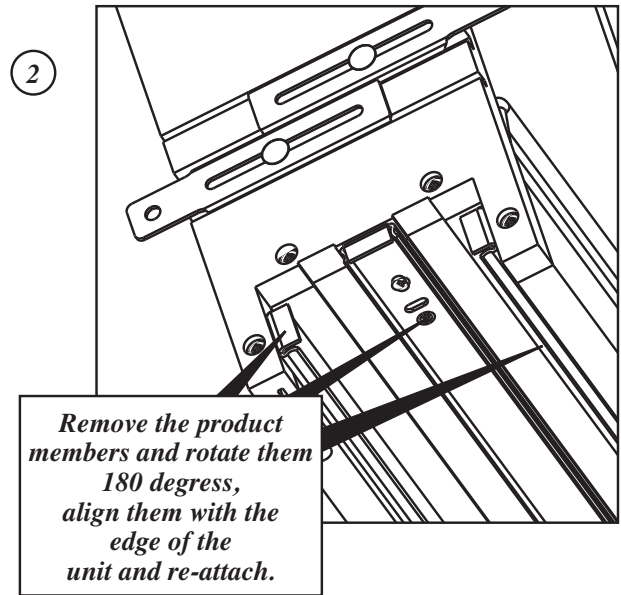
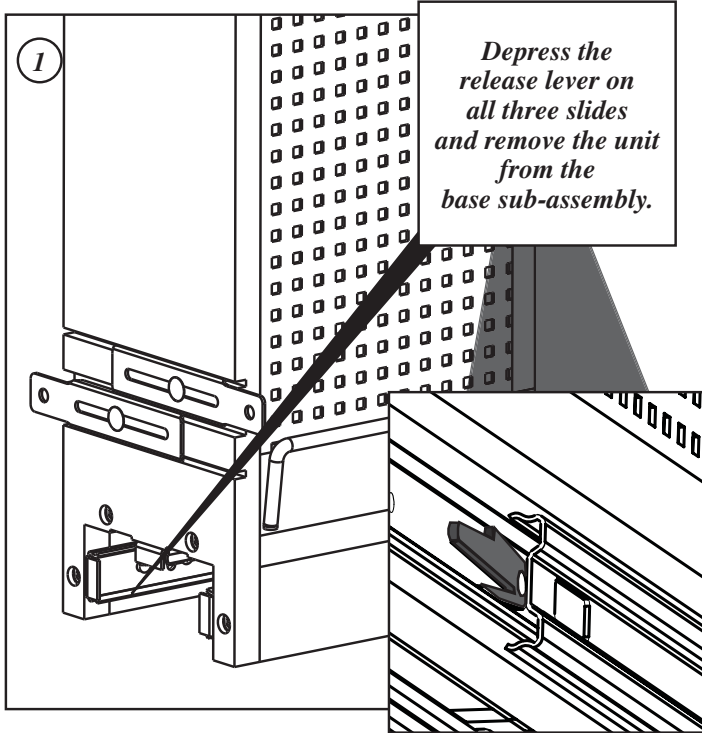


Rev-A-Shelf, L.L.C.



Instructions for Reversing 444 Wall Unit

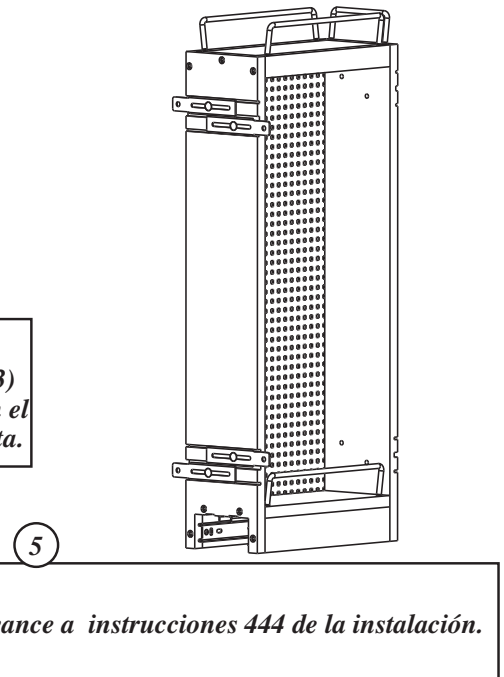
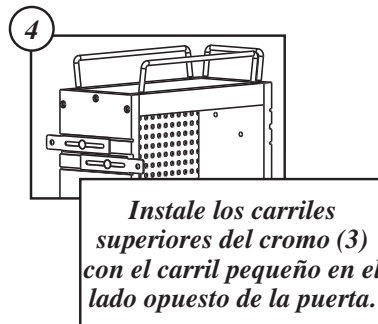
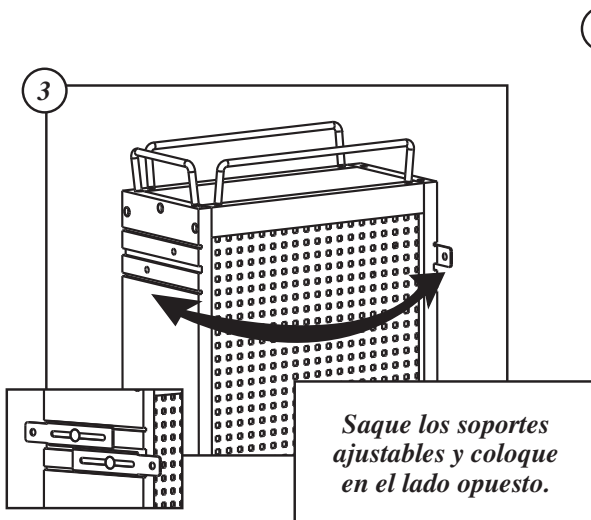
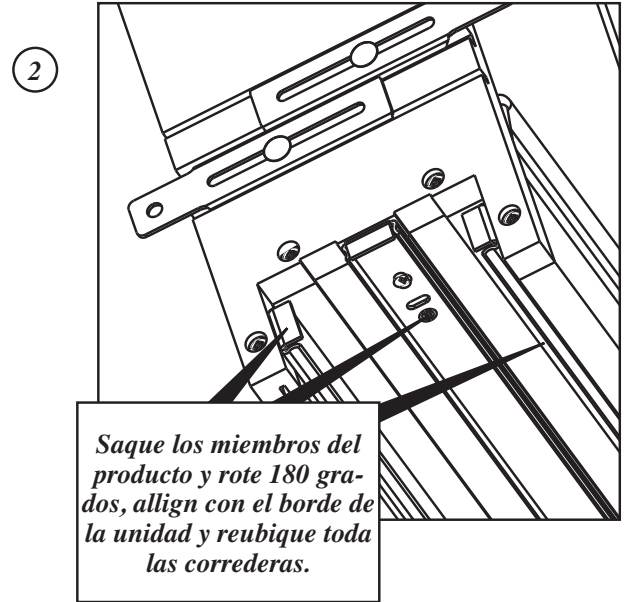
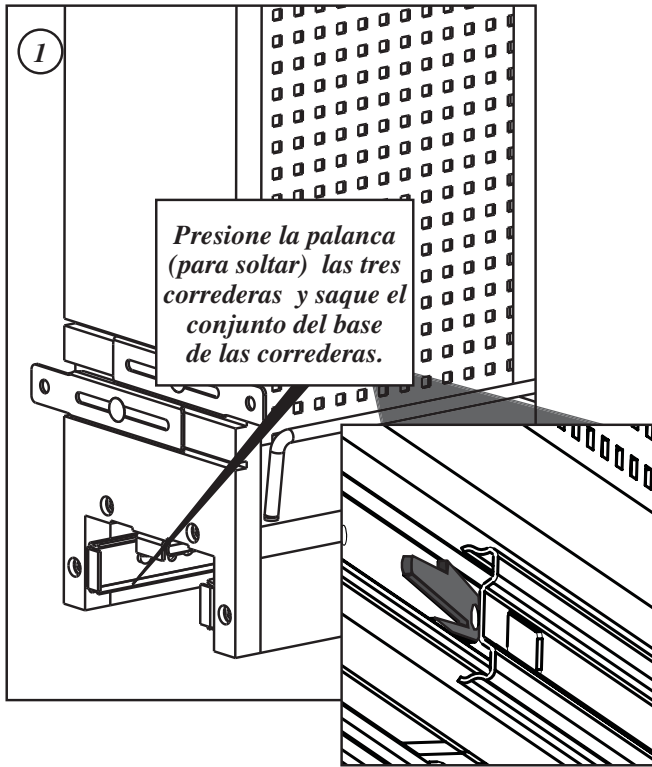
The 444 Perforated Pull-Out Organizer comes from the factory with the stainless steel perforated panel on the left side. Follow the instructions below to switch the panel to the right side.





Instrucciones para invertir la unidad 444

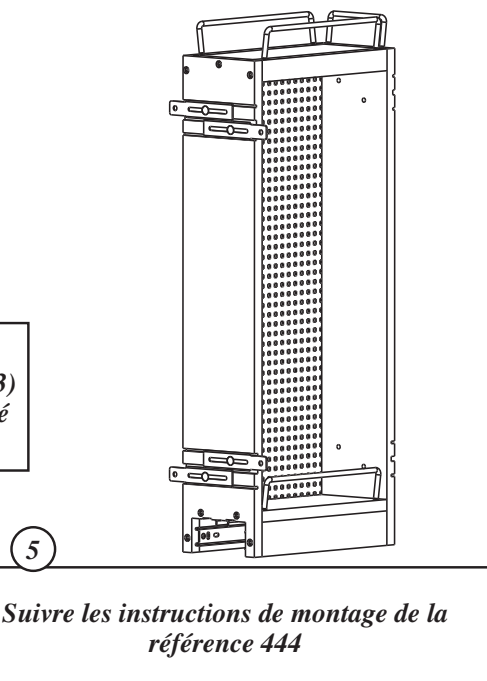
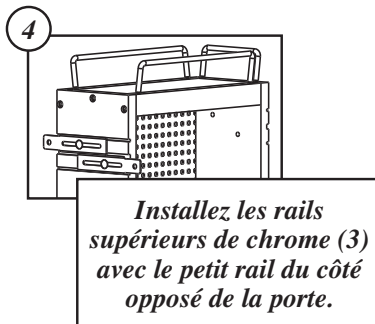
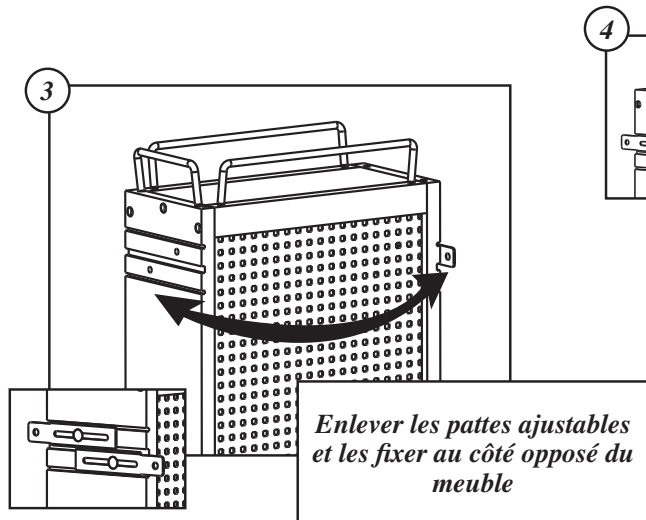
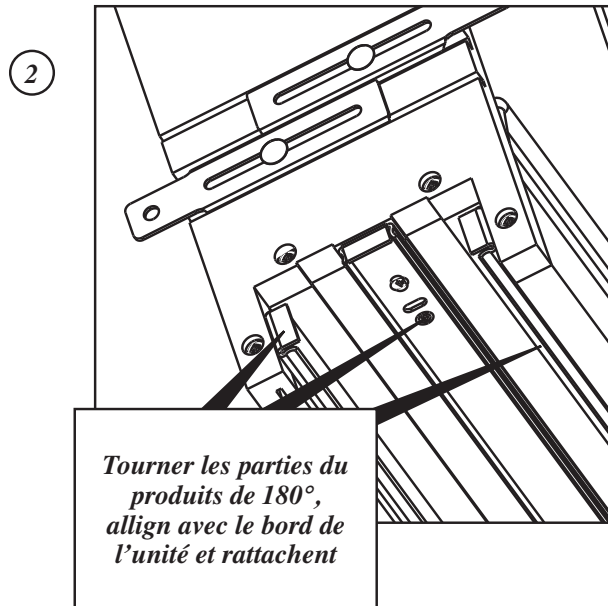
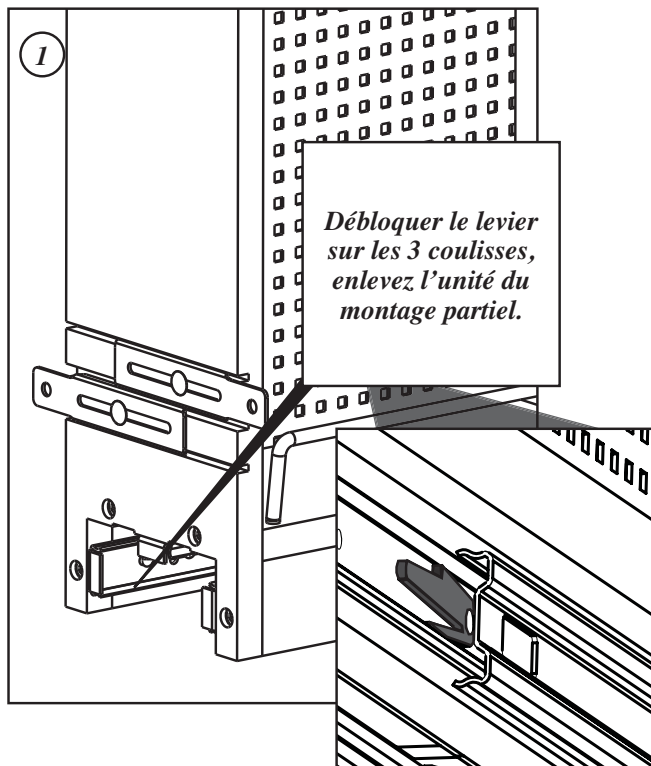
El relleno perforado 444 se envía de la fábrica con un panel perforado de acero inoxidable en el costado. Siga las instrucciones de abajo para cambiar el panel al lado derecho.





Instructions pour renverser l'unité de 444 mur

Directives pour l'inversion du module 444 Le module perforé 444 est livré de l'usine avec le panneau en acier inoxydable perforé sur un des côtés. Suivre les directives suivantes pour placer le panneau du bon côté.



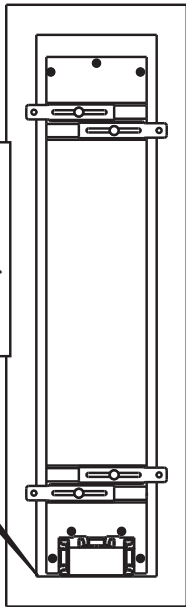


Installation Instructions

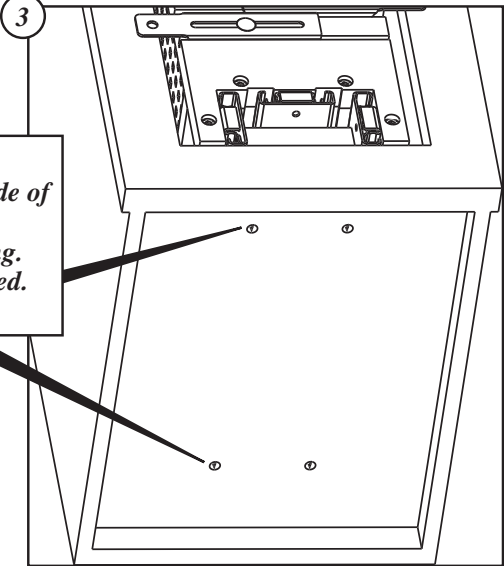
444 Series Wall Pull-Outs

1 Drill (4) holes per template from bottom of cabinet

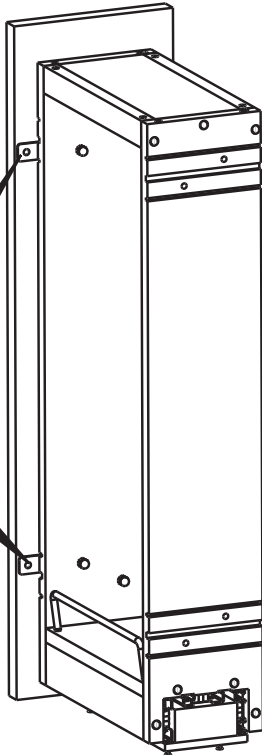
2 Center unit on cabinet floor, align front edge to inside edge of face frame.



3 Screw from underside of cabinet into wood slide housing. Screws not provided.



4 Attach door to unit. Note: Utilize the adjustable door mounting brackets to ensure mounting in thick portion of cabinet door.

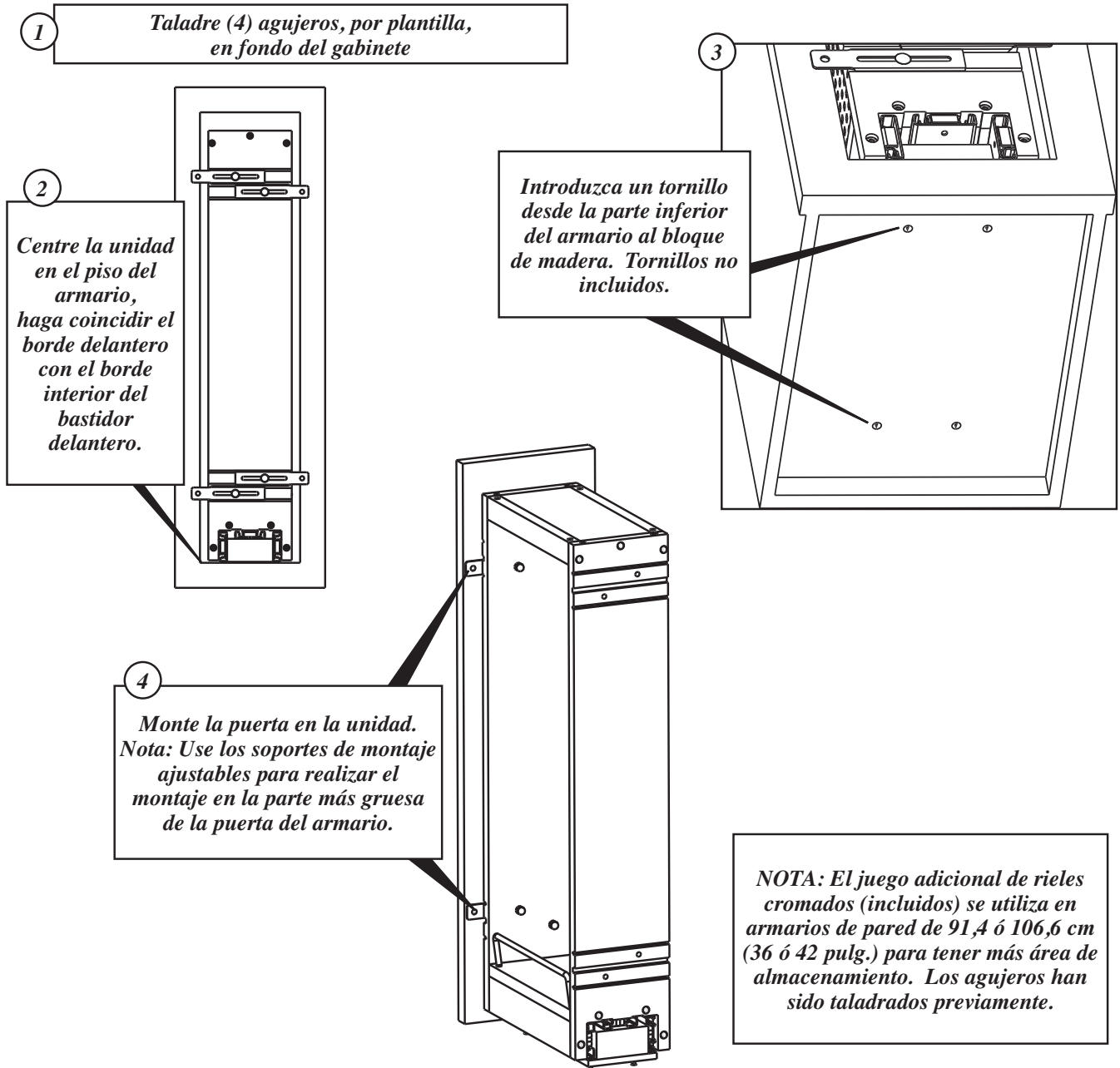


Note: The extra set of chrome rails (included) are for use in a 36" or 42" height wall cabinet for additional shelf space. Holes are predrilled.



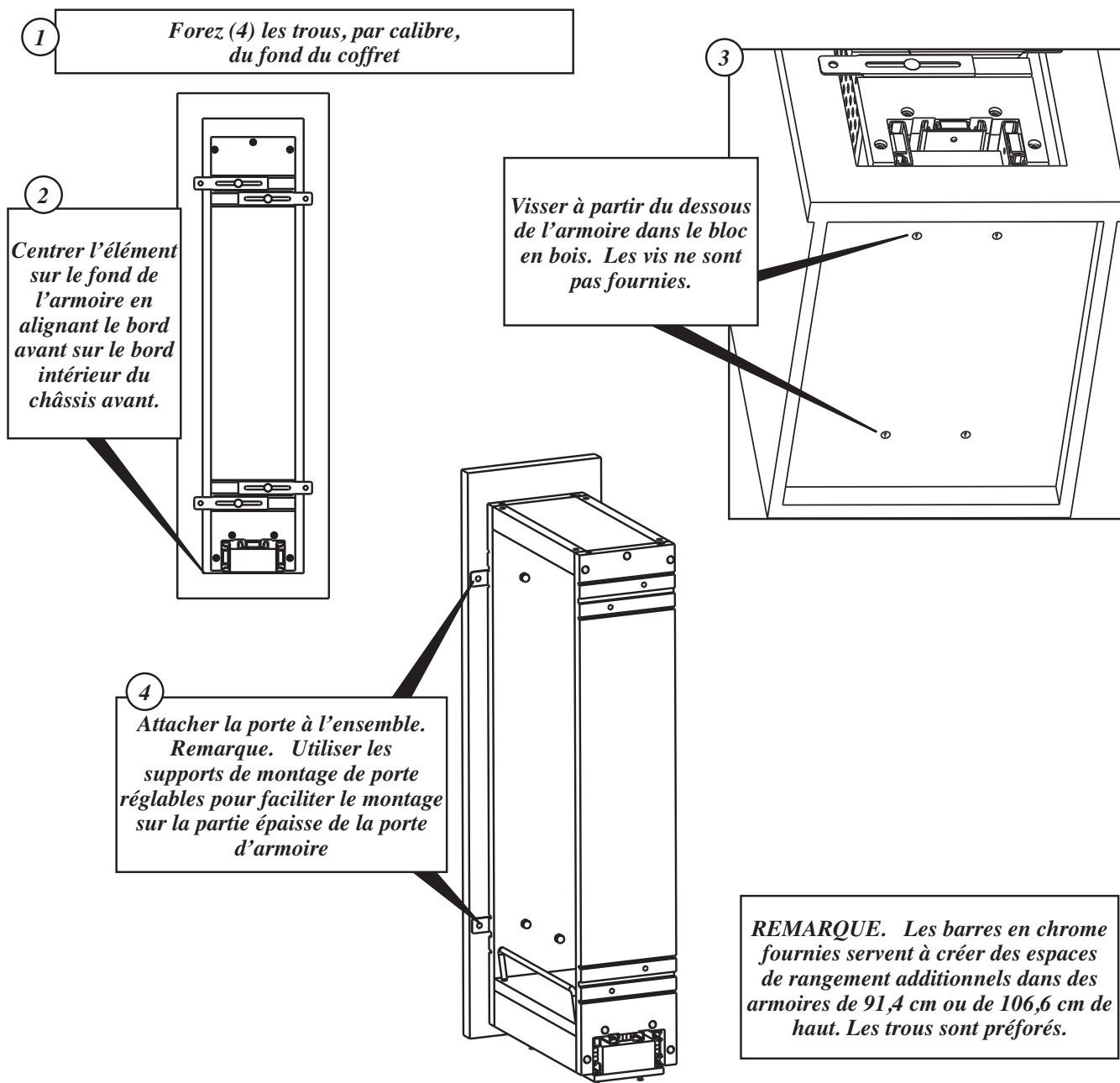
Instrucciones de instalación

Serie 444 Organizadores deslizantes para armarios de pared





Directives d'installation Série 444 Élément mural coulissant de rangement



444 Unit Hook and Peg Explanation

Explicación de los ganchos y colgaderos de la unidad 444

Description du panneau à crochets et taquets 444

The 444 Series come with a variety of hooks of different lengths for many uses.

Utilize the shorter hooks at the top of the unit will allow items to be stored higher on the panel. Also included are pegs to help keep items from swinging during opening and closing.

La Serie 444 se envía con una variedad de ganchos de diferentes longitudes para múltiples usos. Los ganchos más cortos en la parte superior de la unidad permiten almacenar artículos a mayor altura en el panel. También se incluyen colgaderos que evitan que los artículos oscilen al abrir y cerrar.

La série 444 est fournie avec un jeu de crochets de longueurs variables à fonctions multiples.

L'usage des crochets plus courts en haut du panneau permet de suspendre des articles à la partie supérieure du panneau.

Le panneau comprend des taquets qui stabilisent les articles suspendus au cours de l'ouverture et de la fermeture.

