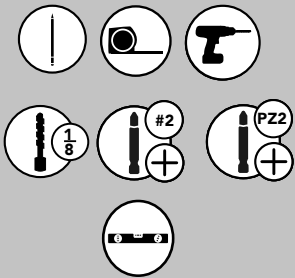


## INSTALLATION INSTRUCTIONS

### BLACK SLIDE-OUT HAMPER

#### TOOLS REQUIRED:



#### ESTIMATED ASSEMBLY TIME:

**25 MIN**

#### CARE AND MAINTENANCE:

Clean with a damp cloth and wipe parts dry.

WATCH TUTORIALS OF OUR PRODUCTS BEING INSTALLED

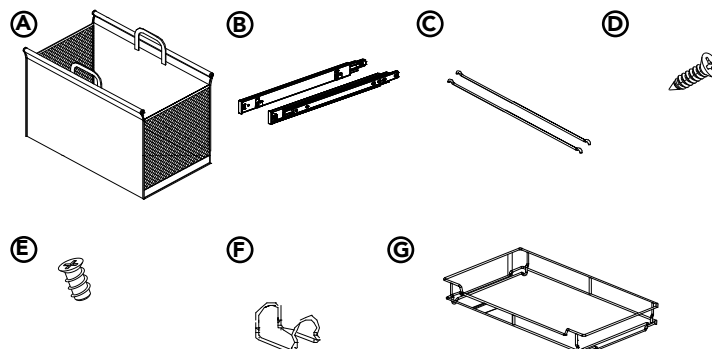


[WWW.REV-A-SHELF.COM/VIDEOS](http://WWW.REV-A-SHELF.COM/VIDEOS)



#### PARTS LIST

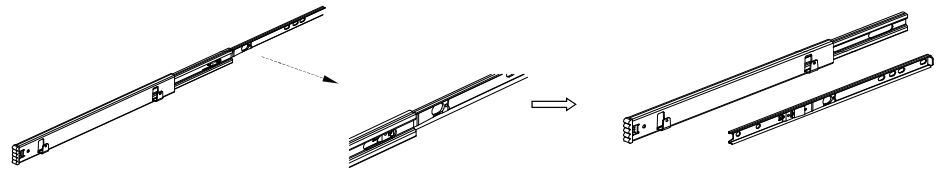
No.	Description	Qty.
A	Black Hamper Bag	1
B	Slide Set	1
C	Bag Support Bars	1
D	#8 X 5/8" Black Wood Screws	2
E	M5 X 6MM Black Euro Screws	4
F	Holder Clips	4
G	Hamper Frame	1



### STEP 1

Disengage the slides by pushing the black release lever that is located on the inner member slide. Pull the inner member slide as the black push lever is released (See Figure 1).

FIG. 1



### STEP 2

Install the inner member slides to the sides of the panels in the desired location using the (4) M6 x 6 mm screws, if installing using 32 mm system holes or use the (4) #8-32 x 1/2" screws for other applications (See Figure 2).

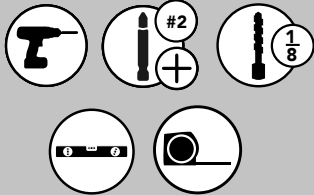
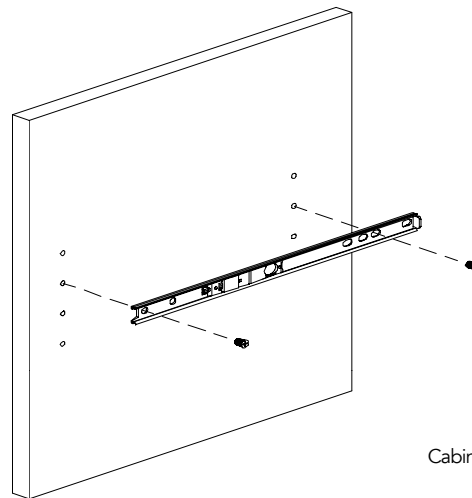
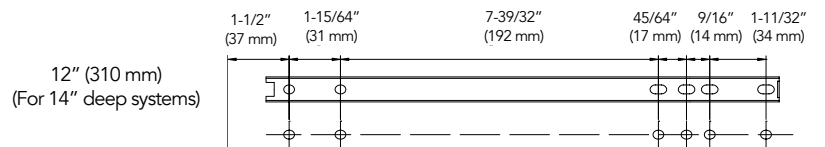


FIG. 2



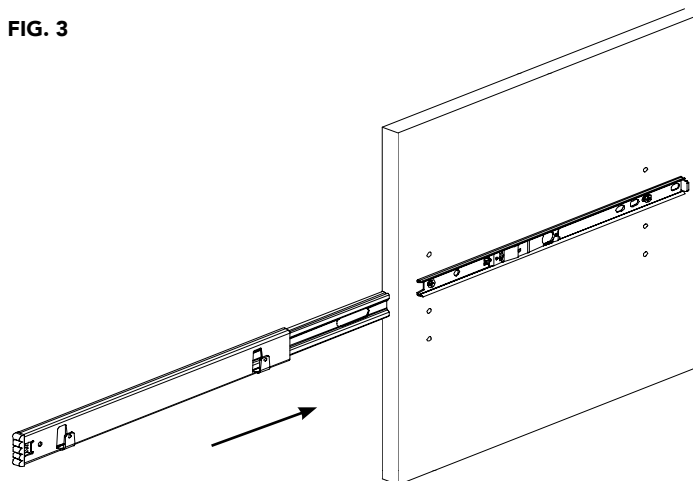
Cabinet Front Edge



### STEP 3

Slide the outer slide member onto the inner slide member. You will hear a click when the slides are re-engaged (See Figure 3).

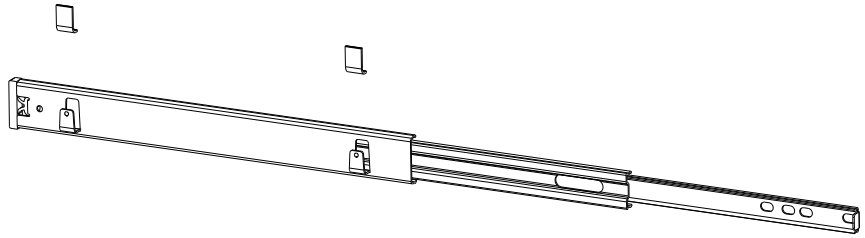
FIG. 3



#### STEP 4

Slide the slide bumpers over the (2) basket mounting hooks on each slide (See Figure 4).

FIG. 4

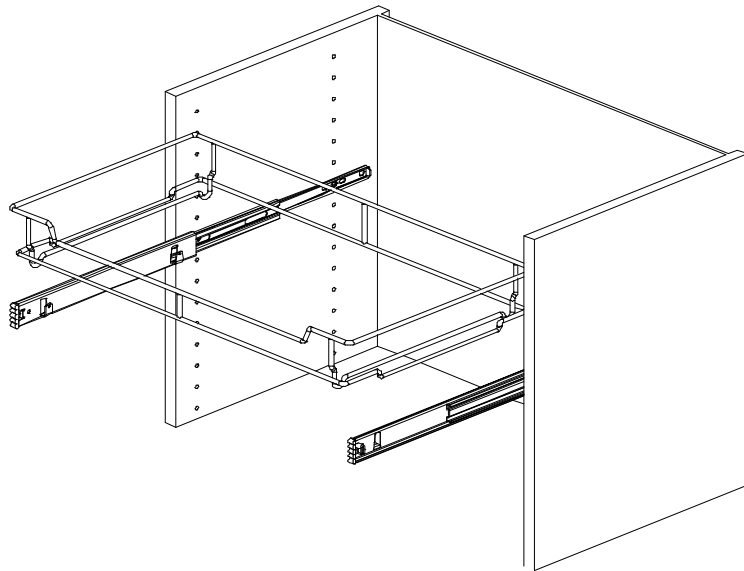


#### STEP 5

Place the hamper bag frame onto the slides (See Figure 5).

**Note: Mount the frame on the second wire. Front to back placement is based on your personal preference.**

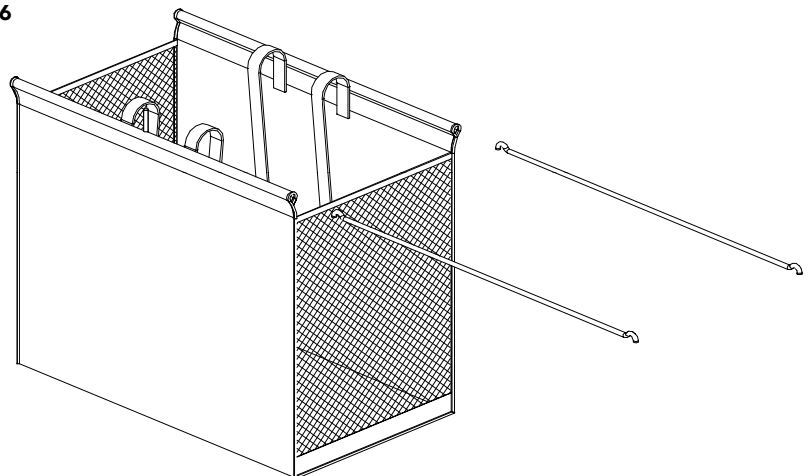
FIG. 5



#### STEP 6

Slide the bag support bars through the hamper (See Figure 6).

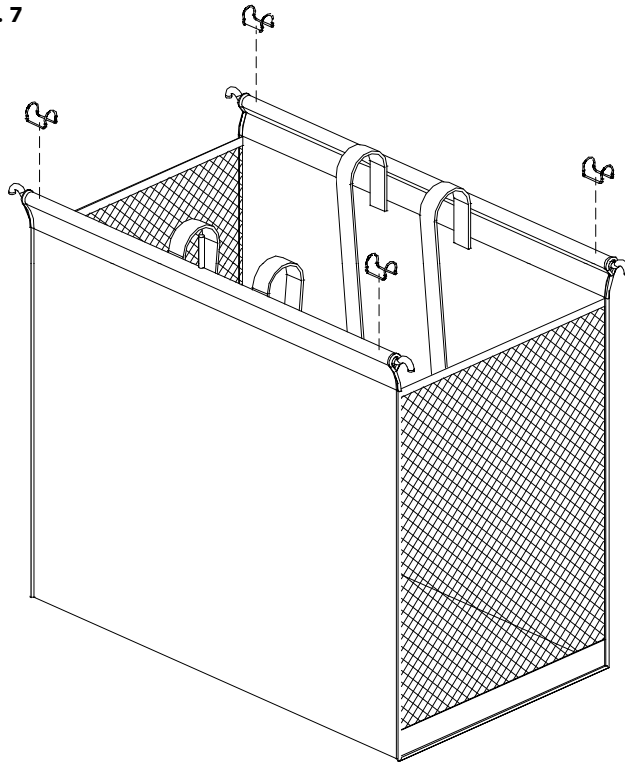
FIG. 6



### STEP 7

Place all holder clips over the bag support bars (See Figure 7).

FIG. 7

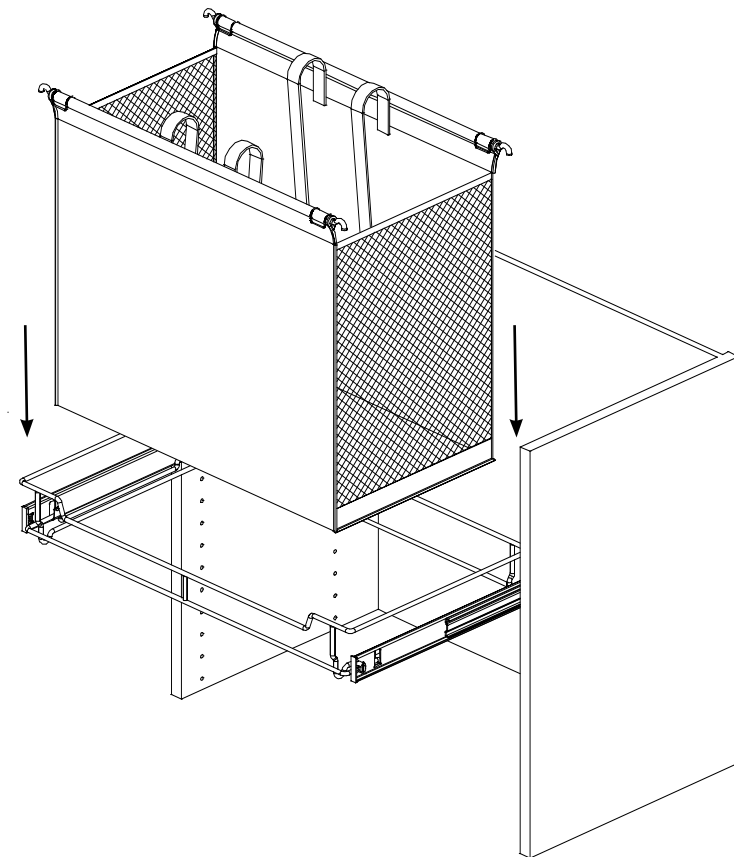


### STEP 8

Place the hamper bag assembly onto the hamper bag frame.

**Note: Mount the hamper bag assembly on the second wire (See Figure 8).**

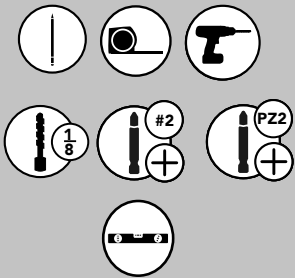
FIG. 8



## INSTRUCCIONES DE INSTALACIÓN / INSTRUCTIONS D'INSTALLATION

### CESTA PARA ROPA NEGRA DESLIZABLE / PANIER COULISSANT NOIR

Herramientas requeridas:  
Outils Requis:



Tiempo estimado de ensamblado:  
Durée de l'installation:

## 25 MIN

#### CUIDADO/ ENTRETIEN:

Limpie con un paño húmedo y seque las partes.

Nettoyez avec un linge humide et essuyez les pièces pour les secher complètement.

VER VIDEOS DE  
INSTALACIONES DE PRODUCTOS  
REGARDER DES VIDÉOS  
D'INSTALLATIONS DE PRODUITS

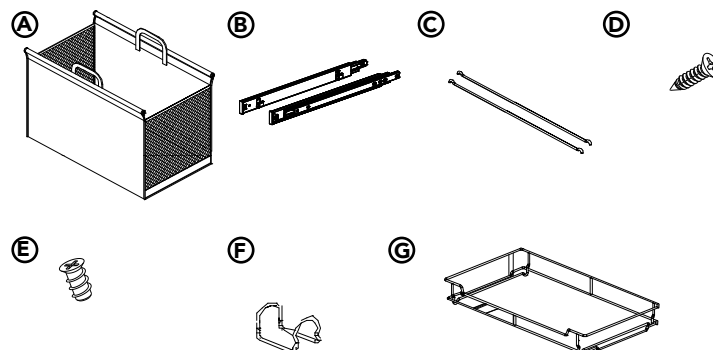


WWW.REV-A-SHELF.COM/VIDEOS



#### Lista de Partes / Liste des Pièces

No.	Descripción / La description	Qty.
A	<b>Bolsa para cesta negra / Sac à panier noir</b>	1
B	<b>Estructura deslizante / Jeu de glissières</b>	1
C	<b>Barras de soporte para las bolsas / Barres de support de sac</b>	1
D	<b>Tornillos para madera negros #8 de 5/8"</b> <i>Vis à bois noires #8 X 5/8 po.</i>	2
E	<b>Tornillos euro negros M5 X 6 mm</b> <i>Vis européennes noires M5 X 6MM</i>	4
F	<b>Clips de sujeción / Pincas de fixation</b>	4
G	<b>Marco para la cesta / Cadre du panier</b>	1

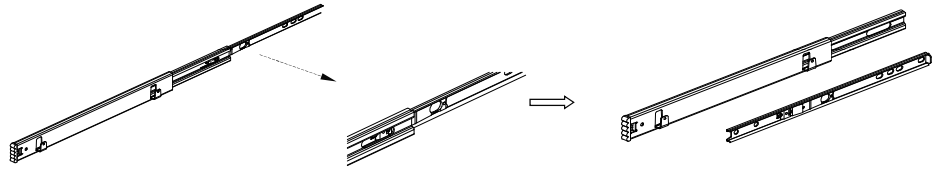


## PASO 1 / ÉTAPE 1

**Desenganche las correderas empujando la palanca de liberación negra en la corredera de la pieza interior. Tire de la corredera de la pieza interior mientras suelta la palanca de empuje negra, (ver la Figura 1).**

*Désengagez les glissières en poussant le levier de libération noir situé sur la glissière du membre interne. Tirez sur la glissière de l'élément intérieur lorsque le levier noir est relâché. (voir la figure 1).*

FIG. 1

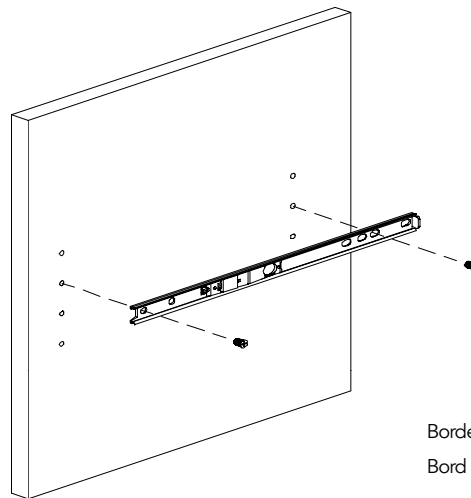


## PASO 2 / ÉTAPE 2

**Instale las correderas de la pieza interior a los lados de los paneles en la ubicación deseada utilizando los (4) tornillos M6 x 6 mm, si se instala usando los agujeros del sistema de 32 mm o utilice los (4) tornillos #8-32 x 1/2" para otras aplicaciones, (ver la Figura 2).**

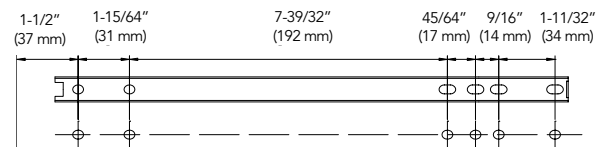
*Installez les glissières de l'élément intérieur sur les côtés des panneaux, à l'endroit souhaité, à l'aide des (4) vis M6 x 6 mm, si l'installation se fait à l'aide des trous du système de 32 mm ou utilisez les (4) vis #8-32 x 1/2 po pour les autres applications (voir la figure 2).*

FIG. 2



Borde frontal del gabinete  
Bord avant du cabinet

12" (310 mm)

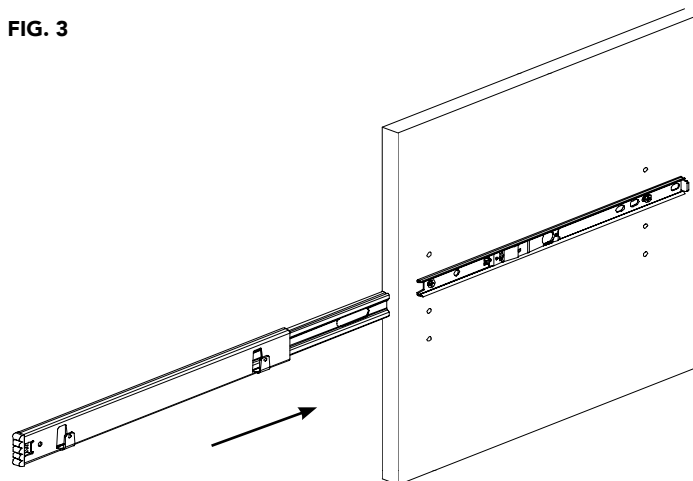


## STEP 3

**Deslice la pieza deslizante exterior dentro de la pieza deslizante interior. Escuchará un clic cuando las correderas se asienten en su lugar, (ver la Figura 3).**

*Faites glisser la glissière extérieure sur la glissière intérieure. Vous entendrez un clic lorsque les glissières seront réengagées (voir figure 3).*

FIG. 3

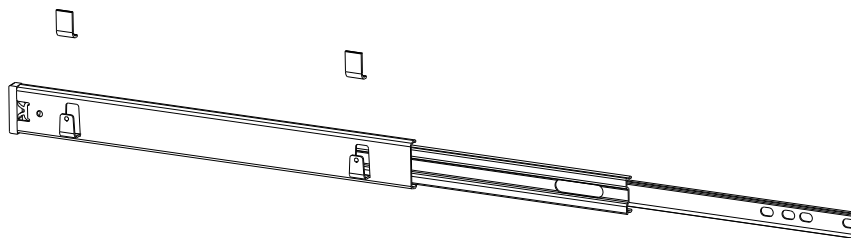


#### STEP 4

**Deslice los parachoques de la corredera sobre los (2) ganchos de montaje para la cesta en cada corredera (ver la Figura 4).**

*Faites glisser les pare-chocs de la glissière sur les (2) crochets de montage du panier sur chaque glissière (voir figure 4).*

FIG. 4



#### STEP 5

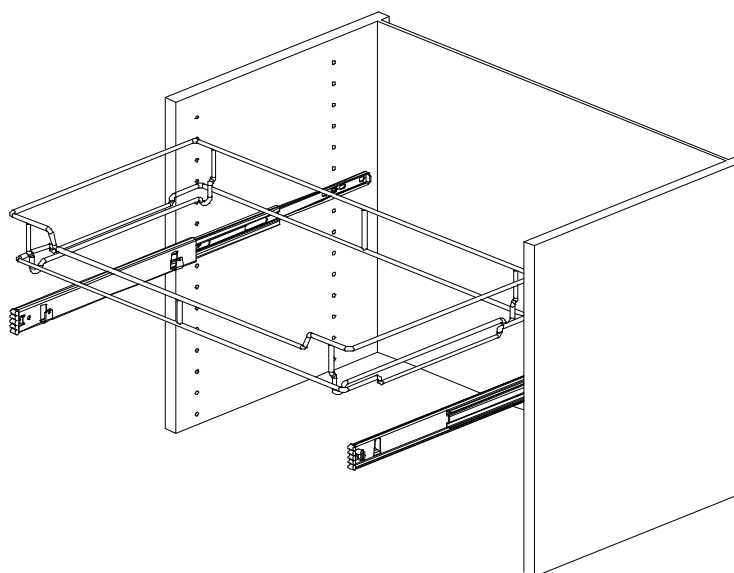
**Coloque el marco para bolso de la cesta en las correderas (ver la Figura 5).**

**Nota: monte el marco en el segundo cable. La colocación al frente o en la parte posterior depende de sus preferencias.**

*Placez le cadre du sac à panier sur les glissières (voir la figure 5).*

*Remarque : Montez le cadre sur le deuxième fil. Le placement d'avant en arrière est basé sur votre préférence personnelle.*

FIG. 5

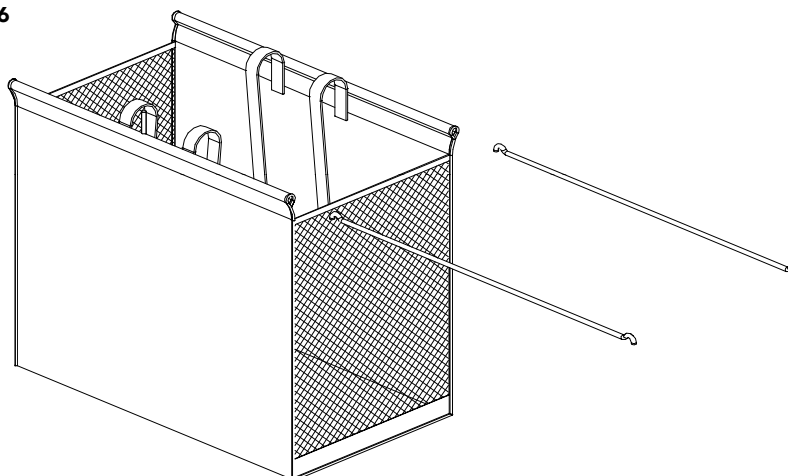


#### STEP 6

**Deslice las barras de soporte para la bolsa a través de la cesta (ver la Figura 6).**

*Faites glisser les barres de support du sac à travers le panier à linge (voir la figure 6).*

FIG. 6

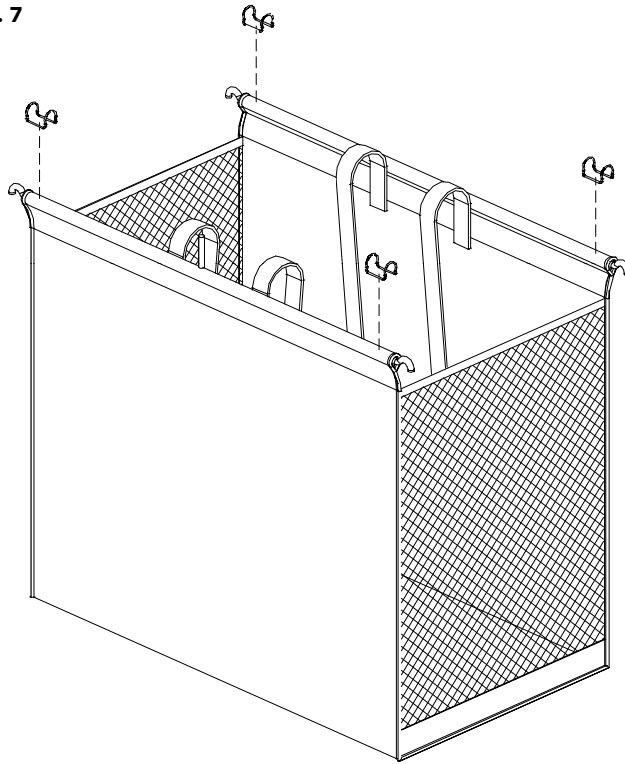


## STEP 7

**Coloque los clips de sujeción en las barras de soporte de la bolsa (ver la Figura 7).**

*Placez toutes les pinces de fixation sur les barres de support des sacs (voir la figure 7).*

FIG. 7



## STEP 8

**Coloque el conjunto de la bolsa y la cesta en el marco de la bolsa de la cesta.**

**Nota: Monte el conjunto de la bolsa y la cesta en el segundo cable (ver la Figura 8).**

*Placez l'assemblage du sac du panier sur le cadre du sac du panier.*

*Remarque : Montez l'ensemble du sac à panier sur le deuxième fil (voir la figure 8).*

FIG. 8

