



TAMBOUR TABLE INSTALLATION

For Framed Cabinets

INSTRUCTIONS D'INSTALLATION POUR LA TABLE TAMBOUR
pour les Armoires à Cadre

INSTALACIÓN PARA MESA HUECA
Para gabinetes con marco

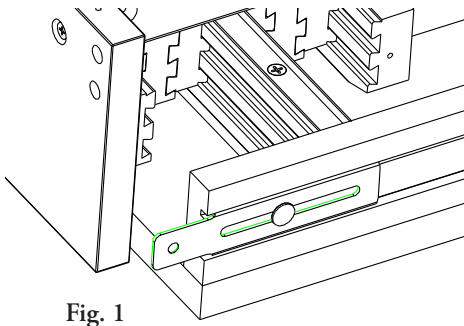


Fig. 1

1. Lay unit on side and fully extend table. Apply furniture wax to grooves of wood slides. (see fig. 1)

1. Lay unité sur le côté et étendre complètement le tableau. Appliquez la cire pour meubles à rainures des lames de bois.

1. Ponga la unidad en el lado de la tabla y extiéndala completamente. Aplicar cera para muebles a los surcos de las diapositivas de la madera.

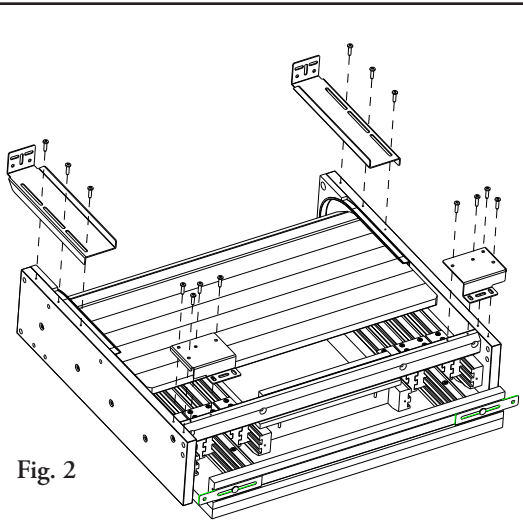


Fig. 2

2. Attach front and rear brackets with (14) M4 x 18 pan head wood screws to bottom frame in pre-drilled holes. Leave back brackets loose for adjustability. (see fig. 2)

2. Attacher les supports avant et arrière avec 14 vis bois à tête pan M4 x 18 sur le cadre du bas dans les trous perforés. Ne pas serrer complètement les supports arrière pour pouvoir les ajuster. Voir l'illustration 2.

2. Sujete los soportes traseros y frontales con 14 tornillos de cruz para madera M4 x 18, al marco inferior en los orificios pre taladrados. Deje los soportes traseros sueltos para que sean ajustados. (ver la figura 2)

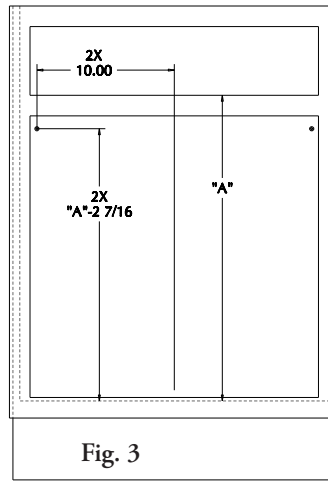


Fig. 3

3. Measure from floor of cabinet to top of rail ("A"). Subtract 2-7/16" from this number and mark back of cabinet 2 places at this height, 10" from the center of the cabinet. (see fig. 3)

4. Screw (2) wood screws (not provided) halfway into back of cabinet at marked places from previous step. (This is to rest back brackets on and will be removed in a later step.)

3. Mesurer entre le plancher de l'armoire et le dessus du rail ("A"). Soustraire 61.91mm (2-7/16") de ce nombre et marquer deux emplacements à l'arrière de l'armoire à cette hauteur, à 25.4cm (10") du centre de l'armoire. Voir l'illustration 3.

4. Visser à moitié 2 vis bois (non fournies) dans l'arrière de l'armoire aux emplacements marqués lors de l'étape précédente. (C'est pour poser les supports arrière dessus et ce sera enlevé lors d'une prochaine étape.)

3. Mida desde la parte baja del gabinete hasta la parte superior del carril ("A"). De la medición anterior, reste 2-7/16" y en la parte trasera del gabinete marque dos sitios a la misma altura de 10" desde el centro del gabinete. (ver la figura 3)

4. Atornille a la mitad dos tornillos de madera (no se proveen) dentro de la parte trasera del gabinete en los lugares que se marcaron en el paso anterior. (Esto es para apoyar los soportes traseros, los cuales se quitarán en el siguiente paso)

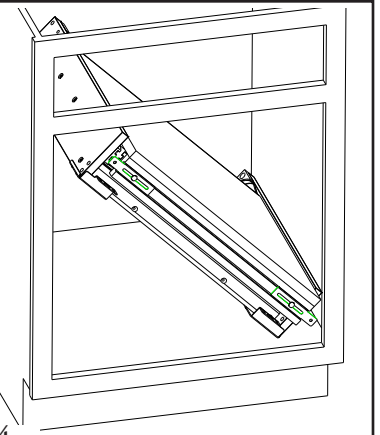


Fig. 4

5. Rotate table 45 degrees and insert into large opening of cabinet. Tilt table, raise up front end and rest front brackets on mid rail. Then raise up back end, extend back brackets against back of cabinet and rest on screws from previous step. (see fig. 4)

5. Tourner la table à 45 degrés et l'insérez dans la grande ouverture de l'armoire. Incliner la table, soulever l'avant et poser les supports avant sur le rail du milieu. Ensuite, soulever la partie arrière, prolonger les supports arrière contre l'arrière de l'armoire et poser sur les vis de l'étape précédente. Voir l'illustration 4.

5. Gire la mesa a 45 grados e insértela dentro de la apertura larga del gabinete. Incline la mesa, levante la parte frontal y apoye los soportes a la mitad del carril. Luego levante el extremo trasero, extienda los soportes traseros contra la parte trasera del gabinete y apoye los tornillos del paso anterior. (ver la figura 4)

6. Center table in cabinet, pull forward until front brackets rest against back of mid rail and install (4) wood screws into front brackets (2 screws per bracket).

6. Centrer la table dans l'armoire, tirer vers l'avant jusqu'à ce que les supports avant s'appuient contre l'arrière du rail du milieu et installer 4 vis bois dans les supports avant (2 vis par support).

6. Centre la mesa en el gabinete, jale hacia adelante hasta que los soportes frontales se apoyen contra la parte posterior de la mitad del carril e instale cuatro tornillos de madera dentro de los soportes frontales (2 tornillos por soporte).

7. Pull table top out, adjust AMB brackets to desired width, install drawer face with (2) #6 x 1/2" flat head screws and close unit.

7. Retirer le dessus de la table, ajuster les supports AMB à la largeur désirée, installer la façade du tiroir avec 2 vis à tête plate #6 X 1/2" et fermer l'unité.

7. Saque la tapa de la mesa, ajuste los soportes AMB hasta alcanzar el ancho deseado, instale la cara del cajón con dos tornillos de cabeza plana #6 x 1/2" y cierre la unidad.

8. Press back brackets firmly against back wall and install (4) wood screws into back brackets (2 screws per bracket).

8. Pousser fermement les supports arrière contre le mur arrière et installer 4 vis bois dans les supports arrière (2 vis par support).

8. Presione firmemente los soportes traseros contra la pared trasera e instale cuatro tornillos de madera dentro de los soportes traseros (2 tornillos por soporte).

9. Tighten (6) screws holding back brackets to bottom frame and remove the (2) screws from step 3.

9. Serrer 6 vis en tenant les supports arrière sur le cadre du bas et enlever les 2 vis de l'étape 3.

9. Apriete 6 tornillos, retenant les supports a la partie inférieure du cadre y remueva los dos tornillos del paso número 3.

TAMBOUR TABLE INSTALLATION For Frameless Cabinets

INSTRUCTIONS D'INSTALLATION POUR LA TABLE TAMBOUR

pour les Armoires sans Cadre

INSTALACIÓN PARA MESA HUECA Para gabinetes sin marco

1. Lay unit on side and fully extend table. Apply furniture wax to grooves of wood slides. (see fig. 5)

1. Lay unité sur le côté et étendre complètement le tableau. Appliquez la cire pour meubles à rainures des lames de bois.

1. Ponga la unidad en el lado de la tabla y extienda completamente. Aplicar cera para muebles a los surcos de las dispositivos de la madera.

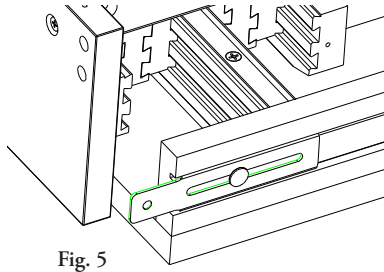


Fig. 5

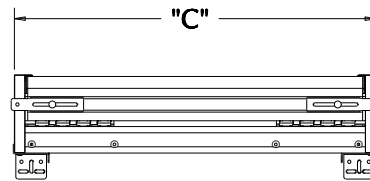


Fig. 7

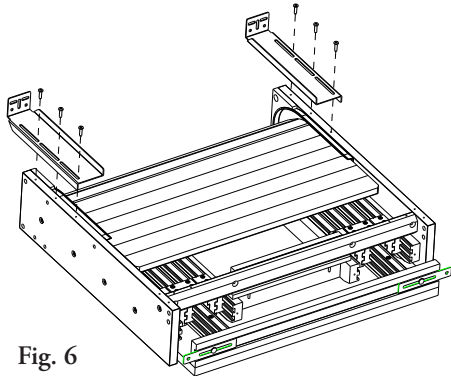
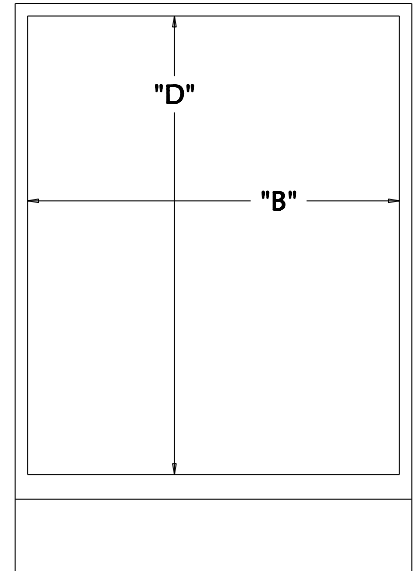


Fig. 6

2. Attach rear brackets with (6) M4 x 18 pan head wood screws to bottom frame in pre-drilled holes. Leave back brackets loose for adjustability. (see fig. 6)

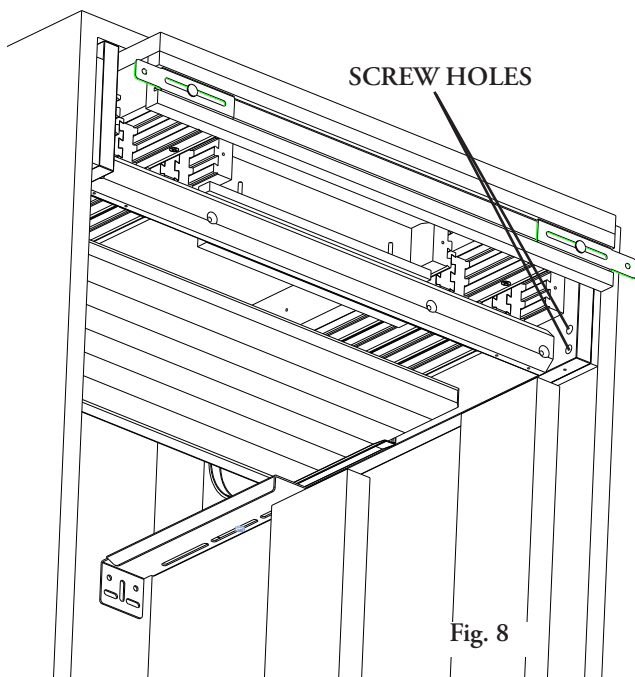
2. Attacher les supports arrière avec 6 vis bois à tête pan M4 X 18 sur le cadre du bas dans les trous perforés. Ne pas serrer complètement les supports arrière pour pouvoir les ajuster. Voir l'illustration 6.

2. Sujete los soportes traseros con seis tornillos de cruz para madera al marco inferior en los orificios pre taladrados. Deje los soportes traseros sueltos para que sean ajustados. (ver la figura 6)

3. Measure the inside width of the cabinet ("B") and the outside width of the table frame ("C"). Subtract these numbers and divide by 2 to find the thickness of the needed shims. (see fig. 6)
4. Cut (2) shims 4" x 4" x (thickness from step 2).
5. Measure the distance from floor of cabinet to inside top of cabinet ("D"). Subtract 4-3/4" and cut (4) positioning legs to this height. (see fig. 7)

3. Mesurer la largeur intérieure de l'armoire ("B") et la largeur extérieure du cadre de la table ("C"). Soustraire ces nombres et diviser par 2 pour trouver l'épaisseur des cales nécessaires. Voir l'illustration 6.
4. Couper 2 cales 10.16cm (4") x 10.16cm (4") x (épaisseur de l'étape 2).
5. Mesurer la distance entre le plancher de l'armoire et le dessus intérieur de l'armoire ("D"). Soustraire 12.06cm (4-3/4") et couper 4 pattes de positionnement à cette hauteur. Voir l'illustration 7.

3. Mida el ancho interior del gabinete ("B") y el ancho exterior del marco de la mesa ("C"). Reste estos números y divídalos entre dos para hallar el grosor de las cuñas necesarias. (ver la figura 6)
4. Corte dos cuñas de 4" x 4" x (grosor del paso 2).
5. Mida la distancia del piso del gabinete a la parte interior superior del gabinete ("D"). Reste 4-3/4" y corte, a esta altura, 4 patas de posición. (ver la figura 7)



6. Place table into cabinet and place positioning legs under the 4 corners of frame to support unit during installation.
7. Align front of table frame to front of cabinet. Insert shims flush with front and bottom of unit. Pull out table a little to access holes and install (4) wood screws in holes on side of table frame. (2 screws per side) (see fig. 8)

6. Placer la table dans l'armoire et placer les pattes de positionnement sous les 4 coins du cadre pour soutenir l'unité pendant l'installation.
7. Aligner l'avant du cadre de la table avec l'avant de l'armoire. Insérer les cales au ras de l'avant et du bas de l'unité. Retirer un peu la table pour avoir accès aux trous et installer 4 vis bois dans les trous sur le côté du cadre de la table. (2 vis par côté). Voir l'illustration 8.

6. Coloque la mesa dentro del gabinete y coloque las patas de posición debajo de las cuatro esquinas del marco para apoyar la unidad durante la instalación.
7. Alinee el frente del marco de la mesa al frente del gabinete. Inserte las cuñas flush con el frente y el piso de la unidad. Jale un poco la mesa para ubicar los orificios e instale 4 tornillos de madera en los orificios en el lado del marco de la mesa. (2 tornillos por lado) (vea la figura 8)

8. Adjust AMB brackets to desired width, install drawer face with (2) #6 x 1/2" flat head screws and close unit.
9. Press back brackets firmly against back wall and install (4) wood screws into back brackets (2 screws per bracket).
10. Tighten (6) screws holding back brackets to bottom frame.
11. Remove positioning legs.

8. Ajuster les supports AMB à la largeur désirée, installer la façade du tiroir avec 2 vis à tête plate #6 X 1/2" et fermer l'unité.
9. Appuyer fermement les supports arrière contre le mur arrière et installer 4 vis bois dans les supports arrière (2 vis par support).
10. Serrer 6 vis en tenant les supports arrière sur le cadre du bas.
11. Retirer les pattes de positionnement.

8. Ajuste los soportes AMB al ancho deseado, instale la cara del cajón con dos tornillos de cabeza plana de #6 x 1/2" y cierre la unidad.
9. Presione firmemente los soportes traseros contra la pared de atrás e instale 4 tornillos de madera dentro de los soportes traseros (2 tornillos por soporte).
10. Apriete seis tornillos sosteniendo los soportes traseros a la parte baja del marco.
11. Quite las patas de posición.



www.rev-a-shelf.com
 2409 Plantside Dr.
 Jeffersontown, KY 40299
 (800) 626-1126