

Herramientas requeridas:
Outils Requis:

Tiempo estimado de ensamblado:
Durée de l'installation:

20 MIN

VER VIDEOS DE INSTALACIONES DE PRODUCTOS
REGARDER DES VIDEOS D'INSTALLATIONS DE PRODUITS

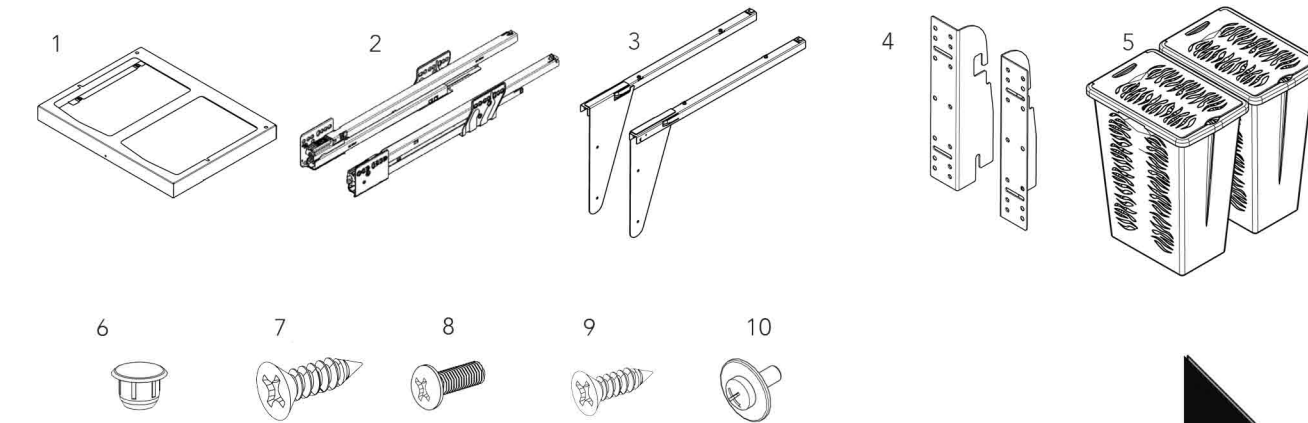
WWW.REV-A-SHELF.COM/VIDEOS

Cuidado/ Entretien:

Limpie con un paño húmedo y seque las partes.
Lubrifique los puntos de los pivotes como sea necesario.

Nettoyer avec un chiffon humide et essuyer pour sécher complètement. Lubrifiez les points de pivotement si nécessaire

LISTA DE PARTES / LISTE DES PIÈCES		
	Descripción / La description	#
1	Caja Metálica / Boîte en métal	1
2	Deslizantes / Coulisses	2
3	Cubiertas Deslizantes / Couvertres des coulisses	2
4	Soportes de Montaje para Puerta / Supports de Montage de Porte	2
5	Cesto de ropa / Panier à linge	2
6	Tapones / Fiches	4
7	Tornillos de Cabeza plana del #12x5/8" / Vis à tête plate #12x5/8"	12
8	Tornillos de Máquina M4x5 / Vis machine M4x5	4
9	Tornillos de Cabeza Plana del #6x1/2" / Vis à tête plate #6x1/2"	6
10	Tornillos de Máquina de 1/4-20x1/2" / Vis machine 1/4-20x1/2"	2

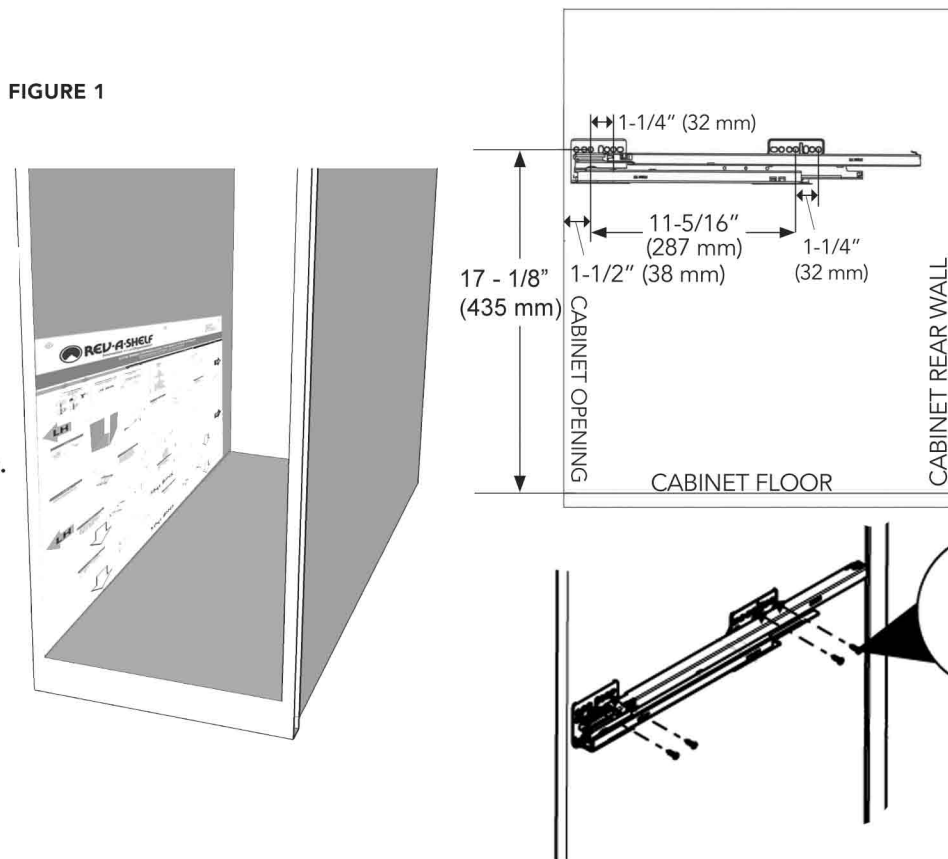


PASO 1 / ÉTAPE 1

Coloque la plantilla y marque las ubicaciones de los orificios para la guía superior izquierda. Luego, sujete cada deslizante usando cuatro tornillos de cabeza plana del #8x5/8" (véase la Figura 1). Gire la plantilla y realice lo mismo con la guía inferior derecha.

Placer le gabarit et marquer l'emplacement des trous pour la glissière supérieure gauche. Ensuite, fixez chaque coulisse avec 4 vis à tête plate #8x5/8" (voir figure 1). Retourner le gabarit et faire de même pour la glissière droite inférieure.

FIGURE 1

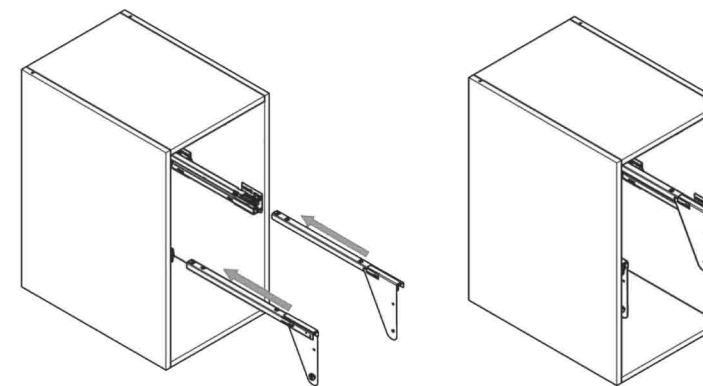


PASO 2 / ÉTAPE 2

Coloque las cubiertas deslizantes sobre los deslizantes (ver la figura 2).

Placez les couvertres des coulisses sur les coulisses (Voir l'illustration 2)

FIGURE 2

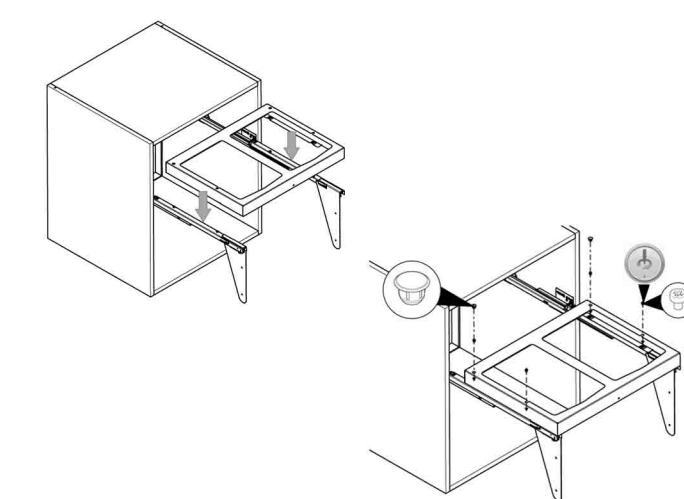


PASO 3 / ÉTAPE 3

Extienda los deslizantes y monte la caja metálica usando los cuatro tornillos de máquina M4x5 (ver la figura 3). Coloque los cuatro tapones sobre los tornillos cilíndricos.

Étendez les coulisses et montez la boîte en métal avec les 4 vis machine M4x5 (voir l'illustration 3). Placez les 4 fiches sur les vis cylindriques

FIGURE 3



PASO 4 / ÉTAPE 4

Marque y pre taladre orificios de montaje usando las medidas en las figuras 5 y 6. Sujete los soportes de montaje usando seis tornillos de cabeza plana del #6x1/2".

Marquez et pré-percez les trous de montage en utilisant les mesures des illustrations 5 et 6. Fixez les supports de montage de porte avec 6 vis à tête plate #6x1/2".

FIGURE 5

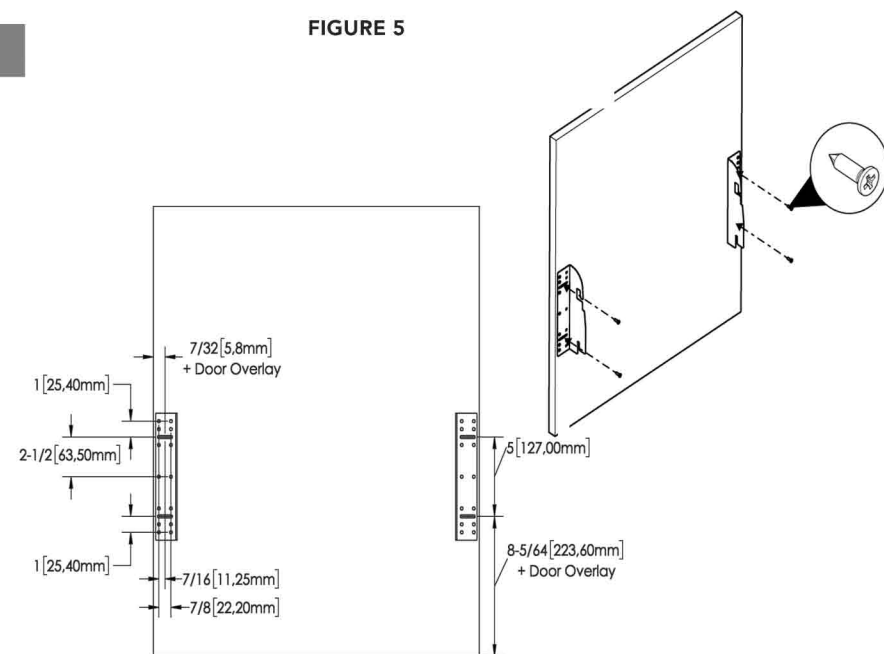
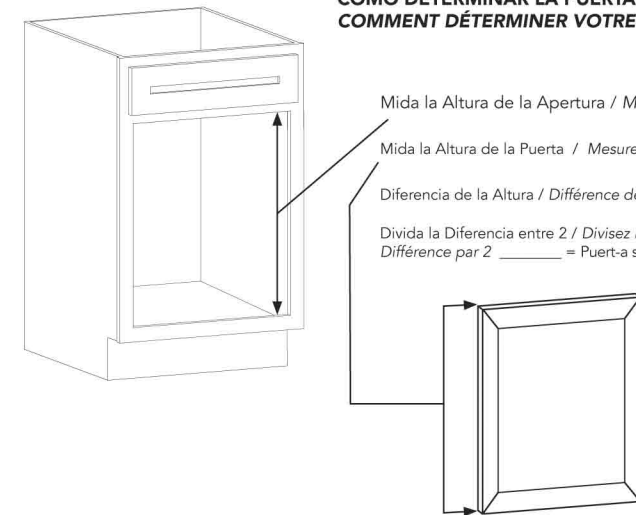


FIGURE 6

CÓMO DETERMINAR LA PUERTA SOBREPUESTA:
COMMENT DÉTERMINER VOTRE APPLIQUÉ DE PORTE:

Mida la Altura de la Apertura / Mesurez la hauteur d'ouverture _____
Mida la Altura de la Puerta / Mesurez la hauteur de la porte _____
Diferencia de la Altura / Différence de hauteur _____
Divida la Diferencia entre 2 / Divisez la Différence par 2 _____ = Puerta sobrepuesta / Appliqué de la porte

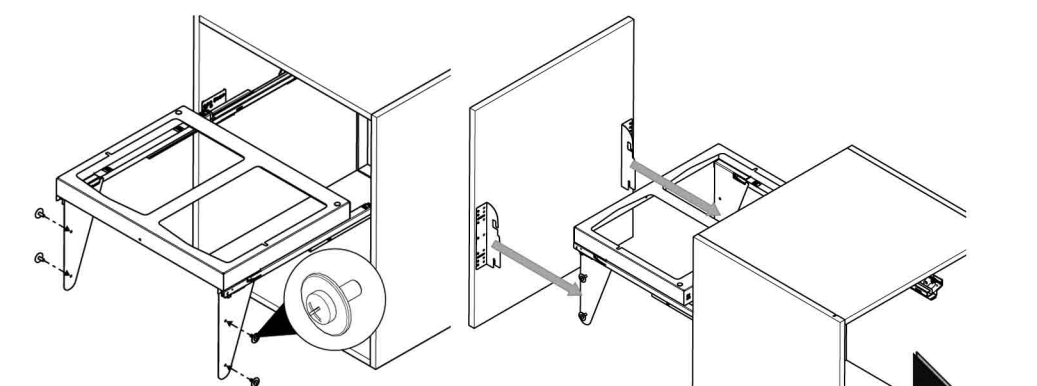


PASO 5 / ÉTAPE 5

Alinee los soportes de la puerta a las cubiertas de los deslizantes y sujete con dos tornillos de máquina de 1/4-28x1/2" y con arandelas (ver la figura 7).

Alignez les supports de porte aux couvertres des coulisses et fixez avec 2 vis 1/4-28x1/2" et rondelles (voir l'illustration 7).

FIGURE 7

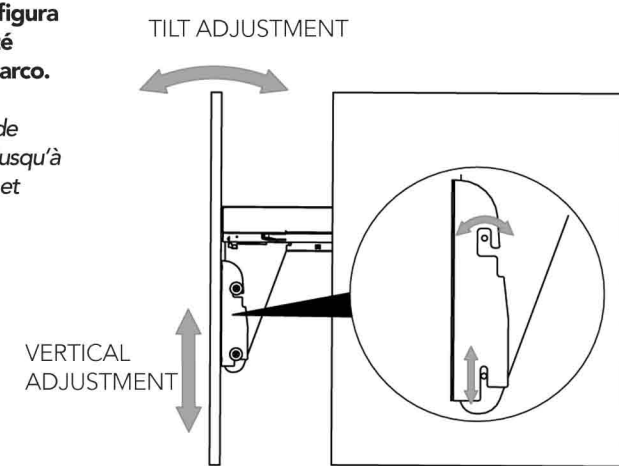


PASO 6 / ÉTAPE 6

Ajuste la puerta usando los tornillos de ajuste (ver la figura 8) hasta que la puerta esté centrada y al ras con el marco.

Réglez la porte avec les vis de réglage (voir l'illustration 8) jusqu'à ce que la porte soit centrée et alignée avec votre cadre.

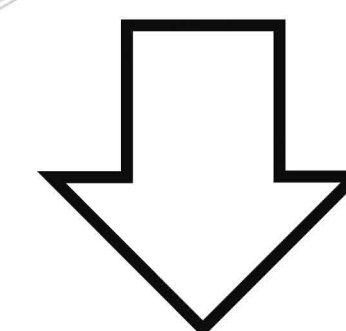
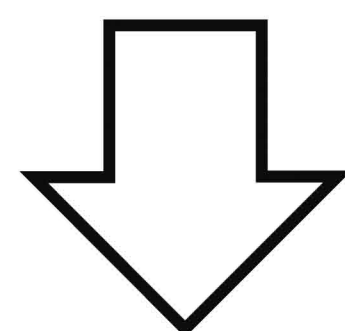
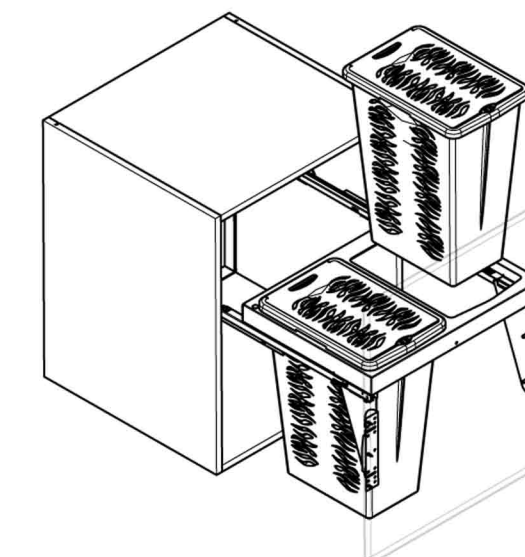
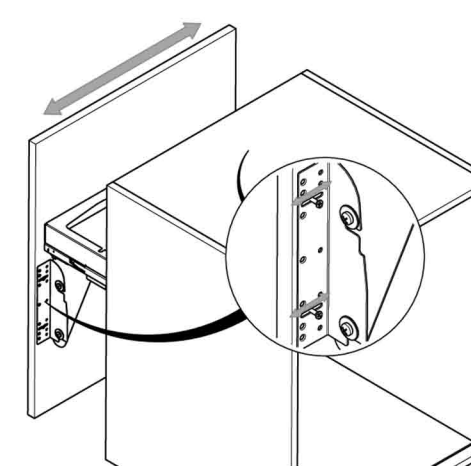
FIGURE 8



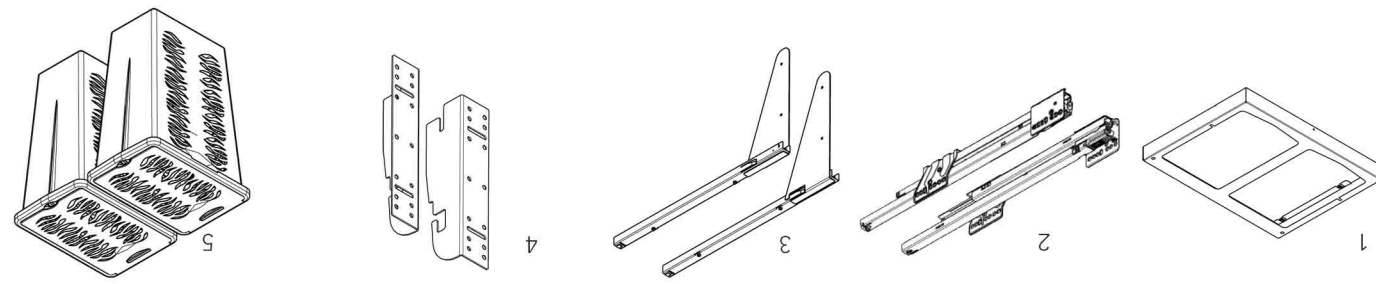
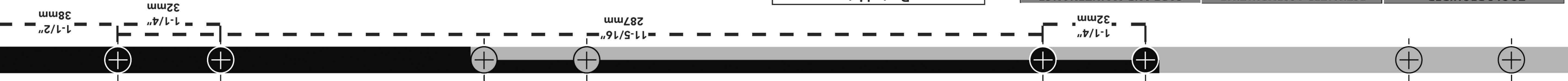
PASO 7 / ÉTAPE 7

Coloque el cesto de ropa en el chasis como se muestra.

Placez le panier à linge sur le châssis, comme indiqué.



53TMVH SERIES STAINLESS STEEL TOP MOUNT LAUNDRY HAMPER



No.	Description	Qty
1	Hamper Chassis	1
2	Slides	2
3	Slide Covers	2
4	Door Mounting Brackets	2
5	Hangers	2
6	Plugs	4
7	#12x5/8" Flathead Screws	12
8	M4x5 Machine Screws	4
9	#6x1/2" Flathead Screws	6
10	1/4-20x1/2" Machine Screws	4

CARE AND MAINTENANCE:

CLEAN WITH A DAMP CLOTH AND WIPE PARTS DRY

20 MIN

WATCH TUTORIALS OF OUR PRODUCTS BEING INSTALLED

WWW.REV-A-SHELF.COM/VIDEOS

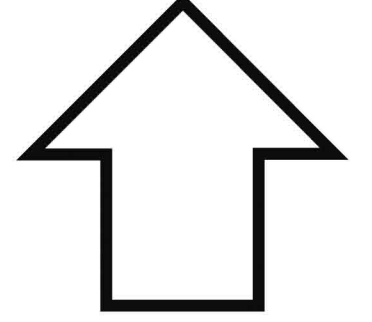
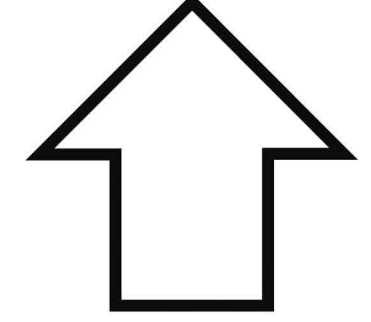
TOOLS REQUIRED:



12400 Earl Jones Way
Louisville, KY 40299
rev-a-shelf.com
Customer Service: 800-626-1126



FOIST00128



STEP 1

Place template and mark hole locations for the left hand slide. Then attach each slide using (4) #8x5/8" flathead screws (See Figure 1). Flip the template and do the same for the right hand slide.

FIGURE 1

STEP 2

Place the slide covers over the slides (See Fig 2).

FIGURE 2

STEP 3

Extend the slides and mount M4x5 machine screws (See Fig 3). Place the (2) plugs over the cylindrical screws

FIGURE 3

STEP 4

Mark and pre-drill mounting figures 5 and 6. Attach door mounting brackets using (6) #6x1/2" flathead screws.

FIGURE 4

STEP 5

Align the door brackets to the slide covers and attach with (2) 1/4-28x1/2" machine screws and washers (See Fig 7).

FIGURE 5

STEP 6

Adjust the door using the adjustment screws (See Fig 8) until the door is centered and flush with your frame.

FIGURE 6

STEP 7

FIGURE 7

STEP 8

FIGURE 8

HOW TO DETERMINE YOUR DOOR OVERLAY:

Measure Opening Height
Height Difference
Divide Difference by 2 = Overlay