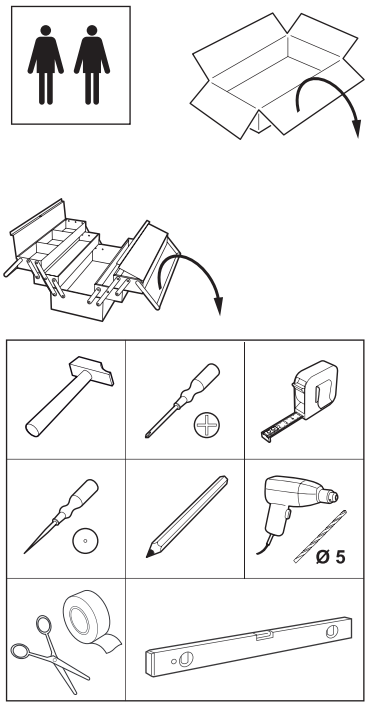
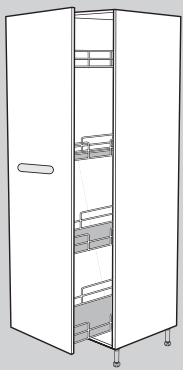
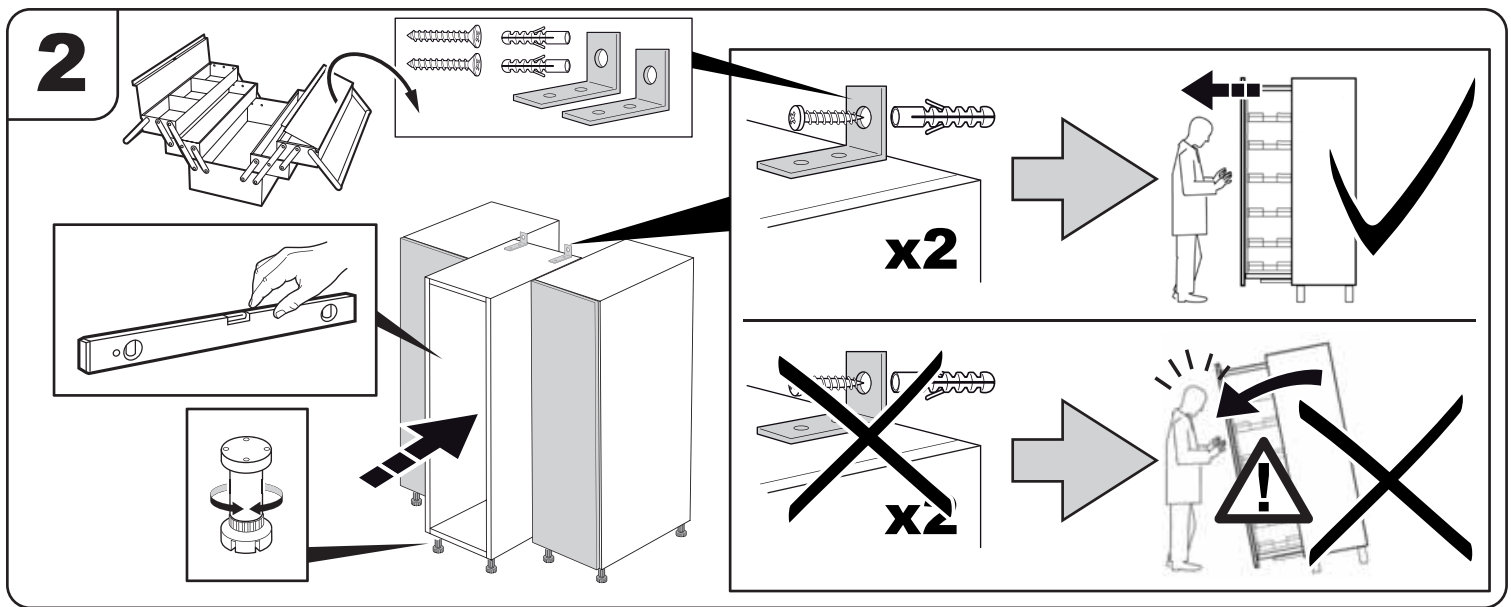
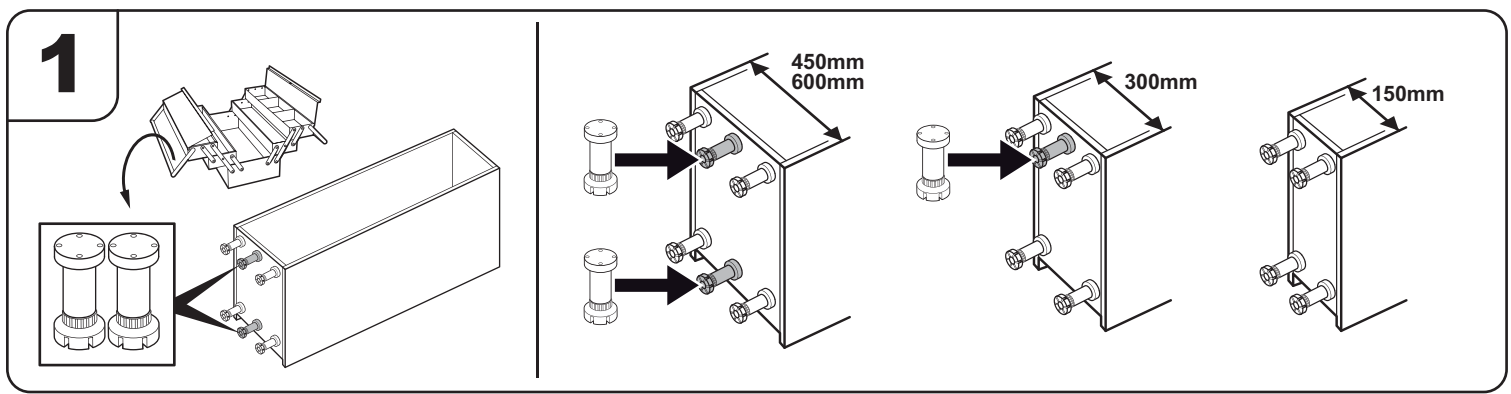
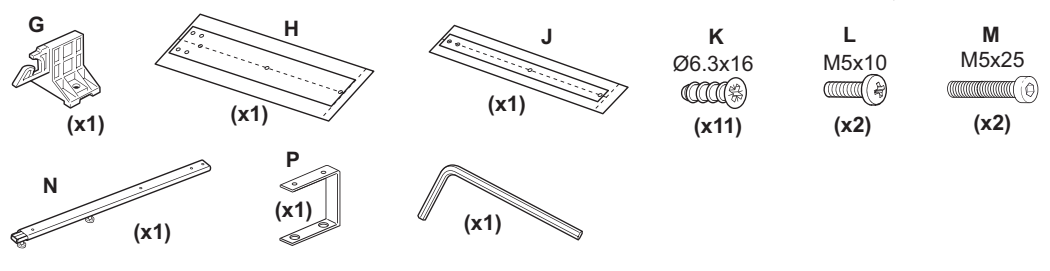


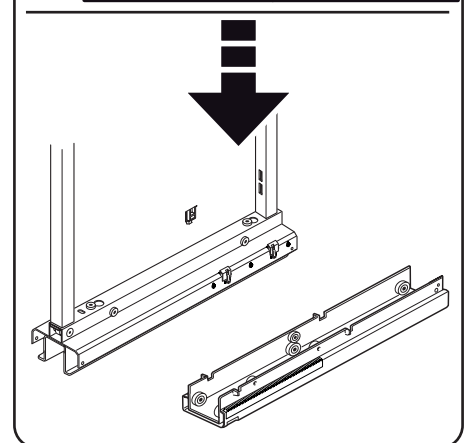
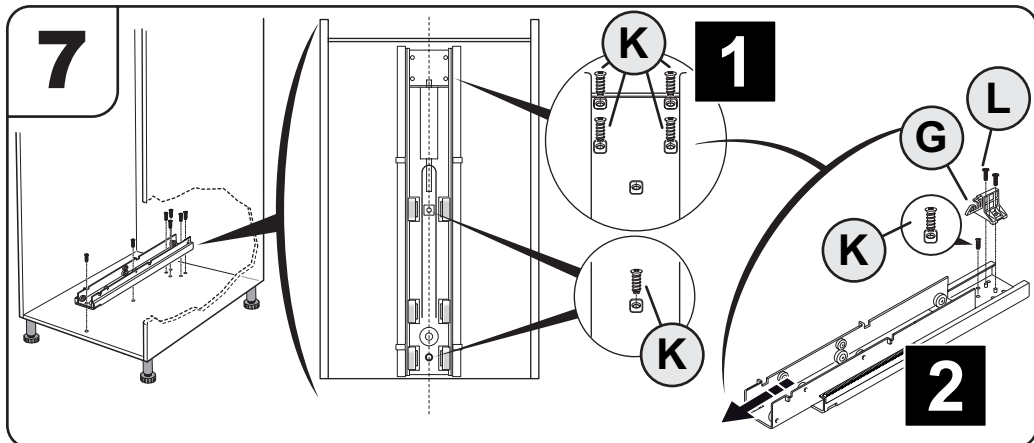
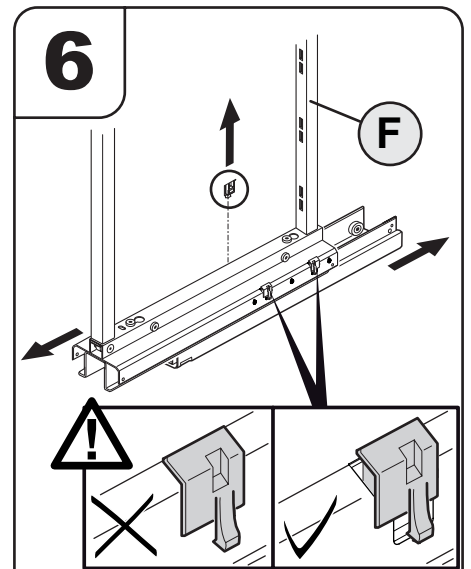
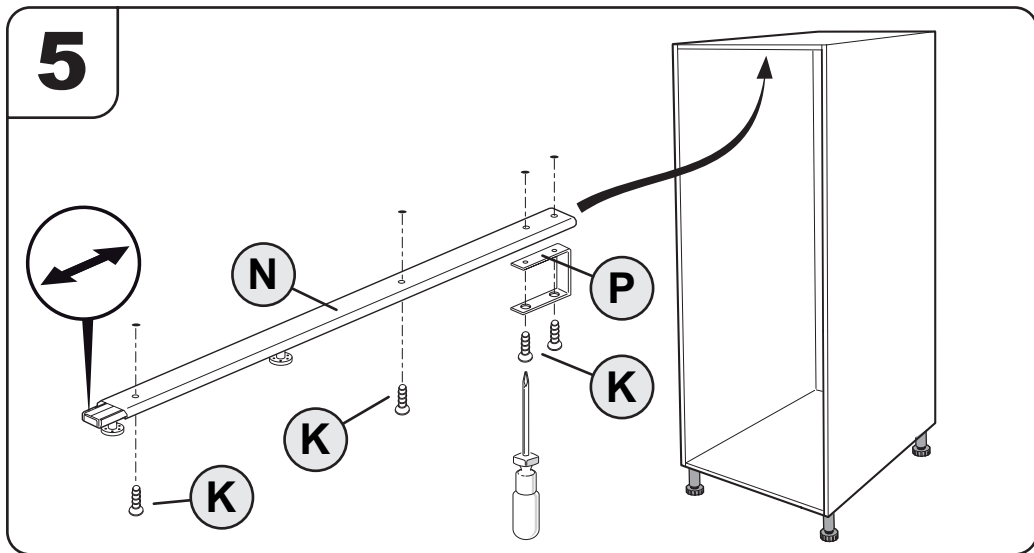
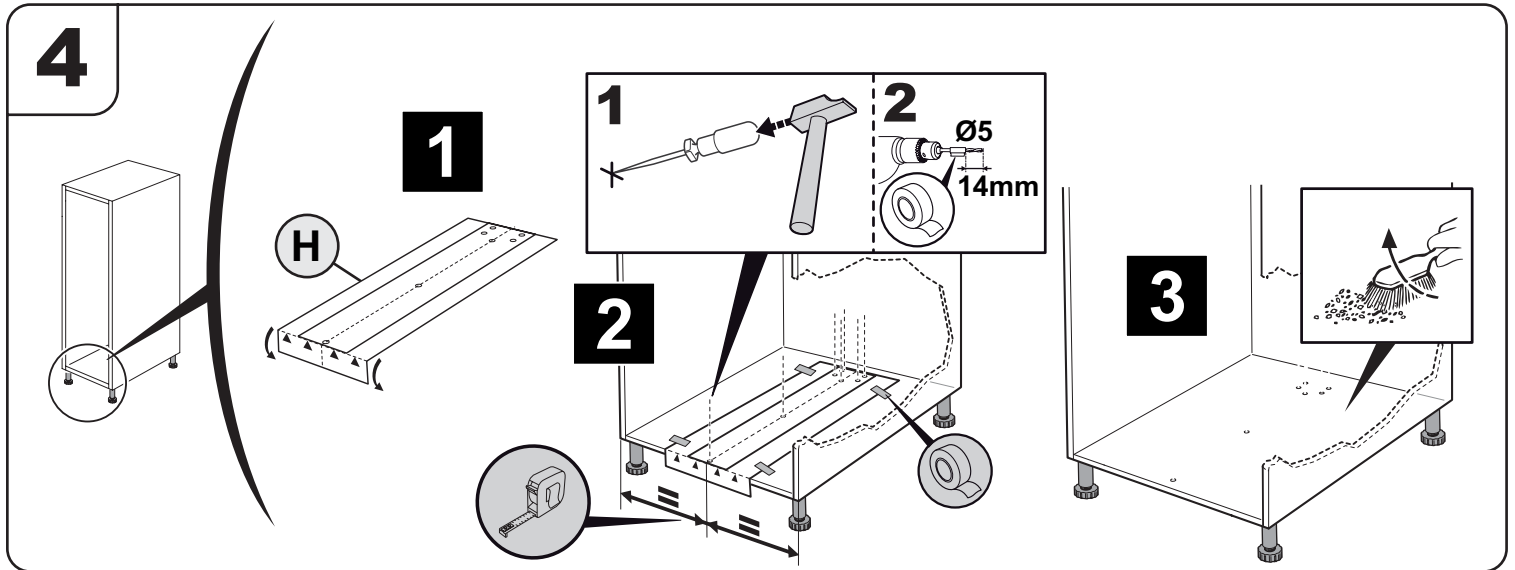
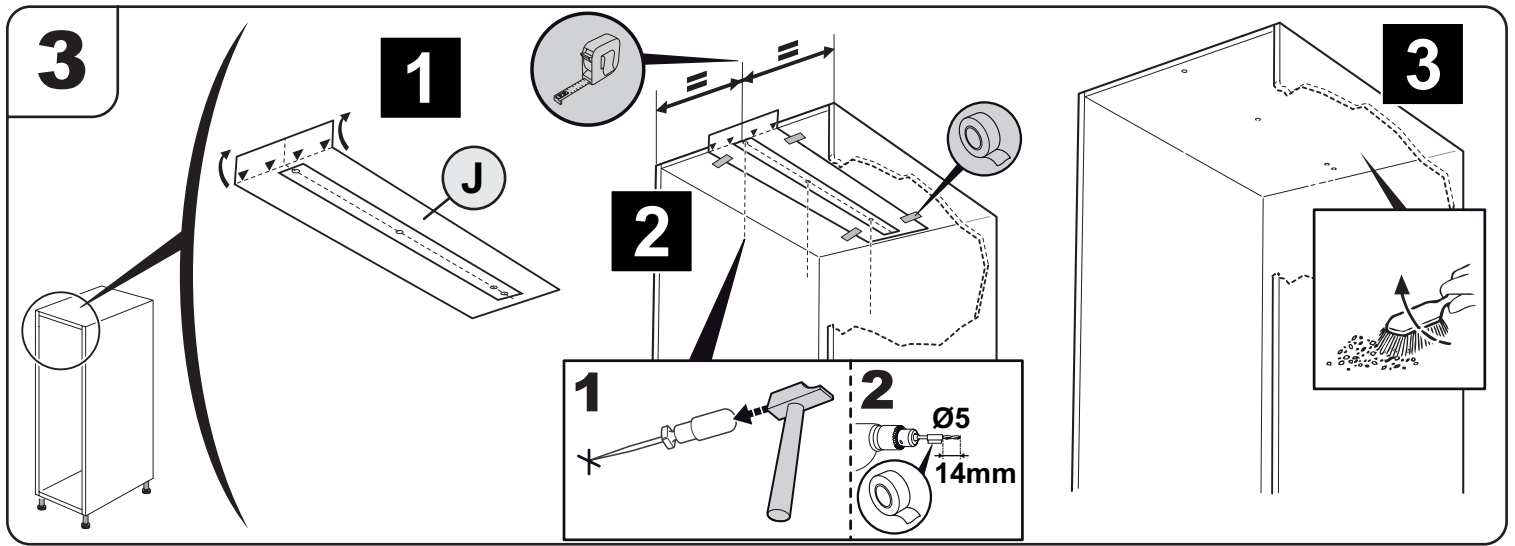


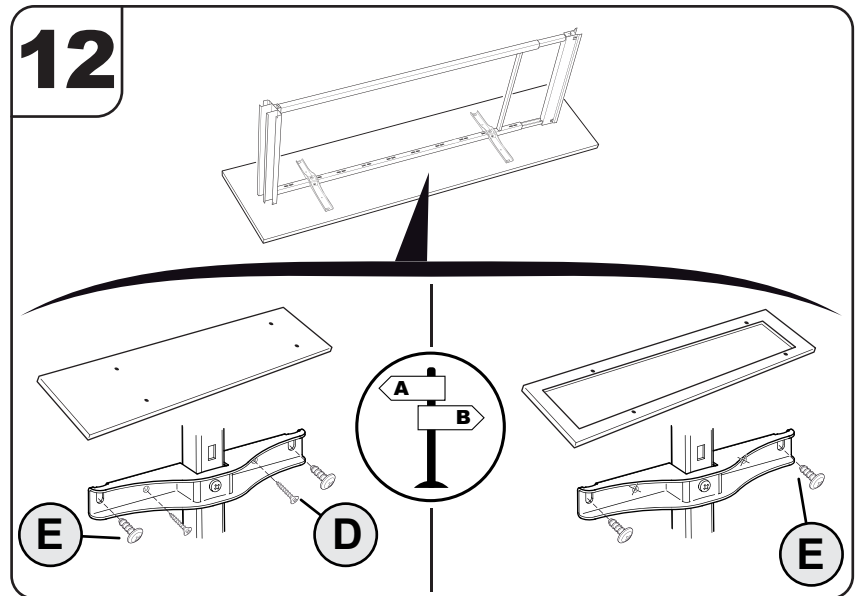
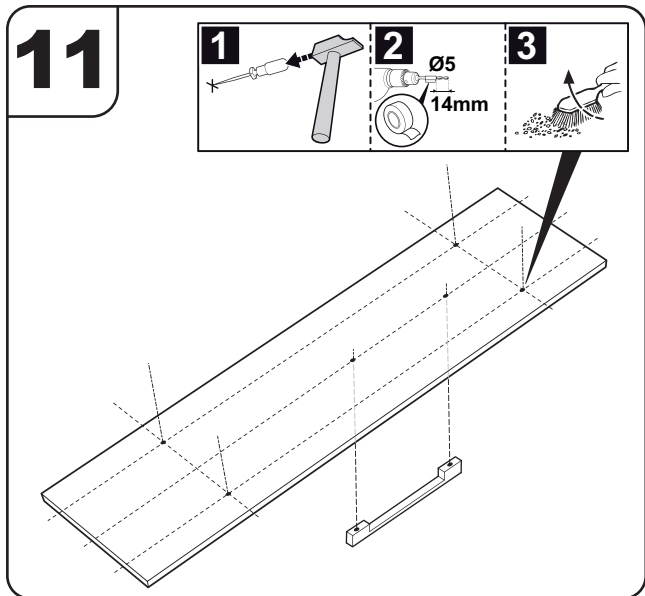
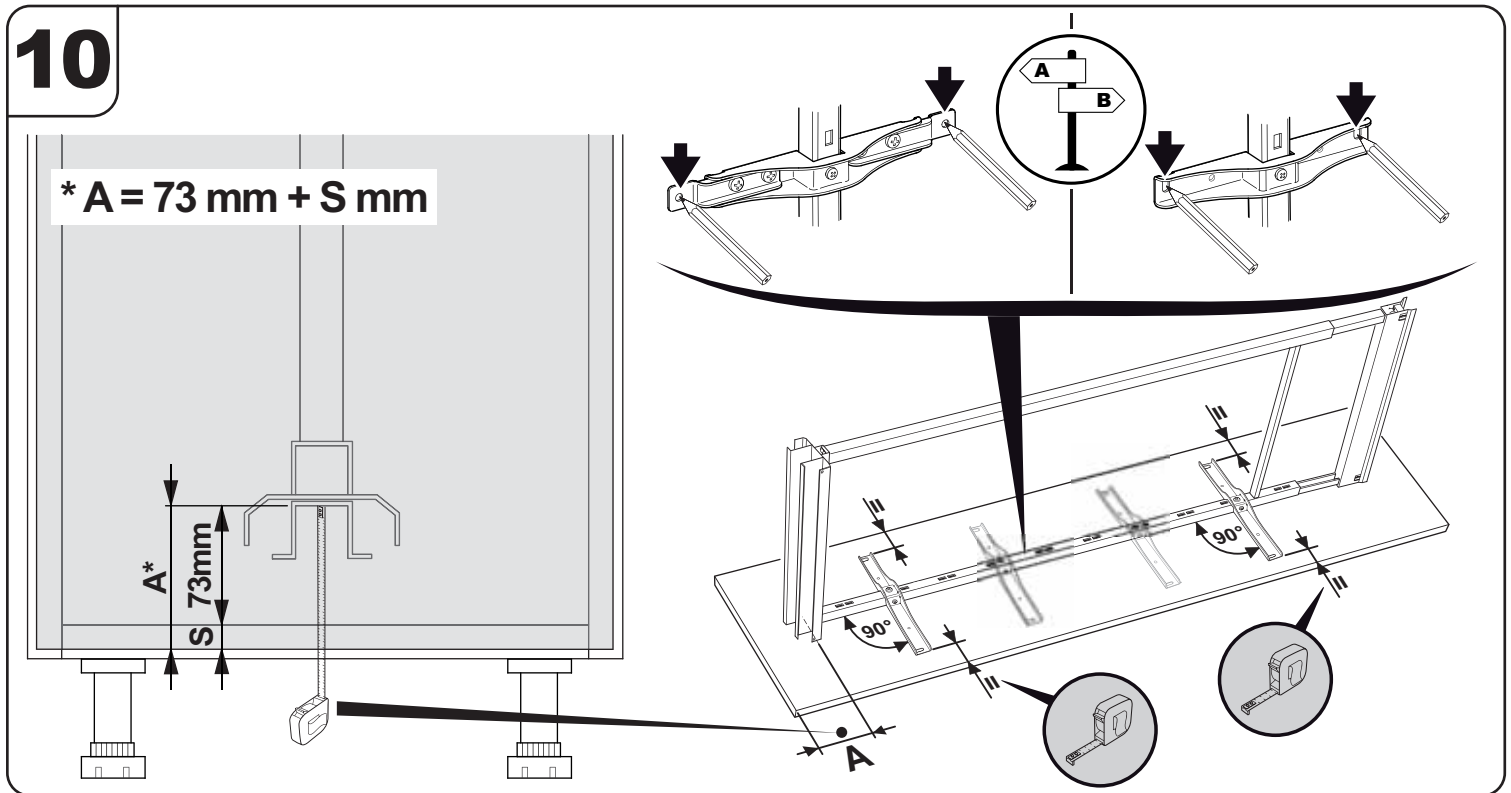
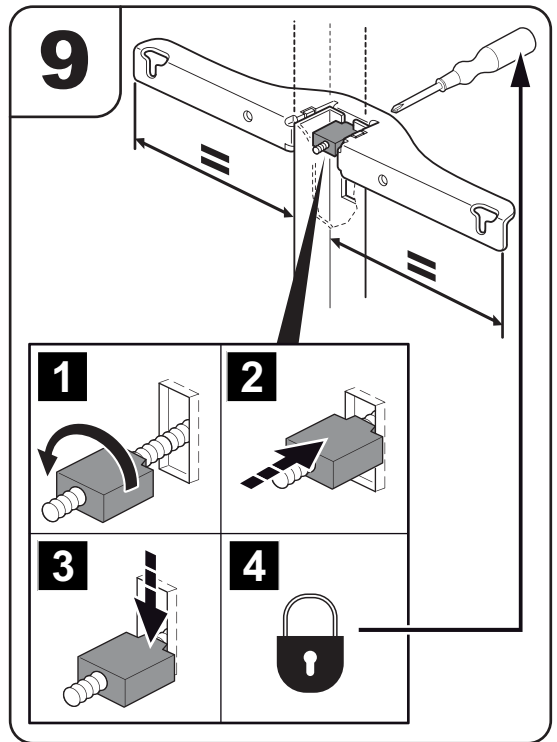
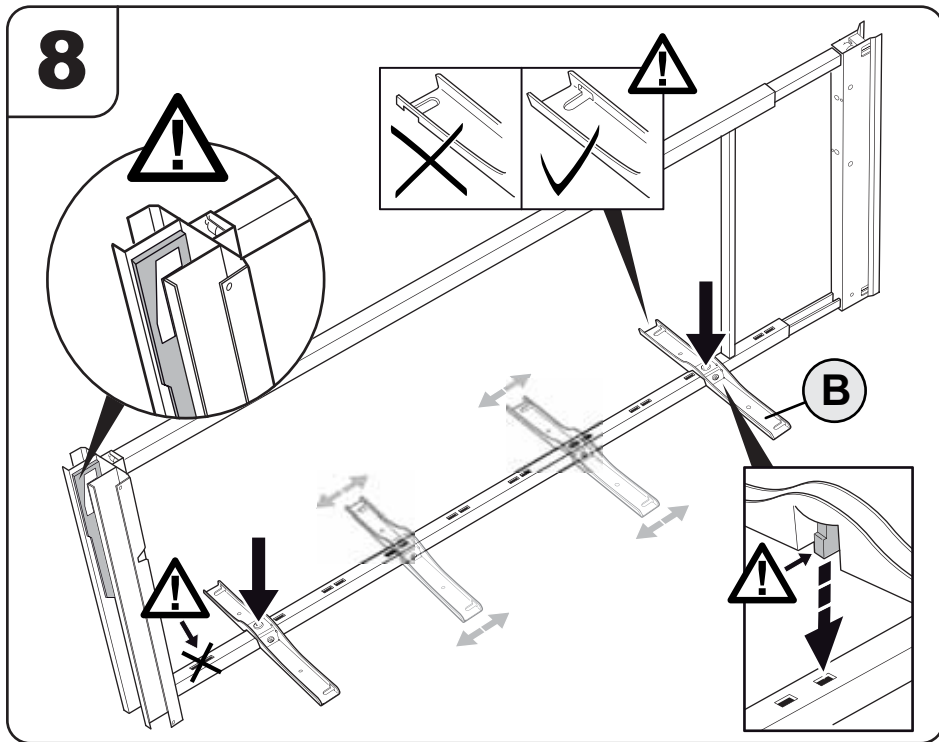
12400 Earl Jones Way, Louisville, KY 40299
 rev-a-shelf.com - Customer Service: 800-626-1126



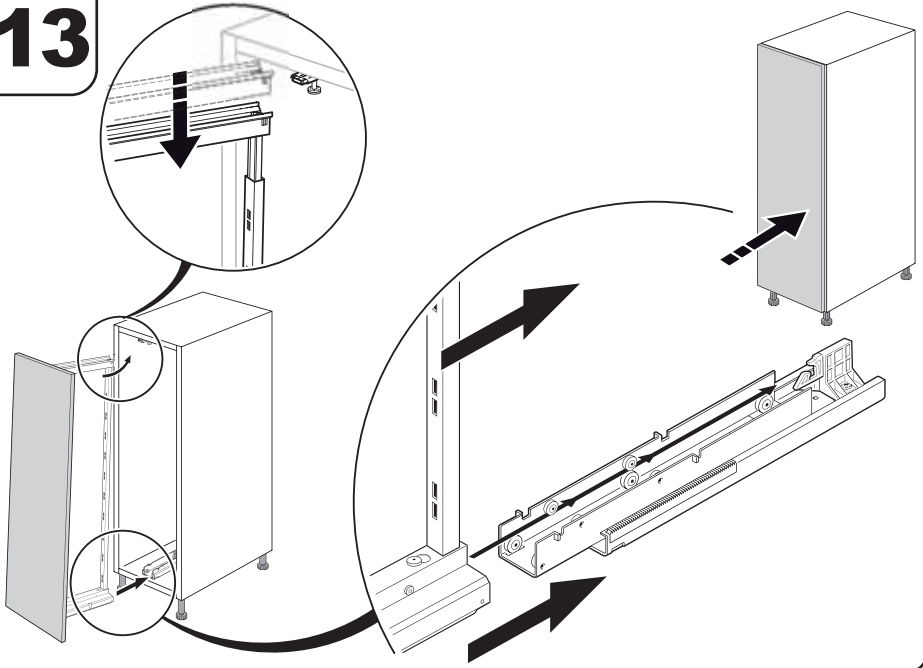
	A	B	C	D	E
521	(x3)	(x2)	(x6)	(x5)	(x4)
523	(x4)	(x2)	(x8)	(x5)	(x4)
524	(x4)	(x2)	(x8)	(x5)	(x4)
525	(x5)	(x3)	(x10)	(x7)	(x6)
526	(x5)	(x4)	(x10)	(x9)	(x8)
527	(x6)	(x4)	(x12)	(x9)	(x8)



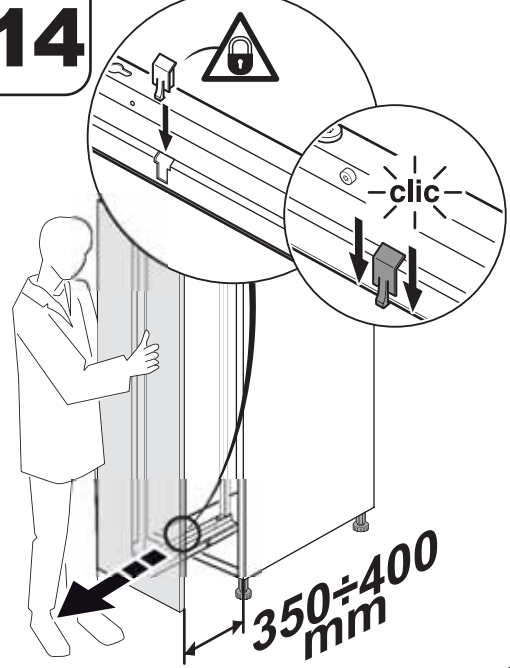




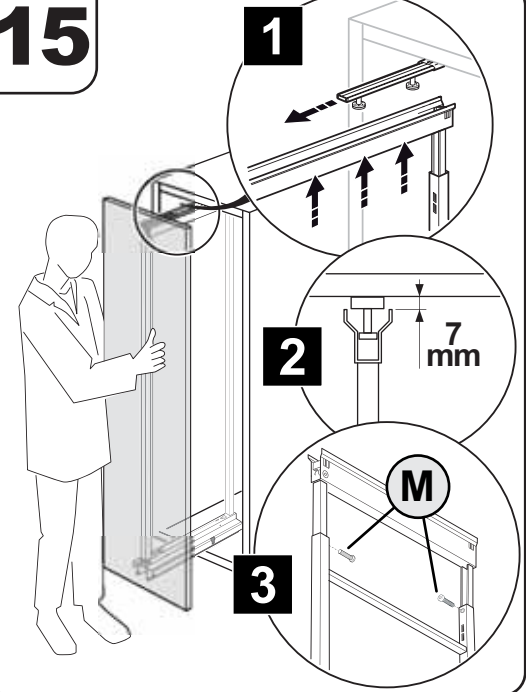
13



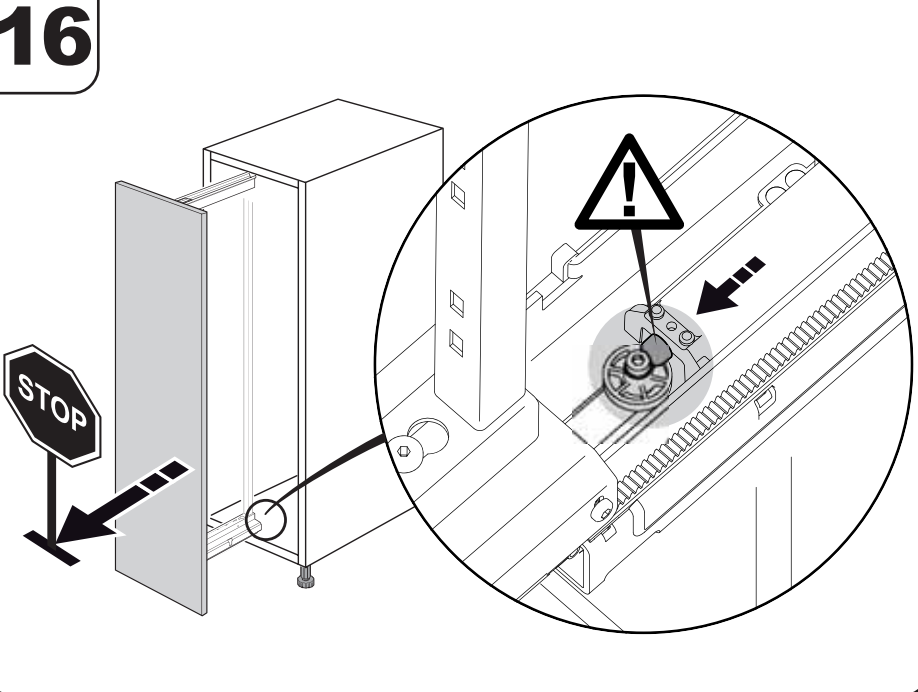
14



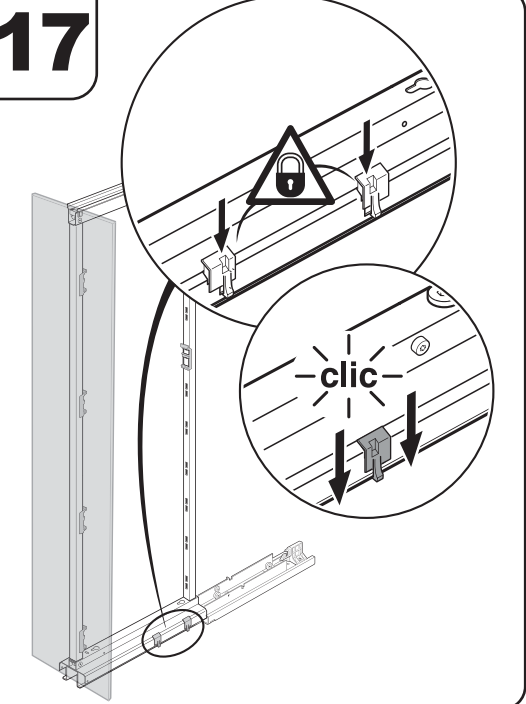
15



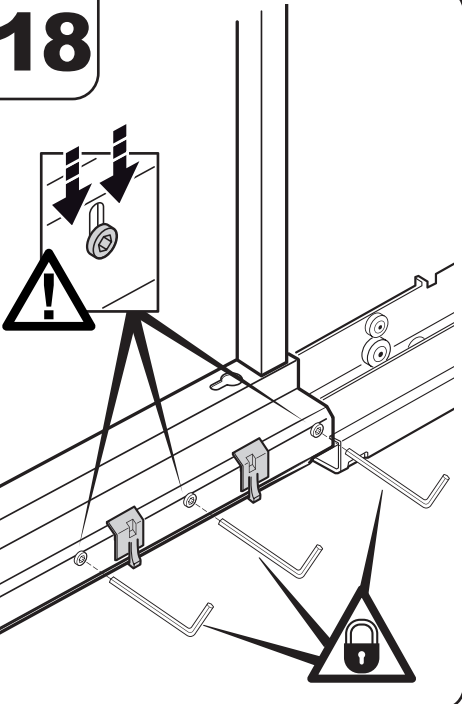
16



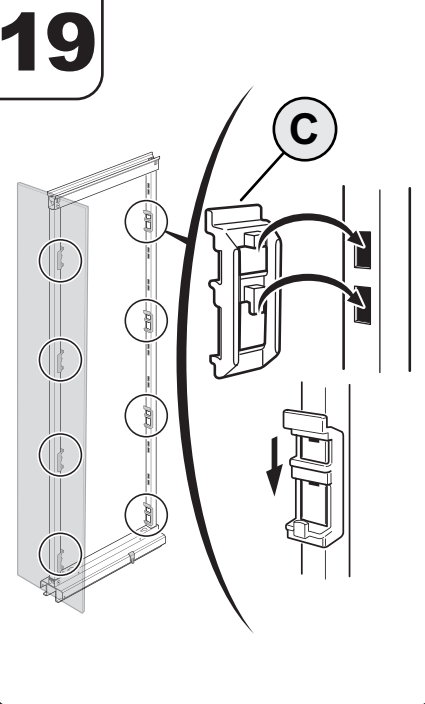
17

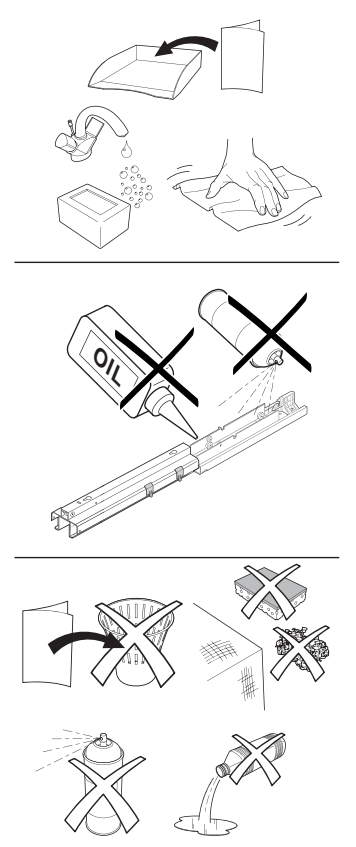
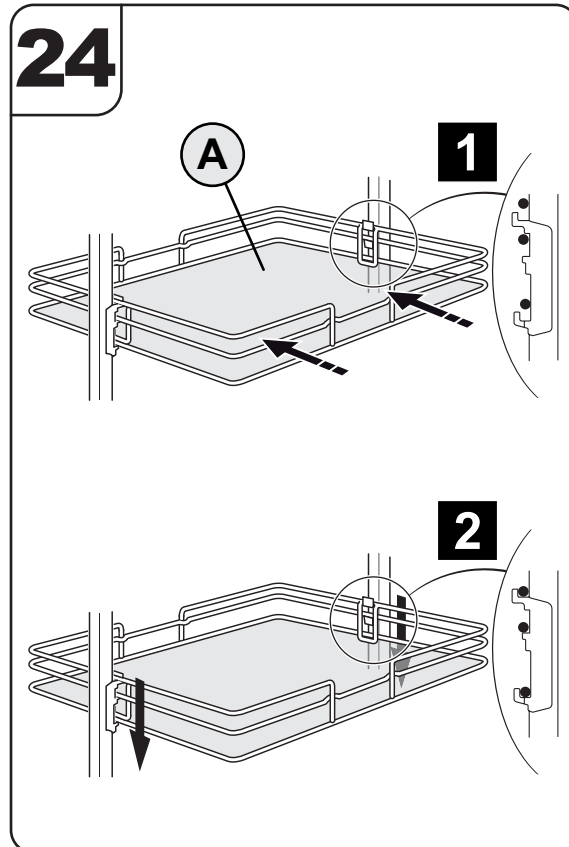
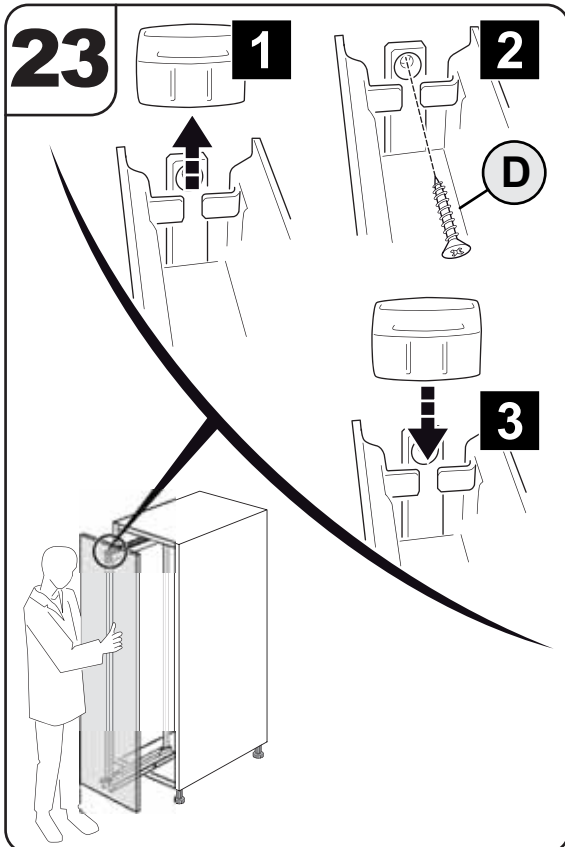
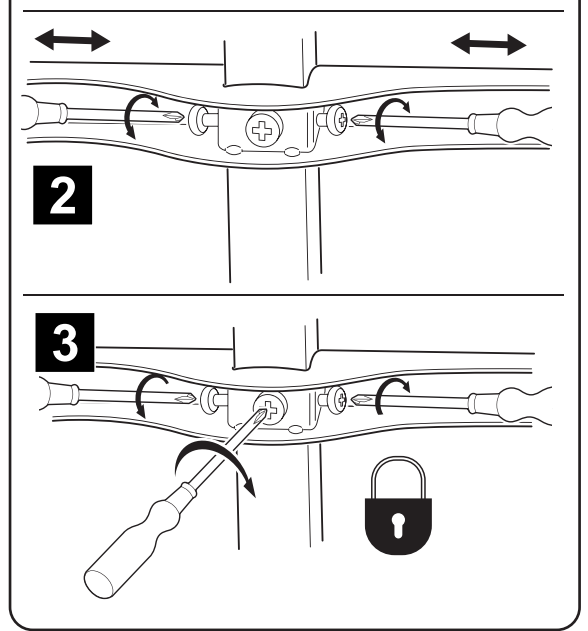
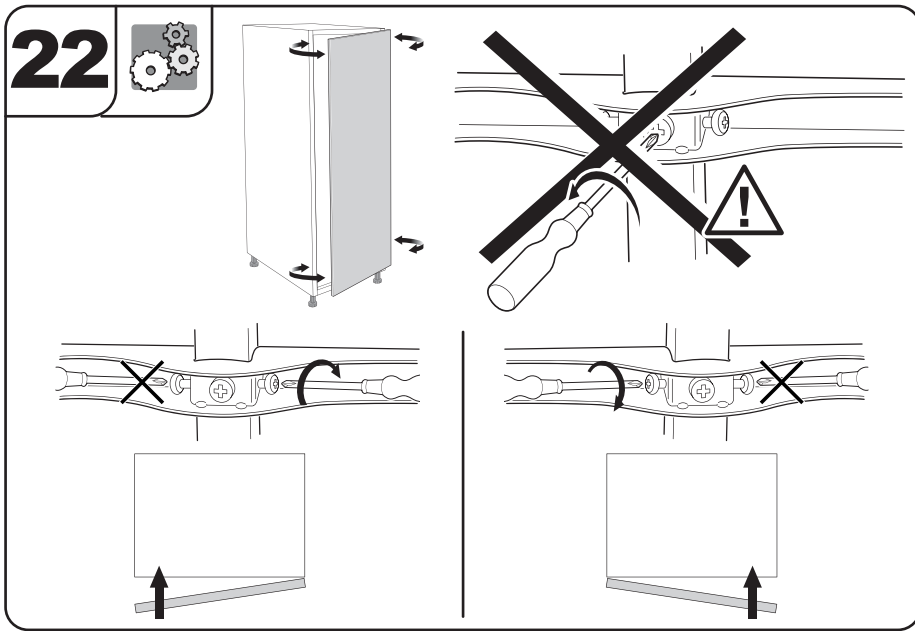
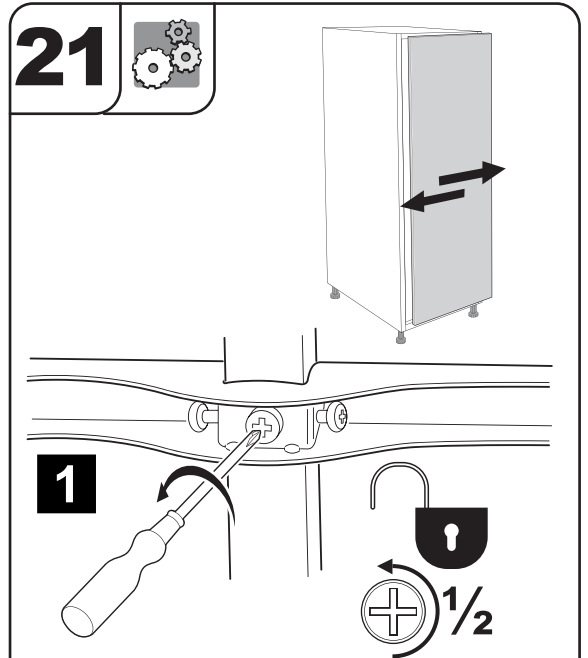
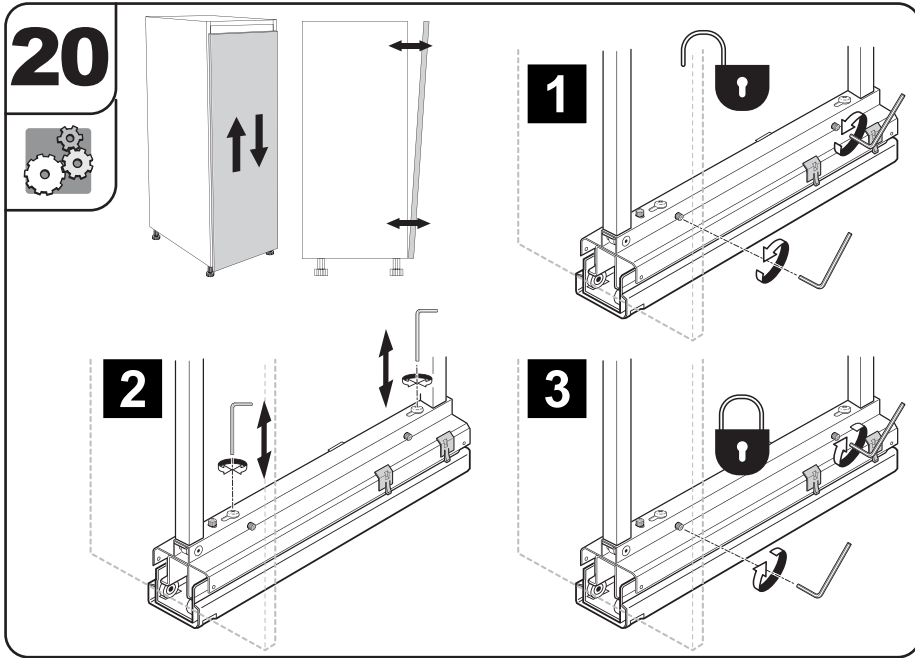


18

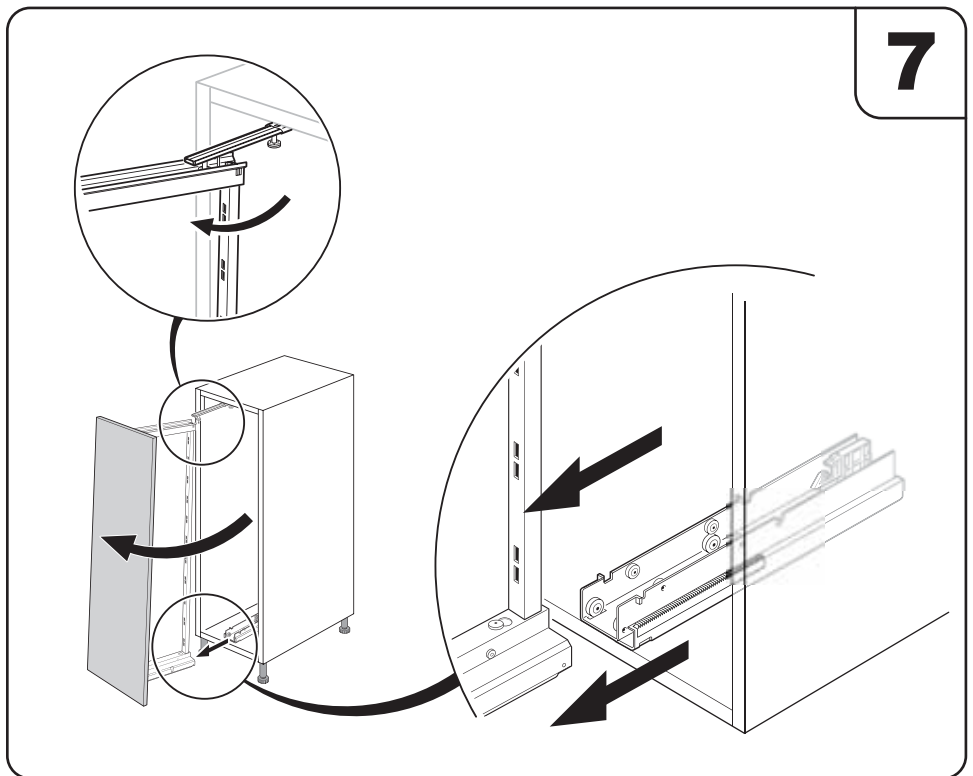
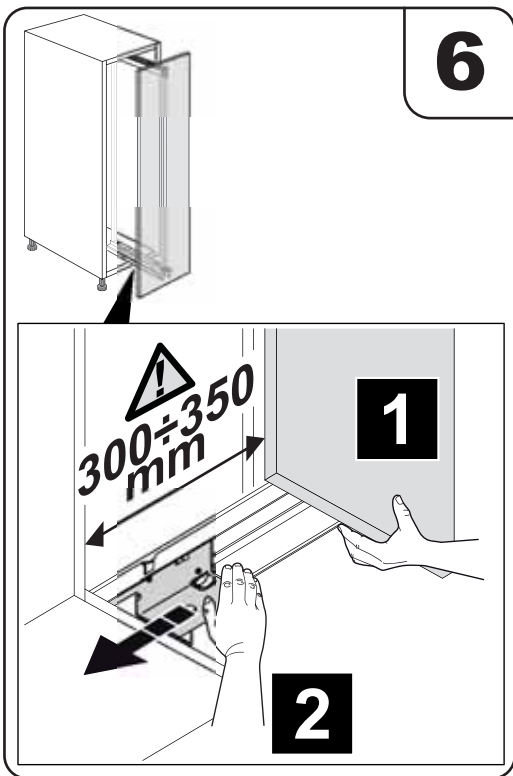
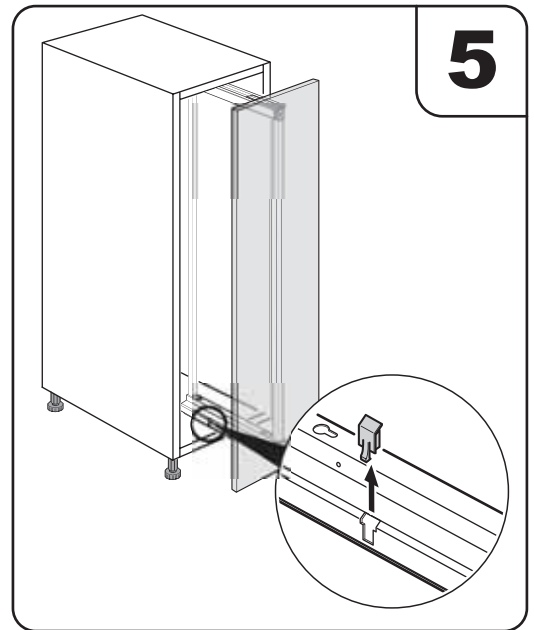
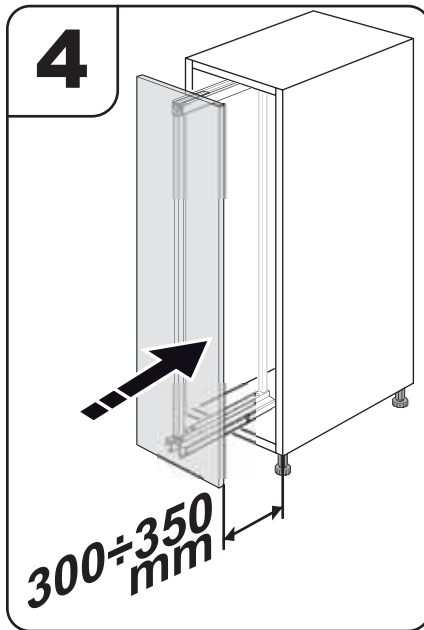
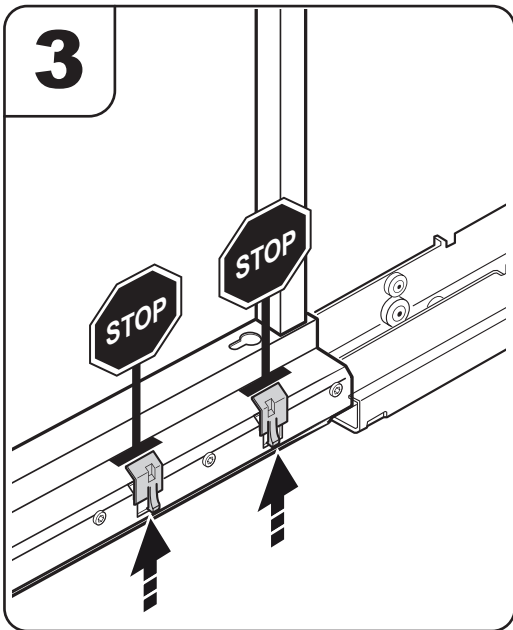
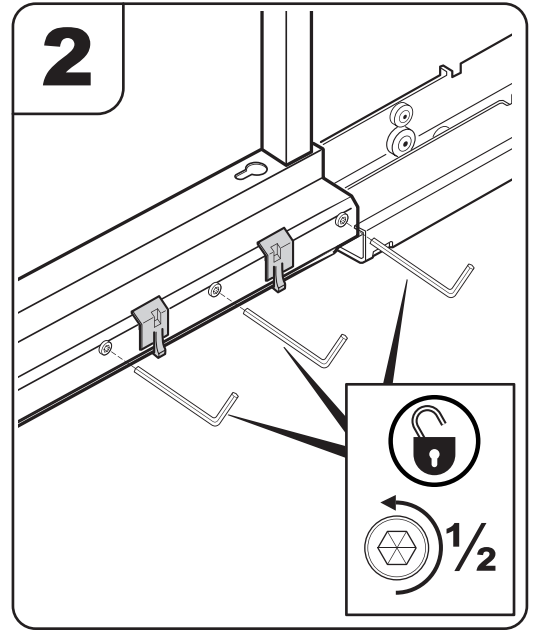
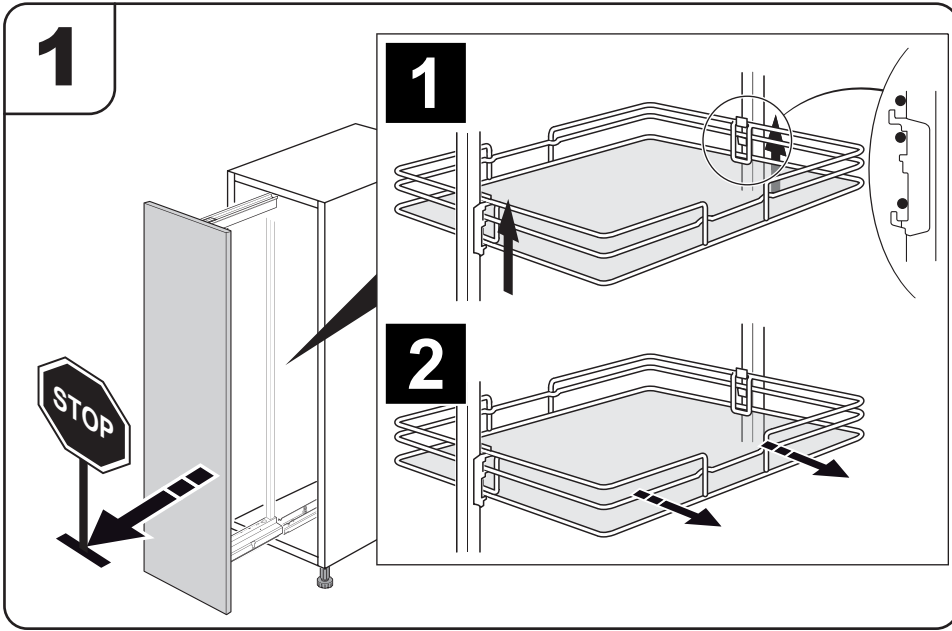


19





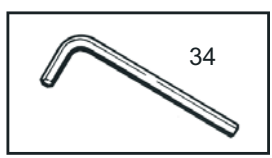
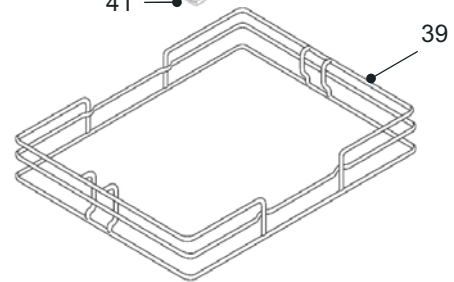
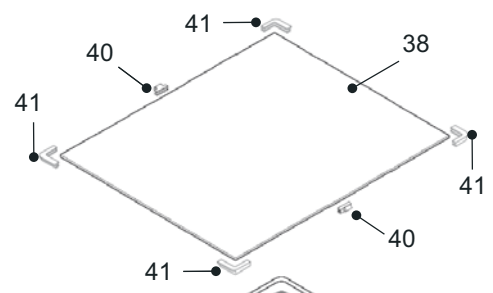
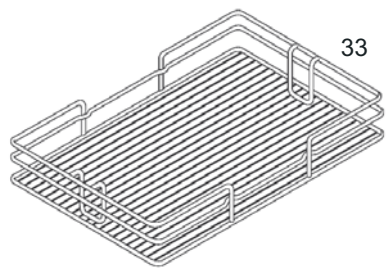
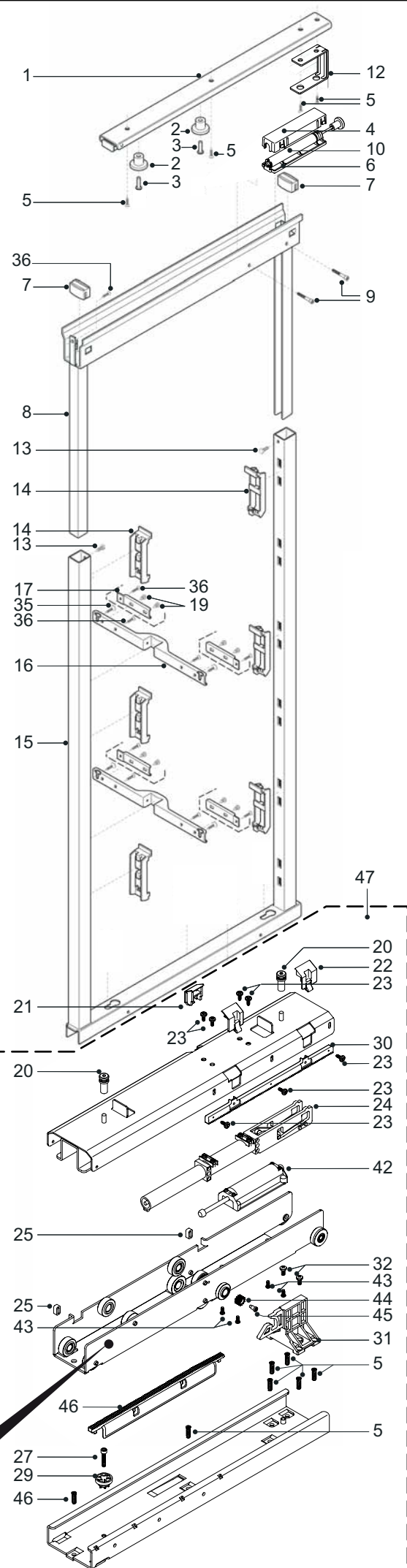
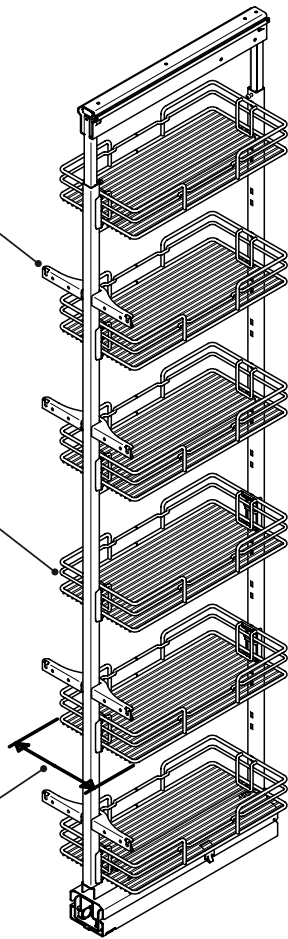
Demontage - Disassembly - Smontaggio - Desmontaje



Series Serie	Quantity Quantità
521	2
523	2
524	2
525	3
527	4

Series Serie	Quantity Quantità
521	3
523	4
524	4
525	5
527	6

Width code Codice larghezza	Value (inch) Valore (mm)
001	4 3/32" 104
05	8 5/8" 219
11	14 17/32" 369
13	16 1/2" 419
15	20 7/16" 519



123456 Numéro de contrôle
Control number
Numero di controllo
Número de control

Component Componente	Description Descrizione	Quantity Quantità	Spare part code Codice ricambio	Component Componente	Description Descrizione	Quantity Quantità	Spare part code Codice ricambio
Assembled top slide / Guida superiore assemblata				Telescopic bottom slide complete with soft-close / Guida telescopica			
1	Top slide Guida superiore	(1)	S7Z51000-22	47	Complete bottom slide Guida inferiore completa	(1)	S7G50000-22
2	Top slide wheel Ruota guida superiore	(2)		20	Adjustment dowel Grano di registrazione	(2)	A2CVITE0149
3	Pivot for wheel Perno per ruota	(2)		21	Bottom soft close stop insert Insero arresto guida inferiore	(1)	S8G51000-01
4	Pivot for rear wheel Supporto superiore per soft superiore	(1)	S8G50000-21	22	Bottom soft close stop insert R Insero DX arresto guida inferiore	(1)	S8G50000-31
6	Pivot for rear wheel Supporto inferiore per soft superiore	(1)	S8G50000-11	26	Bottom soft close stop insert L Insero SX arresto guida inferiore	(1)	S8G50000-41
8	Top frame Telaio superiore	(1)	S6G52000-S3	23	4.2x10 Screw Vite 4,2x10	(7)	A2CVITE0145
7	Rubber stop Battuta in gomma	(2)	S8T51000-11	30	Upper rack track bottom runner Binario cremagliera sup. guida inferiore	(1)	S8G50000-81
9	4.2X10 Screw Vite 4.2x10	(2)	A2CVITE0145	24	Bottom Soft closing system Soft-close inferiore	(1)	S70510I0-01
10	Top soft closing system Soft close superiore	(1)	A2BRICH0009	42	Bottom Soft opening system Soft-open inferiore	(1)	S70500S0-51
15	521 Bottom frame Telaio inferiore 521	(1)	S6G52100-S2	25	Rubber stop Battuta in gomma	(2)	S8G51000-21
	523 Bottom frame Telaio inferiore 523	(1)	S6G52300-S1	43	M4x10.5 screw Vite automaschiante M4x10.5	(4)	A2CVITE0153
	524 Bottom frame Telaio inferiore 524	(1)	S6G52400-S1	44	Pinion Pignone scorrimento cremagliera	(1)	S8G50000-61
	525 Bottom frame Telaio inferiore 525	(1)	S6G52500-S1	45	M4x9.7 screw Vite a colletto M4x9.7	(1)	A2CVITE0214
	527 Bottom frame Telaio inferiore 527	(1)	S6G52700-S1	31	Hook for bottom Soft-close Gancio per Soft-close inferiore	(1)	S8TSC000-B2
37	M5X40 Screw Vite M5x40	(2)	A2CVITE0151	46	Lower rack track bottom runner Binario cremagliera inf. guida inferiore	(1)	S8G50000-71
Hardware kit / Sacchetto viti				27	M5x25 Screw Vite M5x25	(1)	A2CVITE0179
5	6.3X13 Euro screw Eurovite 6.3x13	(11)	S7052000-01	29	End travel stop Tampone fine corsa	(1)	S8G50000-51
13	M5x25 Screw Vite M5x25	(2)		Baskets (see figure for details) / Cesti (vedi figura per dettagli)			
34	4mm Allen wrench Chiave brugola 4mm	(1)		33	Basket 001 Cesto 001	(1)	S6C21001-N1
32	M5X10 Screw Vite M5x10	(2)	Basket 05 Cesto 05		(1)	S6C21005-N1	
12	Small plate of top soft-close stop Piastrino battuta soft-close sup.	(1)	S6Z50000-01	Basket 11 Cesto 11	(1)	S6C59711-01	
14	Basket clip Attacco per cesto	(6)x521	S8G31000-31	Basket 13 Cesto 13	(1)	S6C21013-N1	
		(8)x523		Basket 15 Cesto 15	(1)	S6C21015-N1	
35	6.3X15 Euro screw Eurovite 6.3x15	(10)x525	A2CVITE0168	38	Wooden shelf 05 Ripiano in legno 05	(1)	S7C50005-N4
		(12)x527		39	Basket 05 Cesto 05	(1)	
		(4)x521		40	Support for wooden shelf Supporto per ripiano in legno	(2)	
		(4)x523		41	Corner support for wooden shelf Supporto angolare per ripiano legno	(4)	
36	4x16 screw Vite 4x16	(4)x524	A2CVITE0084	38	Wooden shelf 11 Ripiano in legno 11	(1)	S7C50011-N4
		(6)x525		39	Basket 11 Cesto 11	(1)	
		(8)x527		40	Support for wooden shelf Supporto per ripiano in legno	(2)	
		(5)x521		41	Corner support for wooden shelf Supporto angolare per ripiano legno	(4)	
Brackets (see figure for details) / Staffe (vedi figura per dettagli)							
16	Door mounting bracket 001 Staffa fissaggio anta 001		S7G50001-01				
	Door mounting bracket 05 Staffa fissaggio anta 05		S7G50004-01				
	Door mounting bracket 11 Staffa fissaggio anta 11		S7G50008-01				
	Door mounting bracket 13 Staffa fissaggio anta 13		S7G50010-01				
	Door mounting bracket 15 Staffa fissaggio anta 15		S7G50012-01				
Adapters for door mounting brackets / Adattatori per staffe fissaggio anta							
17	Adapter plate for door mounting bracket Piastrino adattatore per staffe fissaggio anta	(1)	S7N500S0-02				
36	4x16 Screw Vite 4x16	(2)					
19	M5x3.5 Screw Vite M5x3.5	(1)					